



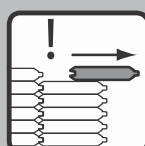
UNIVERSO
CONSUMER PRODUCTS

MEMBER
OF KUHN
HOLDING

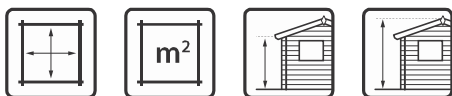


1901

19 mm - 260 x 200 cm



1901

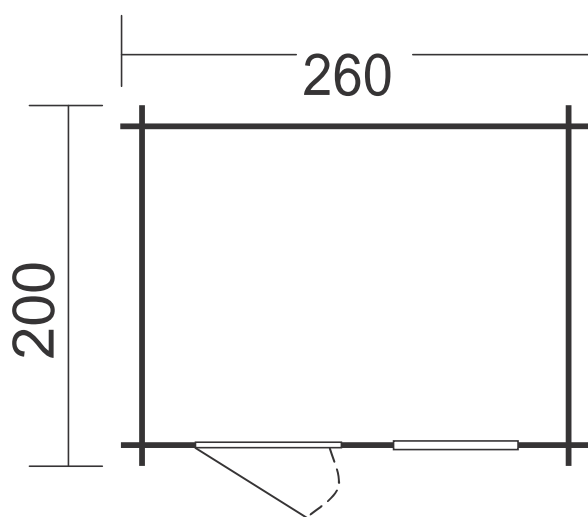


236 x 176 cm

4,15 m²

165 cm

208 cm



NL

p. 4

EN

p. 7

FR

p. 10

DE

p. 13

IT

p. 16

ES

p. 19

PT

p. 22

HU

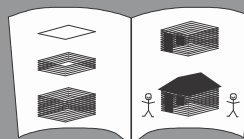
p. 25

NO

p. 28

CZ

p. 31



p. 38

PŘED ZAHÁJENÍM STAVBY SI PŘEČTĚTE POKYNY

Obsah:

- A. Před zahájením stavby
- B. Potřebné nářadí
- C. Obezřetnost
- D. Údržba
- E. Záruka
- F. Návod po krocích (text)
- G. Seznam součástí
- H. Nákrasy stěn a střechy
- I. Návod po krocích (nákrasy)

Úvod

Gratulujeme Vám k nákupu srubu Universo Consumer Products. Vybrali jste si vysoce kvalitativní výrobek. Niž uvedené pokyny ke stavbě a údržbě Vám zaručí dlouhodobý požitek z Vašeho srubu.

Před započatím stavby

A

Srub mohou snadno postavit dvě osoby bez zvláštních stavebních zkušeností postavit za 1 až 2 dny. Před zahájením stavby si přečtěte pokyny k sestavení.

1. Kontrola obsahu balení

Prosíme vás, abyste ihned po obdržení a před montáží balení zkontrolovali s ohledem na možná poškození, chybějící či nesprávné součástky. Při jejich zjištění, ihned navazte kontakt s dealerem prodejcem Universo Consumer Products. Obsah lze prověřit na základě seznamu součástí (viz kapitola G).

2. Podklad

Velmi důležité je položení řádného vodorovného základu. To z toho důvodu, aby se předešlo zbytečným velkým problémům, například:

- okna a dveře nelze dobře otevřít /uzavřít;
- stěny, které se nerozpínají /nesrážejí při vlhkých či naopak suchých klimatic-

kých podmínkách, v důsledku čehož mohou vznikat spáry.

V závislosti na základu Vám doporučujeme odkopat asi 15-20 cm zeminy, nanést písek, dobře ho příslušnou aparaturou udusat, zválcovat a poté položit podlahu z dlaždic (uzavřených betonovými profily) nebo betonových desek. Úroveň podlahy by měla být nad úrovní sekaného travnatého povrchu. Abyste se vyhnuli styku se zemí, můžete navíc využít Universo podlahové hranolky, impregnované za vysokého tlaku. Více informací o položení základů naleznete na webově stránce www.bearcounty.eu.

3. Předcházející ošetření profilových částí

Před zahájením stavby, můžete k docílení optimální ochrany vašeho srubu světlé dřevěné části kolem dokola ošetřit mořidlem nebo jiným prostředkem k ochraně dřeva. Zejména drážka, čep, příčné strany a rohové spoje musí být řádně chráněny před vlivy počasí. Profilové části musí být před sestavováním suché.

Potřebné nářadí

B

Obezřetnost

C

Nářadí a materiál

Ačkoli je většina dřevěných částí hladce opracována, možnost zaražení třísky trvá i nadále. Budte proto obezřetní při uchopení součástí. Při stavbě srubu či při provádění údržby noste vždy rukavice, dlouhé rukávy a chraňte svůj zrak.

Při užití nože nebo dláta řežte vždy směrem od sebe; neponechávejte své prsty za dřevěnou částí, kterou řežete nebo pilujete.

S nářadím, které potřebujete k montáži srubu zacházejte opatrně.

Dobře se obeznamte s tím, jak správně zacházet s elektrickým nářadím.

Pokud některé součásti chybějí, nestavte srub z důvodů možnosti jeho poškození vlivem počasí tak, že ho ponecháte částečně nedostavěný.

Práce na žebříku či střeše

Dávejte pozor, jestliže pracujete na žebříku nebo na střeše. Zajistěte, aby Váš žebřík stál na stabilním podkladě a aby se opíral o pevný předmět. Neponechávejte žádné těžké nebo ostré předměty ležet na místech, do kterých může upadnout.

Podmínky počasí

Nemontujte srub v dnech, kdy vane silný vítr či prší.

Děti

Zabraňte přístupu dětí do míst, kde pracujete a míst, kde se nachází žebříky, nářadí a součásti srubu. Nedovolte jim šplhat na srub.

Zajištění trvanlivosti dřeva

Dobrá údržba prodlouží životnost srubu. Stejně jako pro váš dům i pro srub je velmi důležitý nátěr. Všechny součásti ze dřeva potřebují údržbu. Dlouho s ní neotálejte. Po jisté době se mu budete díky řádné údržbě ještě více těšit.

Dřevo je organický materiál, který stále pracuje. Proto musí být chráněno "vrstvou" skytající ochranu proti UV záření, dešti, mikrobiologickým vlivům a proti sražení a rozpínání. Tato vrstva musí regulovat vlhkost, musí být prodyšná, elastická a odolná vůči vodě; stejně jako lidská pokožka. Pořiďte si speciální nátěrovou hmotu na dřevo a bezbarvé mořidlo, které mají uvedené vlastnosti.

Doporučujeme vám následující ošetření srubu:

- Nejprve srub ošetřete vhodným základním lakem k řádné ochraně proti hnilobě, plísní a hmyzu.
- Naneste 2 vrstvy barevného mořidla nebo barvy s vysokým faktorem ochrany proti UV záření. Oproti barevnému mořidlu neskytá bezbarvé mořidlo žádnou ochranu proti UV záření. Čím je barva mořidla tmavší, tím lépe.

Pokud se budete držet naší rady, nebude údržba dále po dlouhou dobu nutná. Pokud si povšimnete, že se dřevo začíná "potit", zopakujte ošetření mořidlem nebo nátěrovou hmotou. Doporučujeme vám opatřit vnitřní stranu srubu 1 vrstvou interiérového mořidla.

Renovace/údržba

Údržba musí být provedena před zvětráním staré vrstvy mořidla. V případě lehcce zvětralého dřeva není zapotřebí nanášet kompletně novou základní vrstvu. Natřete povrch v závislosti na jeho stavu jednou či dvakrát bezbarvým mořidlem nebo nátěrovou hmotou na dřevo. V případě, že je nátěrová hmota již zcela pryč, desky dobře osmirkujte, Naneste základní barvu a 1 nebo 2 vrstvy mořidla nebo nátěrové hmoty na dřevo.

Odolnost vůči počasí

Ačkoliv jsou sruby Universo vybaveny dobře na sebe navazujícími rohovými spojkami, tyto určitě nejsou zcela vodotěsné po dlouhém období sucha vystřídáním silným deštěm během bouřky. Doporučujeme vám proto vystříkat rohy silikonem ve spreji. Zajistěte dostatečnou ventilaci pravidelným otevřením oken a dveří.

Střecha: střešní šindele / povlaková střešní krytina

Na střešní šindele /povlakovou střešní krytinu během slunečných, teplých období nenastupujte, abyste zamezili vzniku šlápot.

Užitečné rady:

- Váš srub pojistěte.
- Zajistěte řádnou ventilaci.
- Zámek každý rok promažte grafitovou vazelinou.
- Akrylové sklo nečistěte agresivním mycím prostředkem, nýbrž mýdlovými prostředky.
- Pravidelně prověřujte pevnost srubu a zda stále stojí vodorovně.
- Neukládejte do srubu horké předměty jako například krátce před tím užívané opékací grily, zahradní pochodně apod.
- Neumísťujte ke stěnám žádné těžké předměty, abyste nezpůsobili zdeformování konstrukce.
- Okna a dveře uzavírejte, abyste předešli škodě způsobené větrem.
- Kotvení proti větru pravidelně seřizujte kvůli jeho změnám v důsledku práce dřeva.

Střešní zatížení:

Střechu udržujte bez hromadění sněhu a listí. Velké množství sněhu na střeše pro Vás může tvořit nebezpečí možnosti zborcení.

Záruka

E

Dobrá reputace výrobců Universo Consumer Products vyplývá z důležitosti kvality, návrhu a inovace. Celý sortiment srubů, zahradních domků a hraček je vyhotoven z vysoce kvalitních materiálů, podléhajících přísné kontrole.

1. Záruka nabývá platnosti v den nákupu a datování nákupního dokladu. Kupující musí vyplnit záruční registrační formulář.
2. Universo Consumer Products u svých výrobků neustále testuje trvanlivost a stabilitu a po zhodnocení nahradí každý chybný výrobek nebo součást, jehož vada je způsobena produkční chybou nebo nedostatečným zpracováním po dobu 5 let ode dne nákupu. Po projednání reklamace pokračuje záruka až do doby jejího zániku.
3. Na příliš pozdě podané reklamace a škodu z nich vyplývající se záruka nevztahuje. Universo Consumer Products B.V. si vyhrazuje právo určovat projednání záručních reklamací. V žádném případě Universo Consumer Products B.V. neuhrazuje pracovní a montážní náklady či jiné náklady k tomuto se vztahující.

Záruka se nevztahuje na závady v důsledku níže uvedeného:

- Základ nebyl vyhotoven vodorovně.
- Nedodržení montážních pokynů.
- Nedostatečná nebo žádná údržba či užití nátěrových prostředků neregulujících vlhkost.
- Absence kotvení proti bouři a/nebo střešního kotvení.
- Uvolnění šindele (nebo povlaková střešní krytina), které byly nedostatečně zahřívány během montáže střešní krytiny.
- Vzájemné připevnění různých profilových součástek šrouby nebo hřebíky.
- Vítr silnější než 7. stupeň na beaufortově stupnici rychlosti větru.

- Přírodní kalamity nebo jiné zničující vlivy, jako například škoda způsobená bouřkou.

Záruka na dřevo

Srub, který jste si zakoupili je vyhotoven z pečlivě vybranému smrkového dřeva. Dřevo je přírodní produkt, což znamená, že každá součást je jiná. Je běžné, že se setkáte s odchylkami, přičemž jsou povoleny níže uvedené odchylky:

- Uvolňující se a vypadávající suky do 20 mm.
- Suky zarostlé do dřeva.
- Suky vypadávající z okrajů desek, jenž ovšem budou překryty během montáže.
- Zabarvení neovlivňující trvanlivost srubu.
- Ne zcela dotržené přímé trhliny.
- Trhliny na příčné straně dřeva, pokud nezasahují šíři desky.
- Trhliny způsobené sražením, neovlivňující konstrukci.
- Smolná místa s délkou maximálně 5 cm.
- Zdeformování a zakřivení do stupně, který neovlivňuje pracovní komfort. Může se vyskytnout, že suky během užívání vypadnou. Otvory je třeba zatmelit plnidlem.

Reklamační procedura

Pokud narazíte na nějaký problém, kontaktujte se prosím telefonicky nebo písemně Vašeho prodejce Universo Consumer Products. Zajistěte následující informace:

- Model srubu.
- Kód součástí, kterých se problém týká.
- Původní nákupní doklad výrobku.

Stavební postup po krocích

F

Níže popsany plán krok po kroku slouží jako pomoc k nákresům v kapitole. Číslování kroků souhlasí s číslováním u nákresů v kapitole I.

KROK 1

Položení řádného vodorovného základu je velmi důležité, je to nezbytné k předcházení zbytečných velkých problémů jako je například:

- Okna i dveře nelze dobře otevřít/zavřít.
- Stěny, které se nemohou rozpínat /sražet při vlhkém nebo suchém počasí, v důsledku čehož mohou vzniknout spáry.

Viz také kapitolu A, pod bodem 2.

KROK 2

Prosíme Vás, abyste balení ihned po obdržení a před montáží zkontrolovali s ohledem na možná poškození, chybějící či nesprávné součástky. Při jejich zjištění, ihned navažte kontakt s prodejcem Universa. Obsah lze prověřit na základě seznamu součástek (viz kapitola G).

Před zahájením stavby, můžete k docílení optimální ochrany vašeho srubu světlé dřevěné části dokola ošetřit mořidlem nebo jiným prostředkem k ochraně dřeva. Zejména drážka, čep, příčné strany a rohové spoje musí být řádně chráněny před vlivy počasí. Profilové části musí být před sestavováním suché.

Rozložte součástky okolo stavební plochy. Na základě nákresů stěn v kapitole H je patrné, kde součástky můžete nejlépe položit.

KROK 3

Začněte polovinou srubového profilu na obou stranách a srubovým profilem s výřezem na dveře na přední straně. Zde sestavujete srub kolem dokola až do 3 vrstev. K dosažení dobré vzájemné návaznosti profilů, můžete užít dodaný nárazový blok.

Tip:

Postranní okna můžete umístit jak na levou tak na pravou stěnu. Rovněž můžete zaměnit místo okna i dveří na přední straně.

KROK 4 (PODLE VOLBY)

Pokud budete chtít terasu, musíte část profilů zkrátit. Dobře prostudujte správné kroky ve stavebních pokynech pro terasu.

KROK 5 (PODLE VOLBY)

Pokud jste si objednali základové trámy Universa (objednávka podle volby) tak tyto umístíte jako první. Trámy nařezete na míru pod 45° úhlem a umístíte je pod profilové části zešíkmenou stranou ven tak, aby voda mohla odtékat.

KROK 6

Poté prověřte, zda je vše stojí pravouhle a vodorovně. K prověření toho, zda profily k sobě stojí pravouhle, měříte dvě diagonály: tyto musí mít stejnou délku.

KROK 7 (PODLE VOLBY)

Poté pokládáte podlahové trámy ve vzdálenosti cca 50-60 cm (rozdělíte je po šířce srubu). Pokud jste užili základové trámy, je třeba podlahové trámy zkrátit. Pak (trochu zešíkma) připevníte podlahové desky dvěma hřebíky na každém připevňovacím bodě na podlahových trámech (hřebíky na podlahu nejsou dodány).

Pozor:

Připevněte podlahové desky minimálně 10 mm od stěn kvůli rozpínání dřeva. Poslední desku musíte seříznout na patřičnou míru. Poté připevníte lišty.

KROK 8

Po sestavení 3 vrstev lze svrchu mezi profily zasunout dveře (poněvadž dveře pevně spočívají v profilu, nelze je namontovat po sestavení).

KROK 9

Umístíte okna, jakmile dosáhnete výšky udané na nákrese (poněvadž okna pevně spočívají v profilu, nelze je namontovat po sestavení). Správnou výšku můžete stanovit pomocí nákrešů stěn v kapitole H.

KROK 10

Jakmile jsou stěny hotové, umístíte 2 štíty (G) na přední a zadní stěnu (kovovými sponami dovnitř).

KROK 11

Při montáži je zachována štěrbina mezi dveřmi a vrchním štítem. Takto může vrchní štít při srážení dřeva dostatečně klesnout. Štěrbina bude zvenku i zevnitř uzavřena lištou pro odvod vody (F).

KROK 12

K docílení dobré ventilace zabudujete na dvou místech do srubu ventilační mřížky. Mřížky (RO) je třeba umístit diagonálně proti sobě. Takto umístíte jednu mřížku na spodní straně a jednu na straně horní. Před montáží mřížek, navrtáte čtyřikrát na místě, kde se bude mřížka nacházet, otvory s průměrem asi 26 mm.

Poznámka:

U modelu 19 mm sestává ventilační mřížka pouze z krycí mřížky na vnější straně. U modelů 28 a 44 mm je krycí mřížka umístěna jak na vnitřní, tak na vnější straně.

KROK 13

Namontujte vaznice (Y) podle nákrese. K tomu nejsou zapotřebí žádné šroubky a hřebíky. Poté pověřte, zda stojí vrchní štíty vodorovně.

KROK 14

Připevněte nyní střešní desky (Z) zešíkmenou hranou dospod. Začněte pokládat střešní desky na přední straně: první deska 5 mm v konci vaznice (kvůli rozpínání spoje). 2 hřebíky (DR) na každý připevňovací bod upevnit trochu zešíkma. Poslední deska musí být seříznuta na míru. Setrvejte rovněž 5 mm v konci vaznice.

KROK 15 A: Povlaková střešní krytina

V případě, že je Váš srub dodán s povlakovou střešní krytinou (Z1), tak nařezete pásy na míru. Délka, kterou musíte dodržet, je délka součásti (Y). Poté ho připevníte dodanými pokrývačskými hřebíky (AS). Nejníže položený pás musí přecházet 7 cm nad střešními deskami.

U povlakové střešní krytiny přehrněte pásy přes střešní desky a připevněte je zde na střešní lištu (W). Pokud si přejete namontovat okap, musíte střešní lištu (W) našroubovat na úzkou stranu střešních desek. Povlakovou střešní krytinu pak necháte prostě přecházet.

KROK 15 B: Střešní šindele

Nejprve připevněte šroubky střešní lišty (W).

Poté začnete na spodní straně těsnění střechy. První řadu šindelů pokládáte naopak, zářezy nahoru. Šindele musí vyčnívat 3 cm přes střešní lištu. První řadu šindelů přibijete na střední čáře pokrývačskými hřebíky (AS). Na každou šindel potřebujete 4 pokrývačské hřebíky.

2. a následující řady šindelů pokládáte normálně zářezy dolů a každou šindel přibijete 4 pokrývačskými hřebíky. 2. řada musí první řadu zcela pokrývat ovšem napřeskáčku tak, aby spoj nepřípadl na stejném místě. 3. řadu pokládáte napřeskáčku vzhledem ke 2. řadě tak, aby zářezy připadly do středu 2. řady. Na přední a zadní straně řady seříznete šindele ostrým nožem podél střešního těsnění. Tento přebytek uříznete k zahájení následující řady. Takto pokryjete zbytek střechy a zajistíte, aby pokrývačské hřebíky byly vždy následující řadou zakryty. Poslední řady obou střešních půlek musí překrýt hřbet.

Hřbetní kusy vyříznete z normálních šindelových kusů. Střešní šindele nejsnadněji přeřezete na zadní straně. Řežte šindel na kusy v zářezech, ovšem s trochu zešíkmenými bočními stranami. Naneste tyto hřbetní kusy na způsob střešních tašek, tzn. tak, aby se překrývaly. Přibijte je 2 pokrývačskými hřebíky na místech, která budou překryta následujícím kusem.

POZOR:

Při montáži během chladného počasí musíte střešní šindele nahřát hořákem nebo pod tabulkami připevnit studeným lepidlem (není dodáno). Přilepení šindelů proběhne teprve pod vlivem slunečního tepla.

KROK 16

Přibijte nyní štítové lišty (V) na přední a zadní stranu na střešní vaznice. Zajistíte, aby horní strana štítové lišty připadla do stejné výšky s horní stranou povlakové střešní krytiny nebo šindelů. Na štítovou lištu pak přibijete krycí lištu (V1).

KROK 17

Kotvení proti větru prostřednictvím 4 spojnicových latěk (H) umístíte do 4 rohů srubu zhruba 20 a 30 cm od rohu na přední a zadní straně. Pro závěrové čepy (SL) musíte předvrtat otvory. Pro řádné umístění je třeba dodržovat následující pokyny:

- Vrchní čep namontujte na nejvyšší desku vrchního štítu.
- Závěrový čep na spodní straně se musí nacházet ve středu žlábků.
- Spodní strana kotvení se musí nacházet minimálně 2 cm volně od podlahy.

Čep ve žlábků neutahujte pevně v souvislosti s pohybem ve žlábků, aby se srubové profily neblokovaly při srážení a rozpínání.

KROK 18

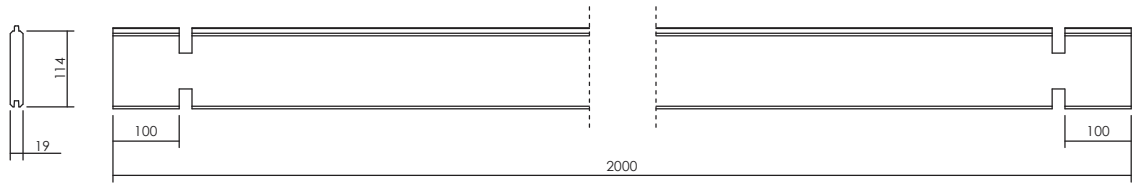
V závislosti na modelu můžete srub dále zpracovat:

- S dodaným obkladem;
- Volitelnými doplňky.

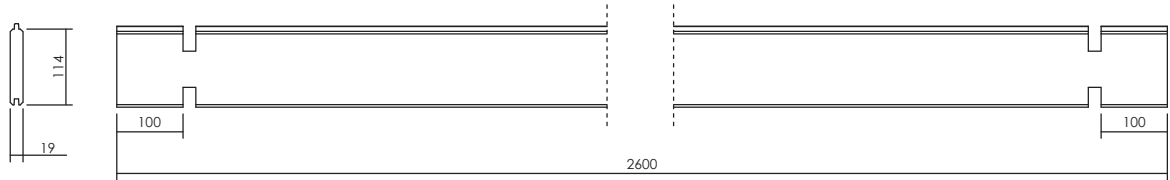
KROK 19

K docílení optimální ochrany vašeho srubu Vám doporučujeme srub natřít mořidlem nebo jiným prostředkem k ochraně dřeva. Viz rovněž poznámky uvedené v kapitole D.

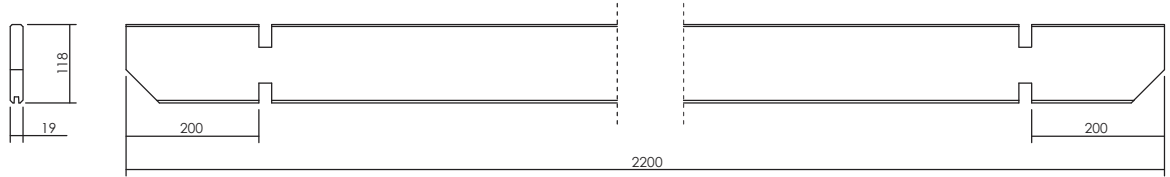
115W = 26x



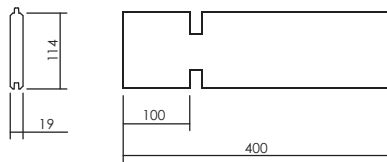
116W = 14x



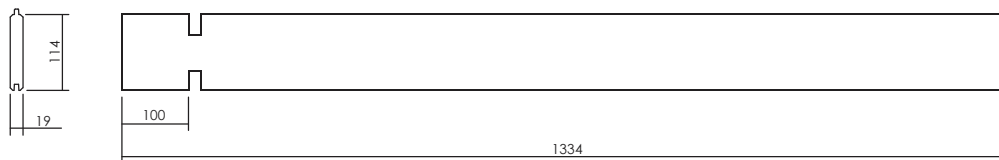
117W = 2x



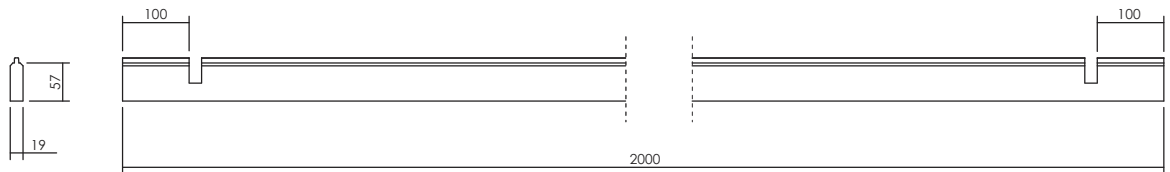
14W = 18x



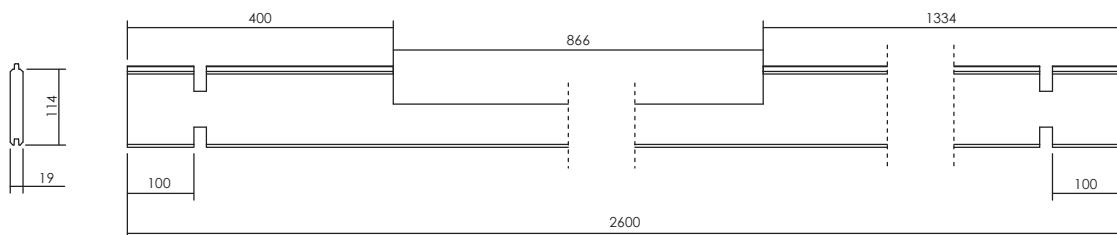
19W = 8x



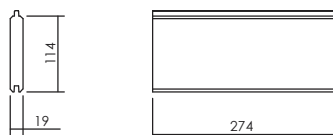
119W = 2x



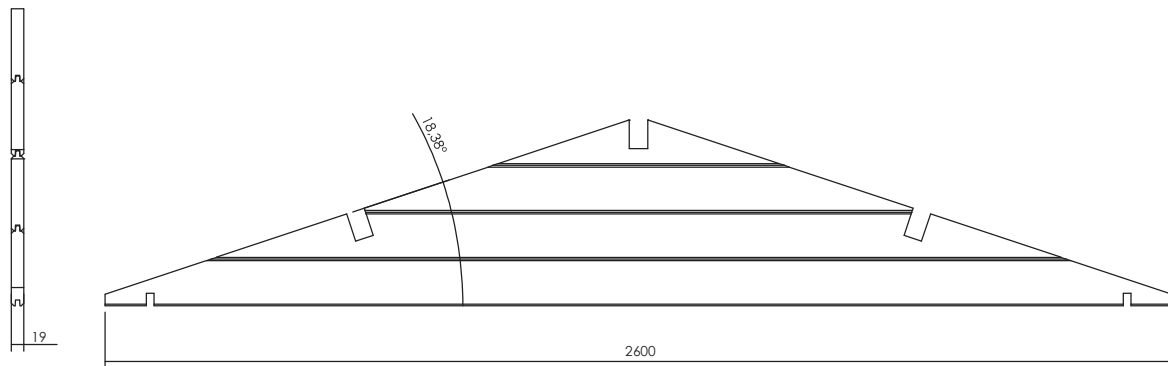
112W = 1x



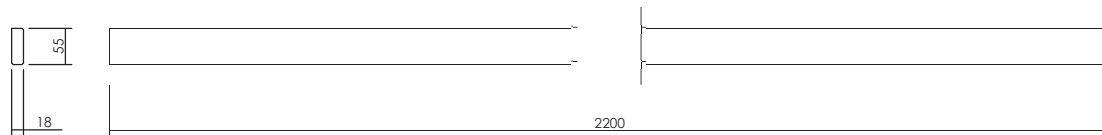
110W = 5x



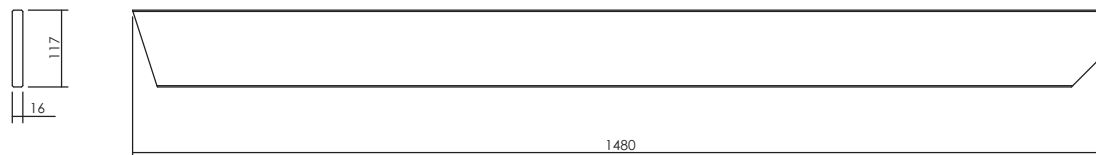
12W = 2x



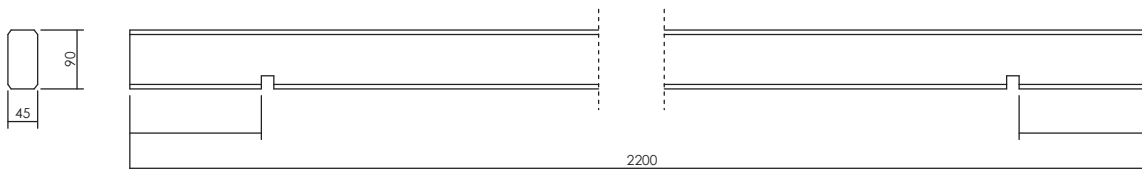
129W = 2x



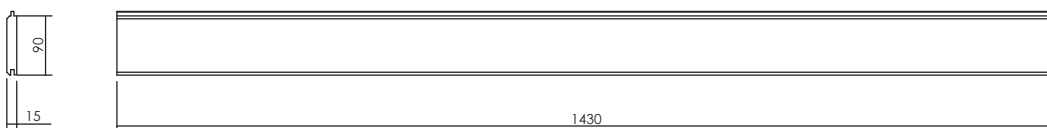
132W = 4x



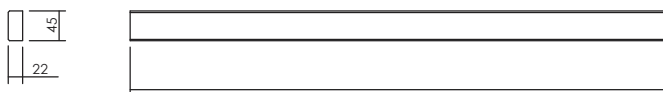
125W = 3x



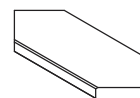
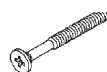
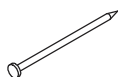
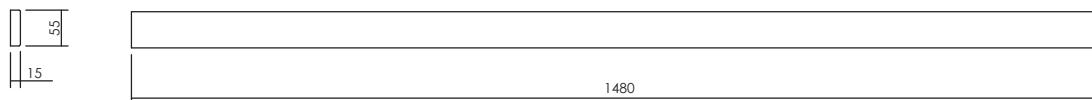
122W = 50x



130W = 1x



135W = 4x

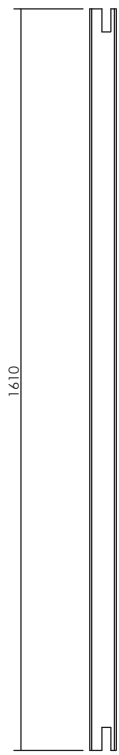


AS = 100x
3,0 x 15 mm

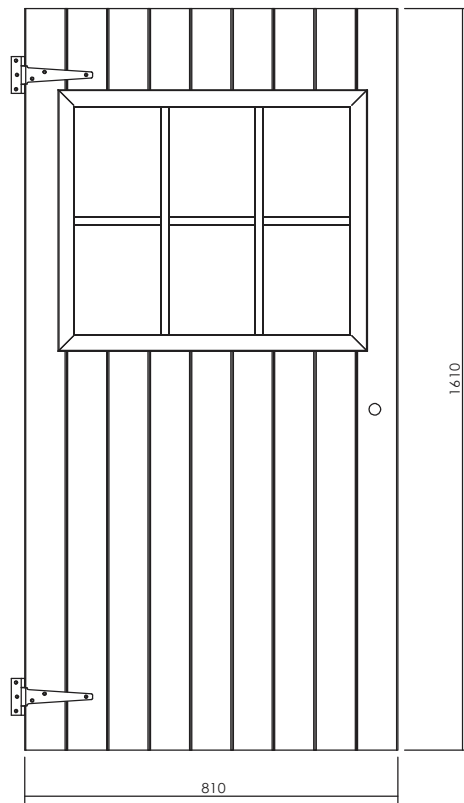
DR = 400x
2,2 x 45 mm

SC = 25x
4,0 x 30 mm

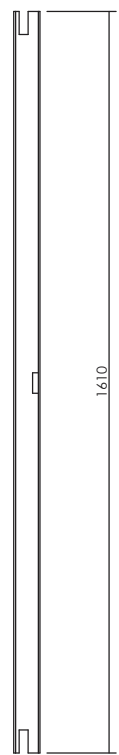
133W = 2x



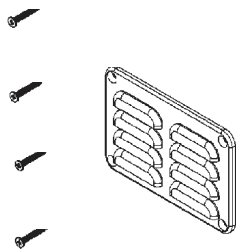
1W = 1x



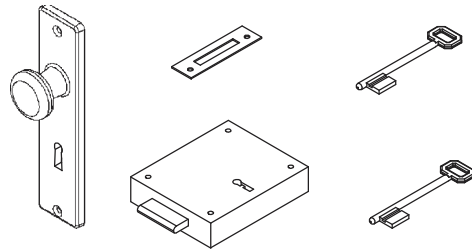
1x



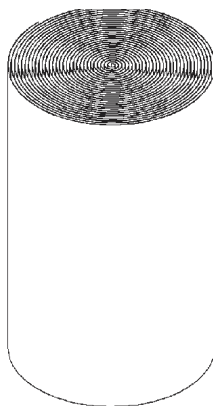
2W = 1x



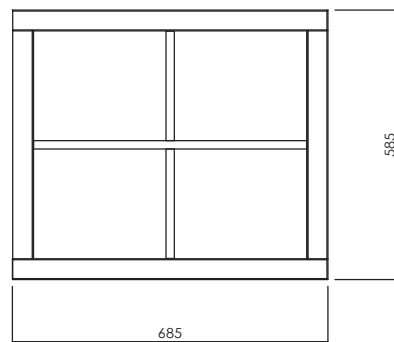
2x



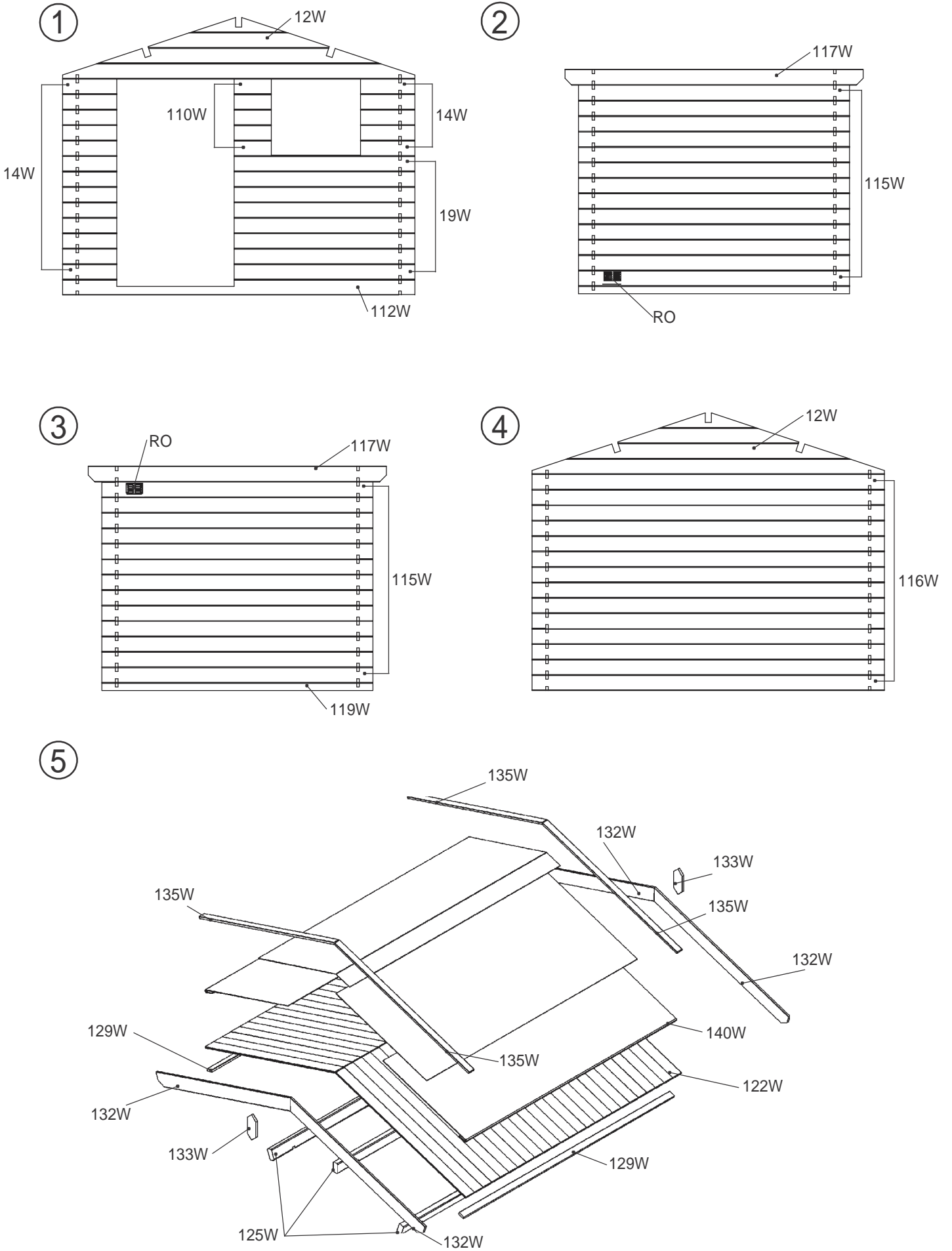
1x



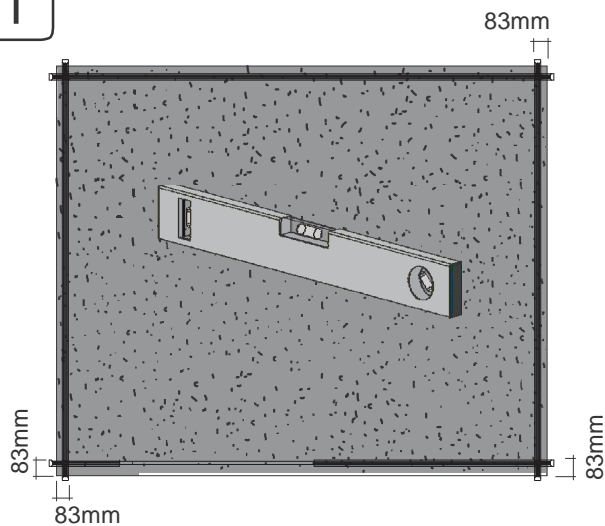
140W = 10m



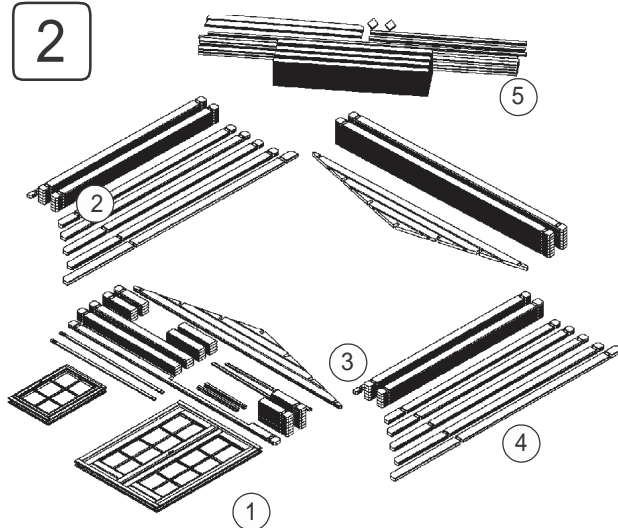
1x



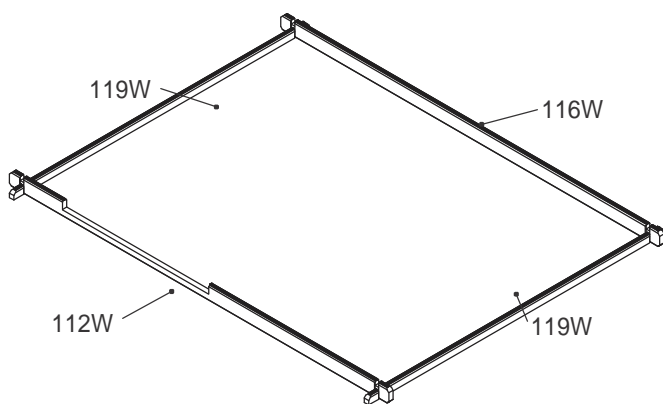
1



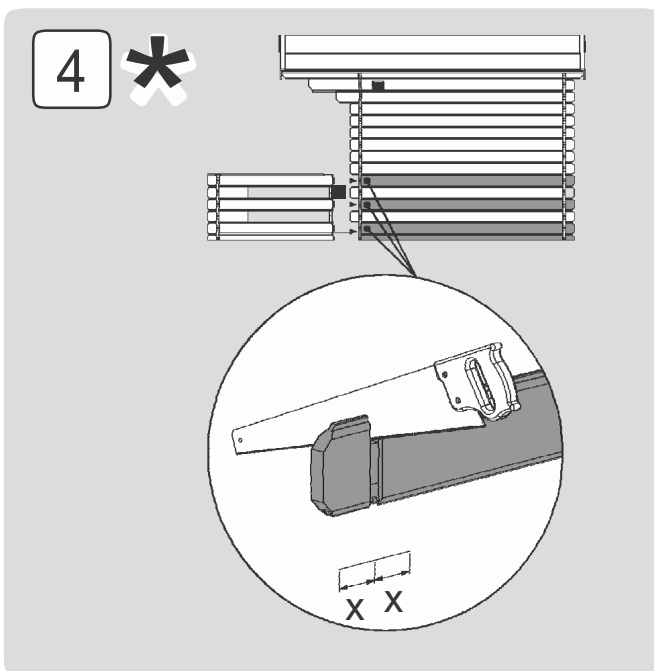
2



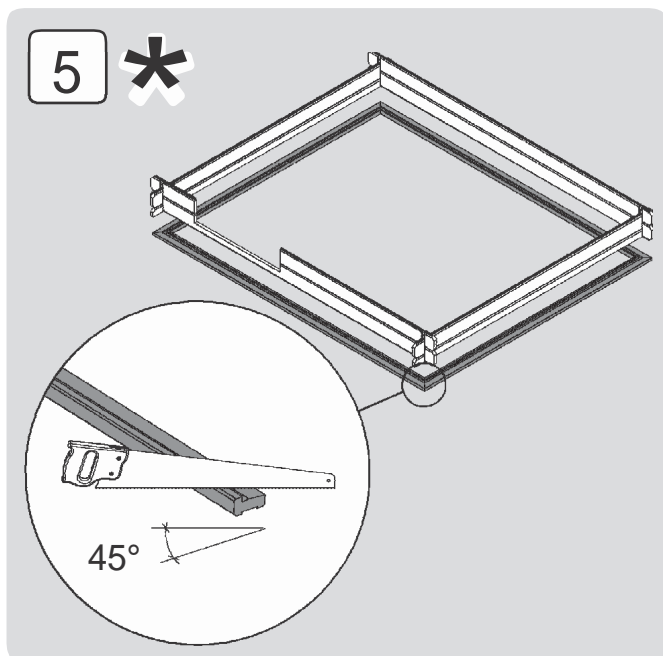
3



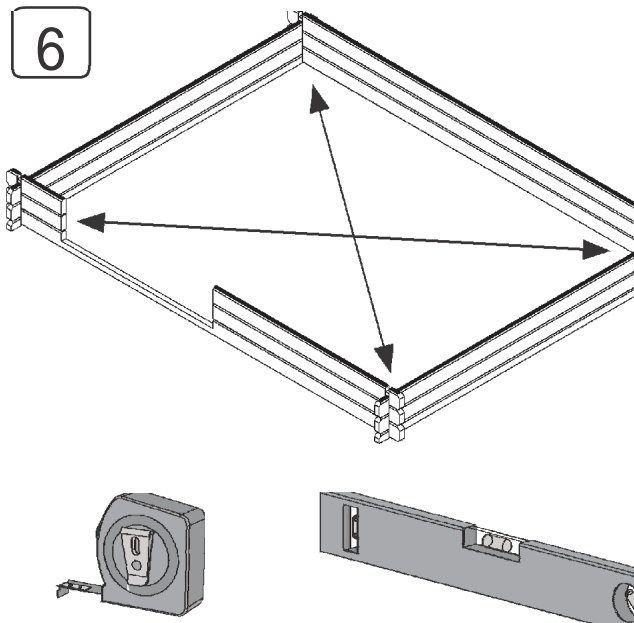
4 *

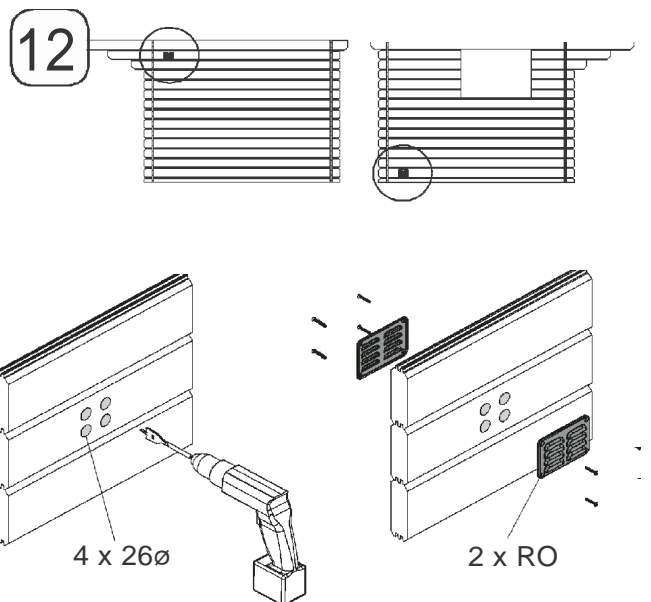
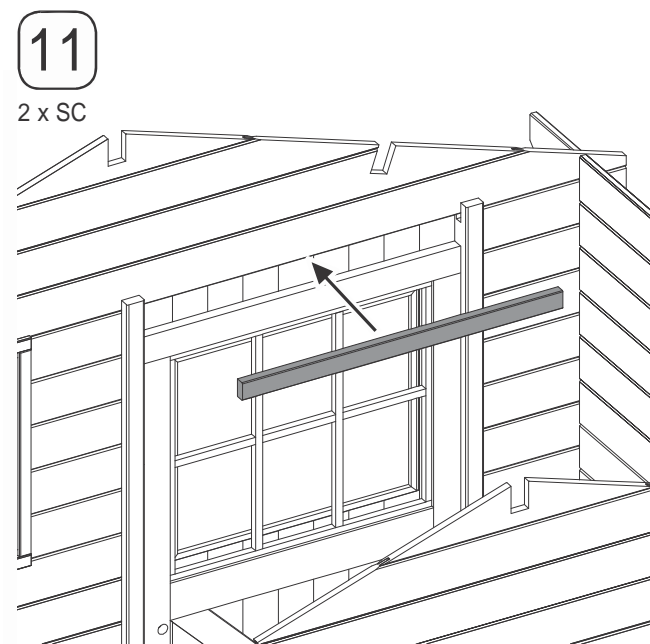
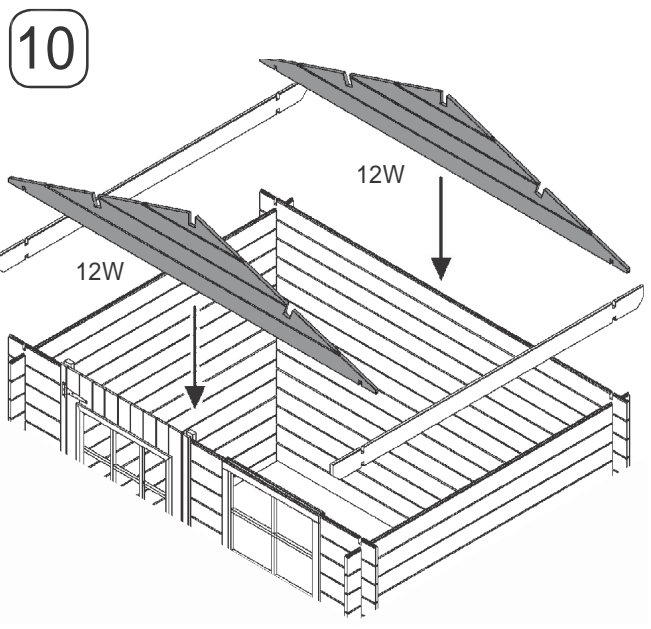
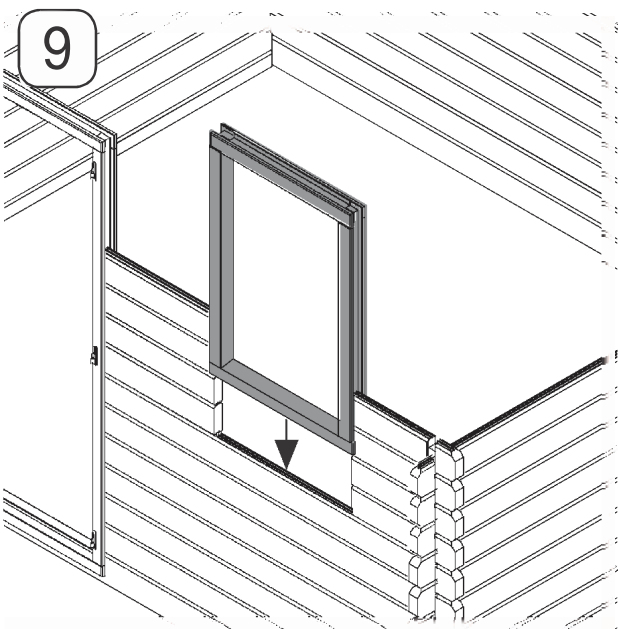
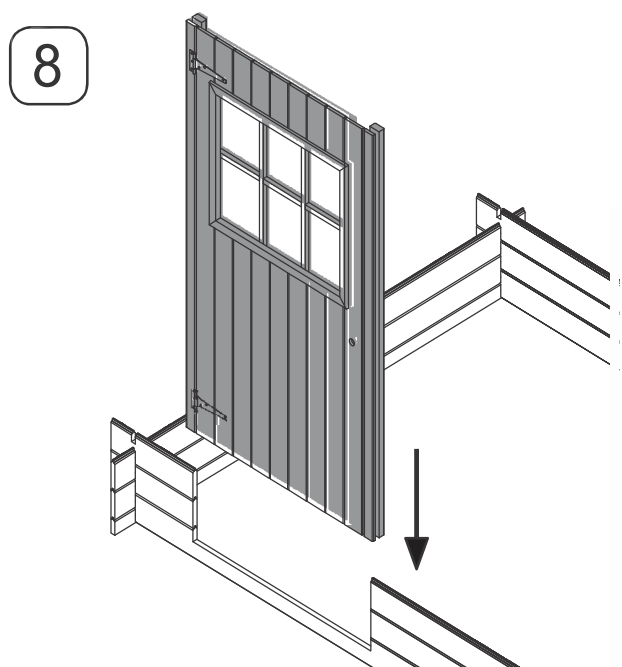
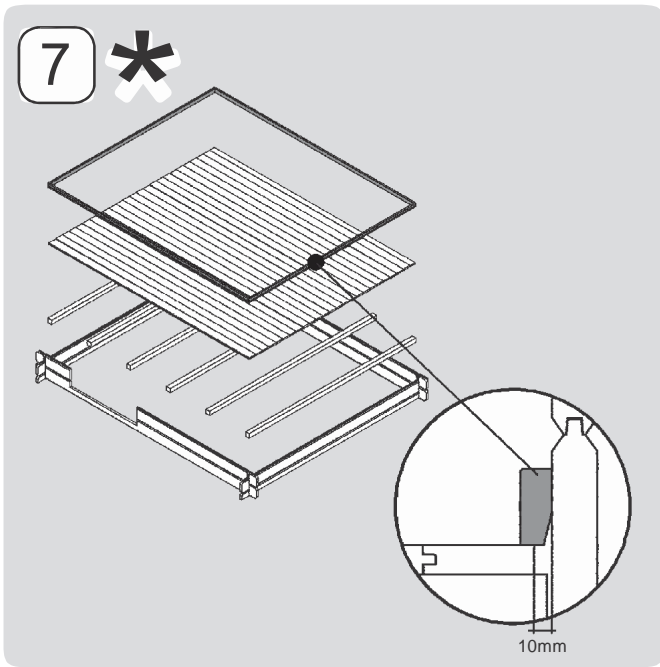


5 *

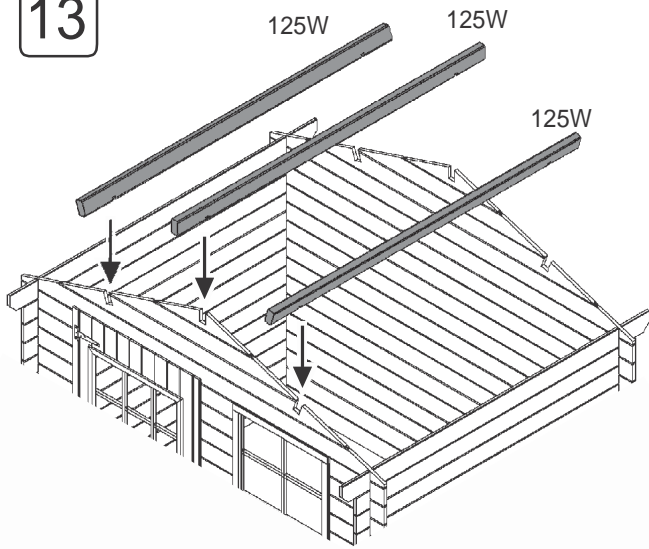


6



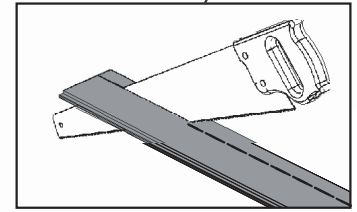
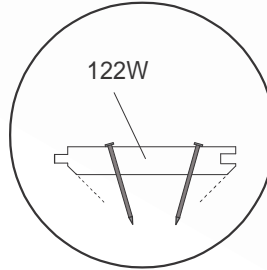
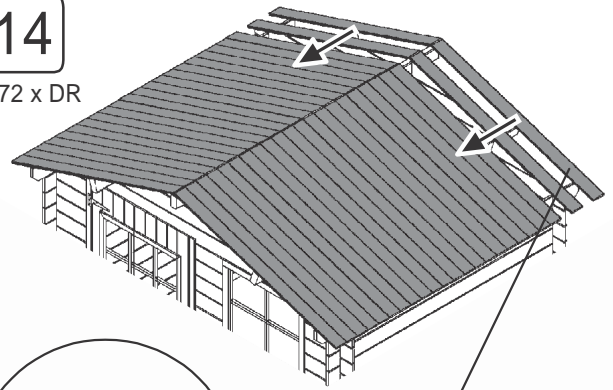


13

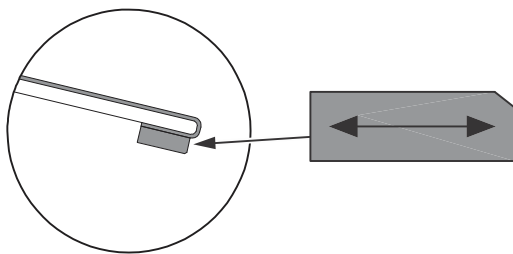
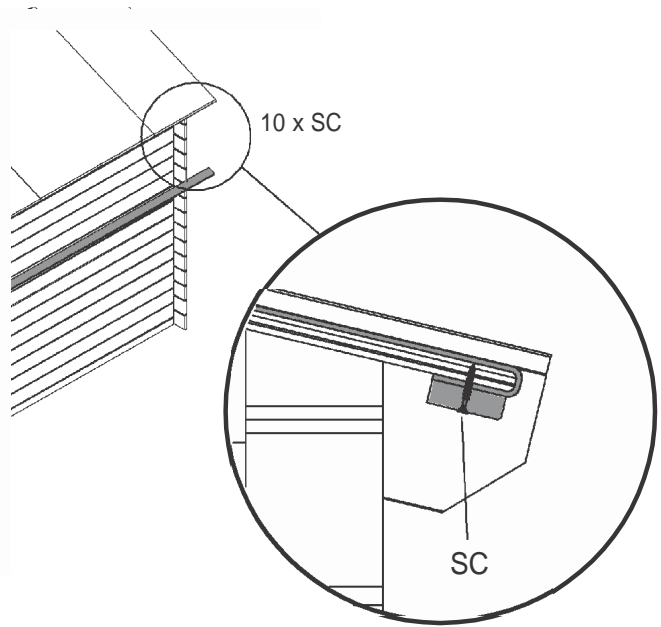
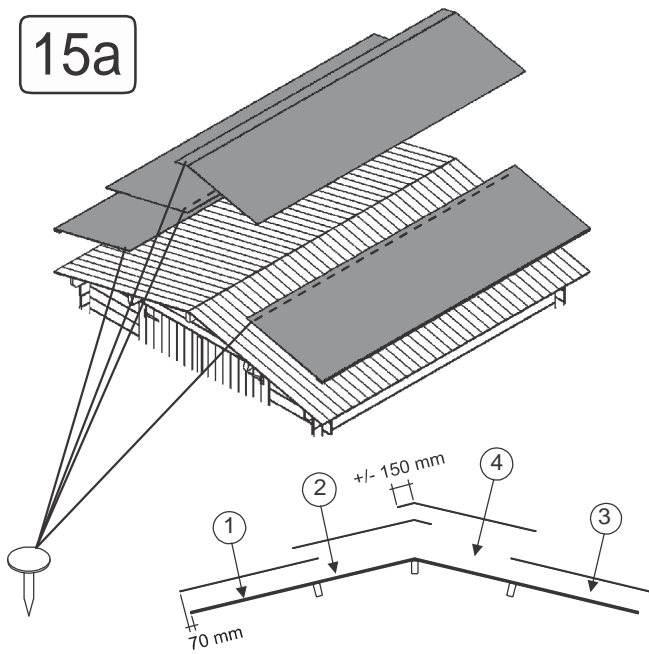


14

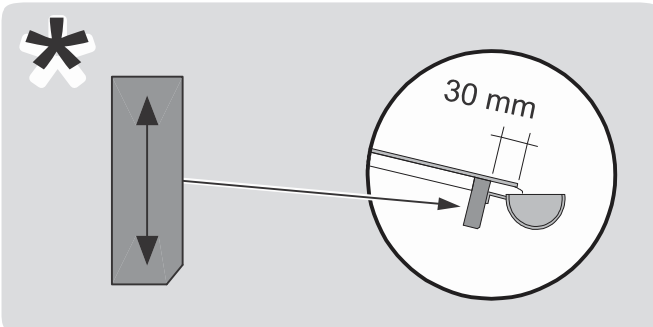
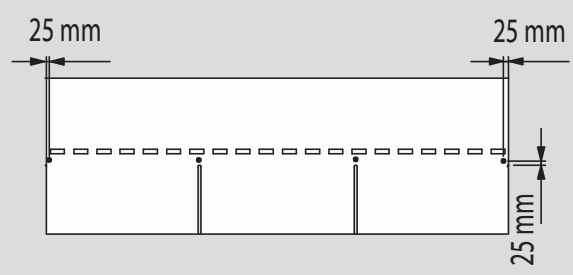
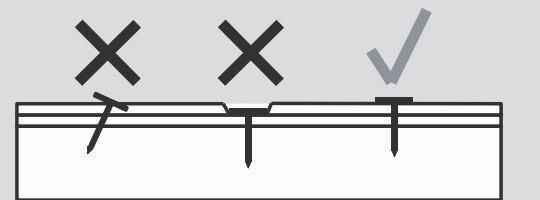
372 x DR



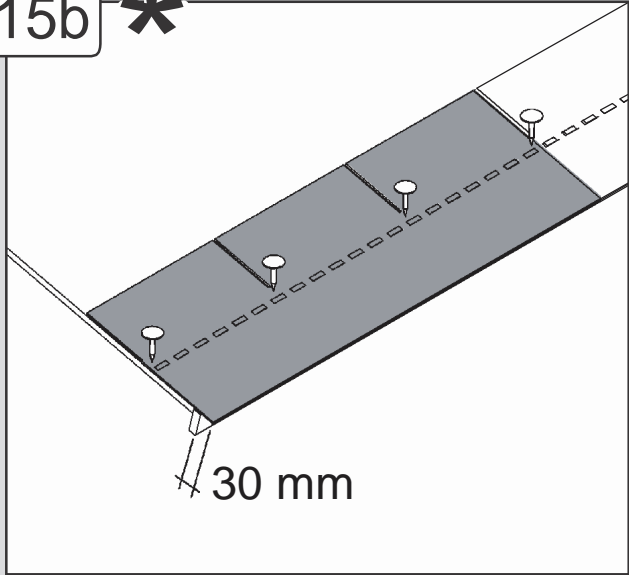
15a



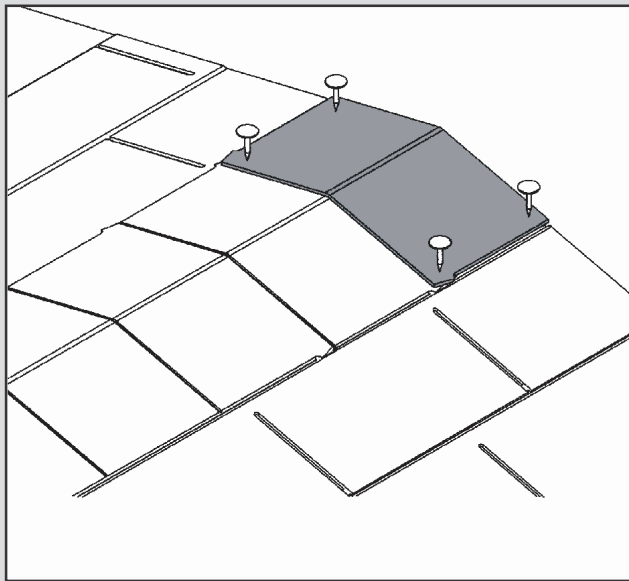
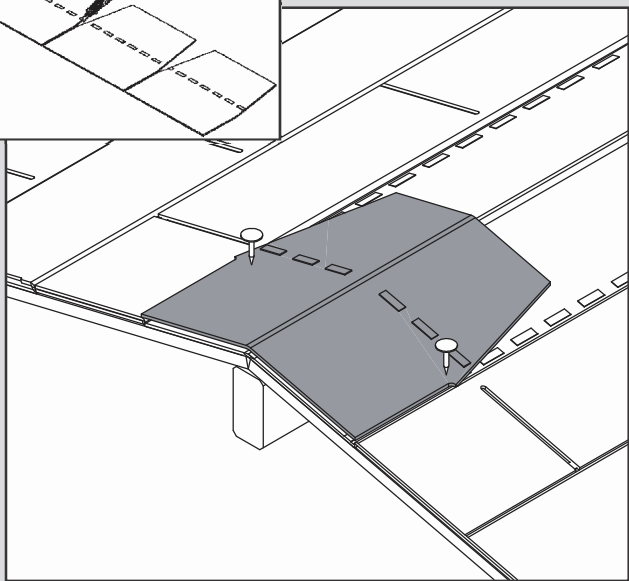
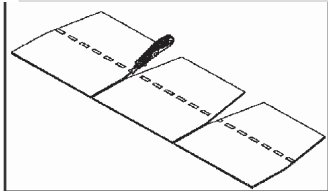
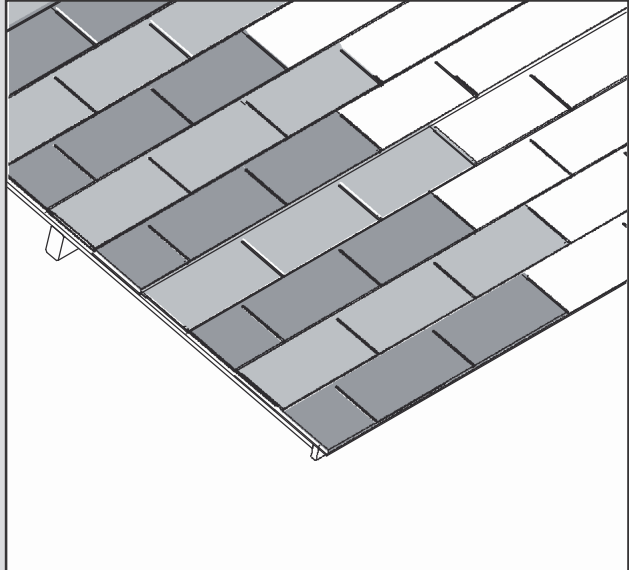
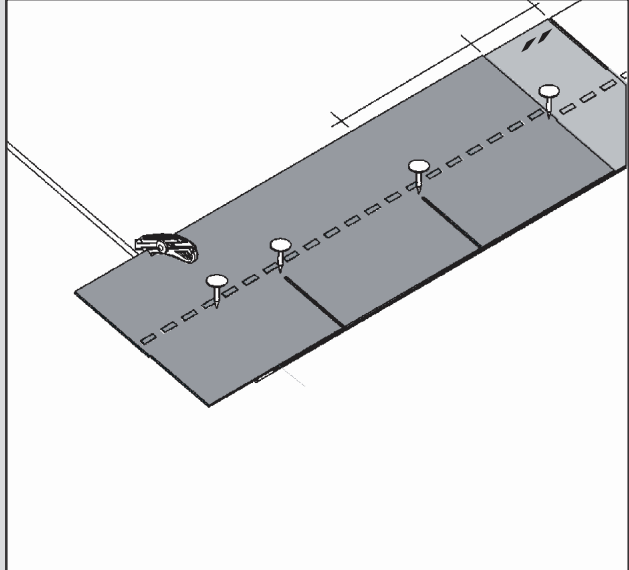
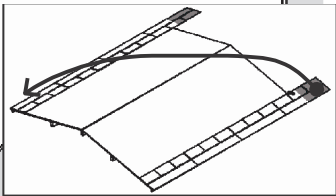
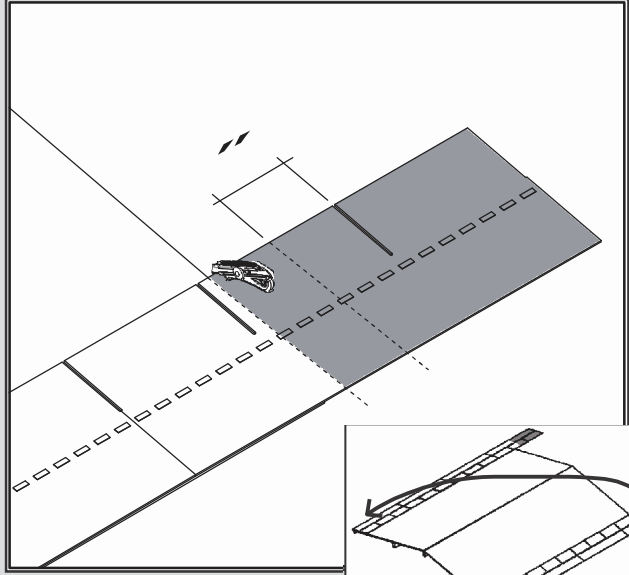
15b *



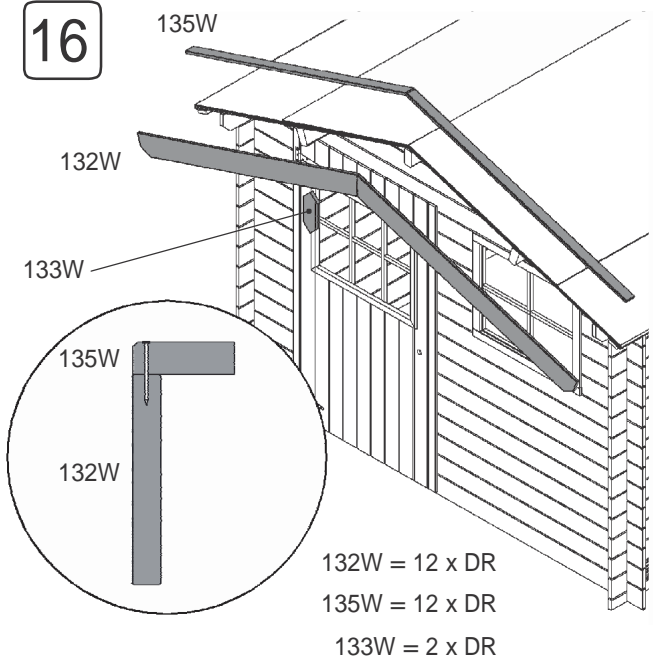
15b



30 mm

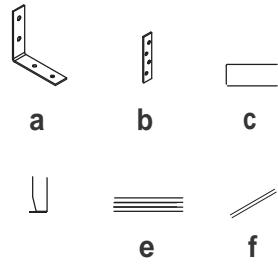


16



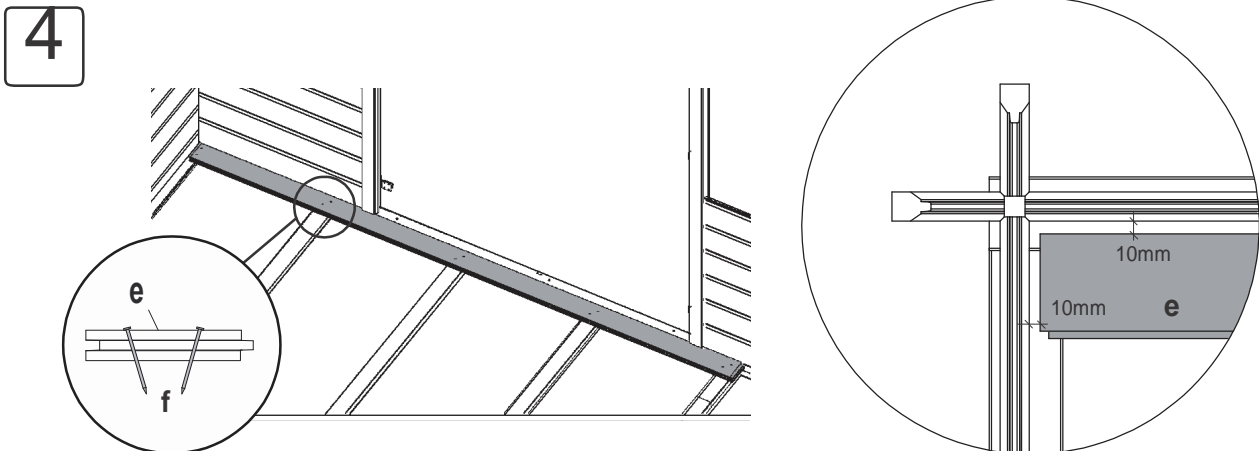
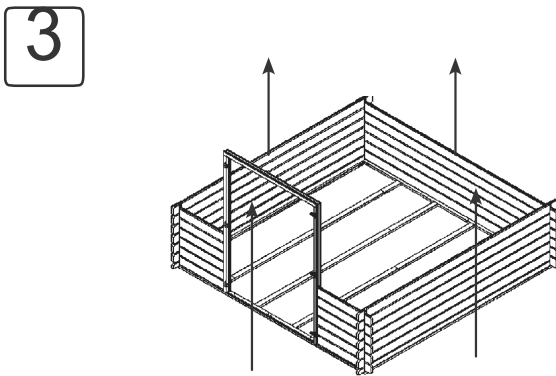
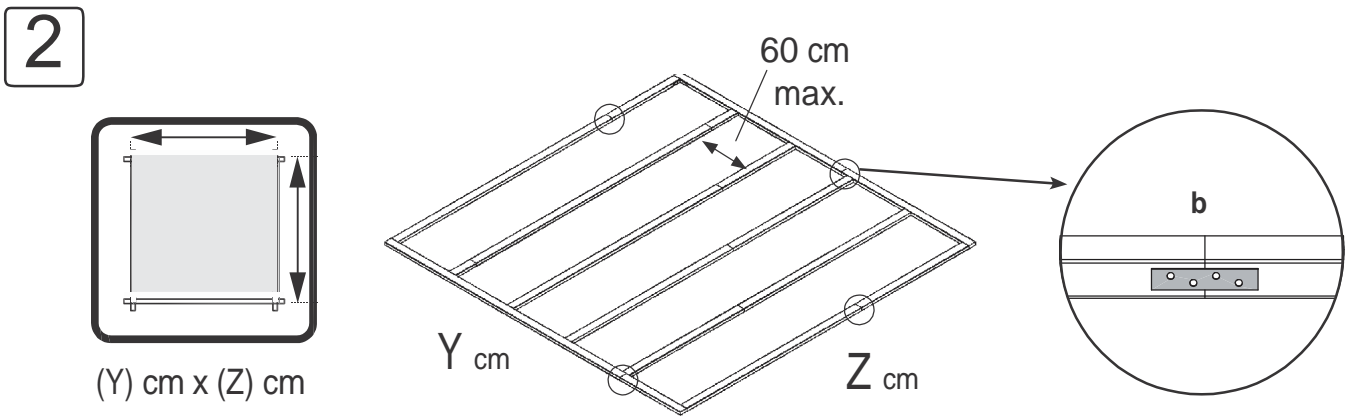
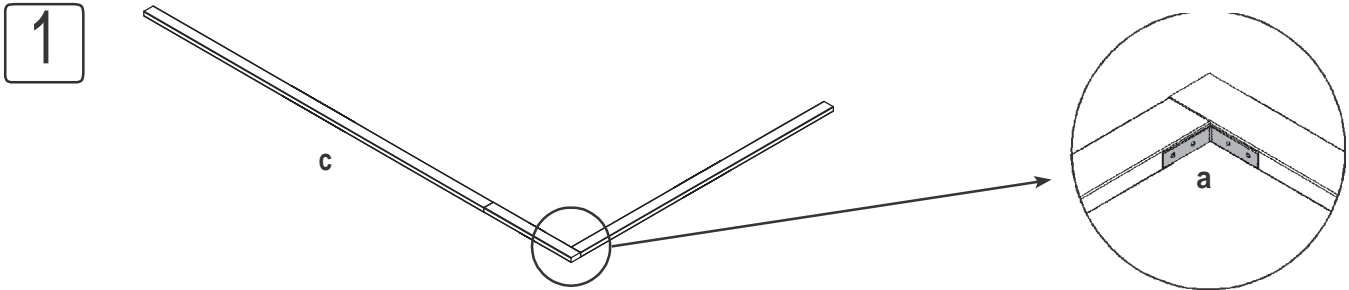


CV5000 - CV5001

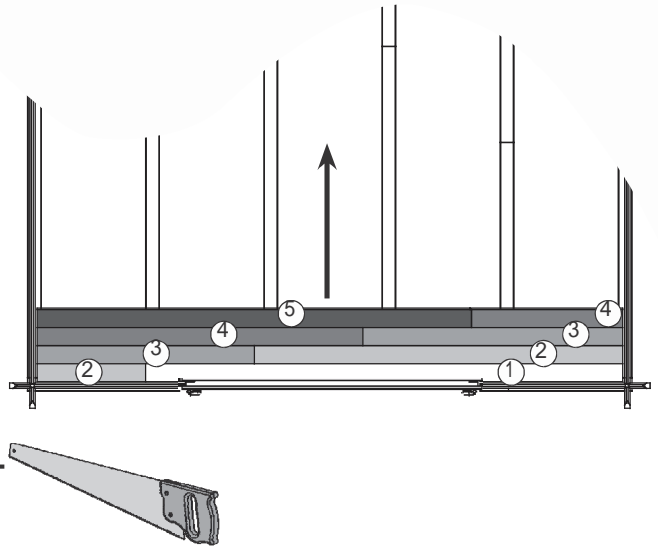
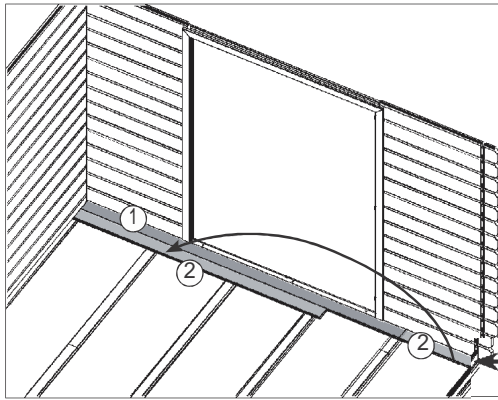


a	2x	2x
b	3x	3x
c	2x	4x
d	1x	2x
e	7x	14x
f	200x	200x

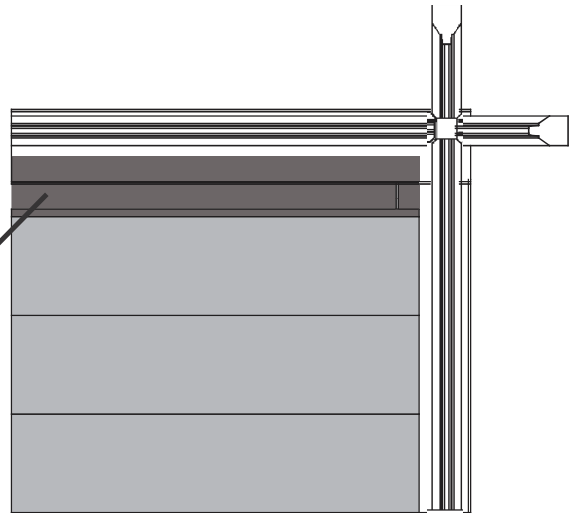
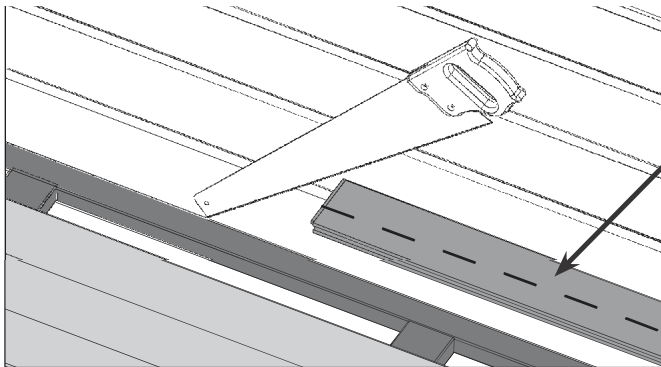
* = Optioneel / Optional / Facultative / Facoltativo / Opcional / Valgfri / Valgfritt / Valfria / Opcjonalne / Nepovinné / Voliteľný / Neobvezno / Opcionális / Op ionale / Po lzboru



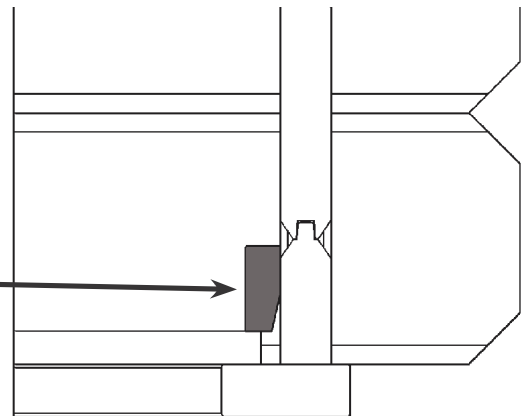
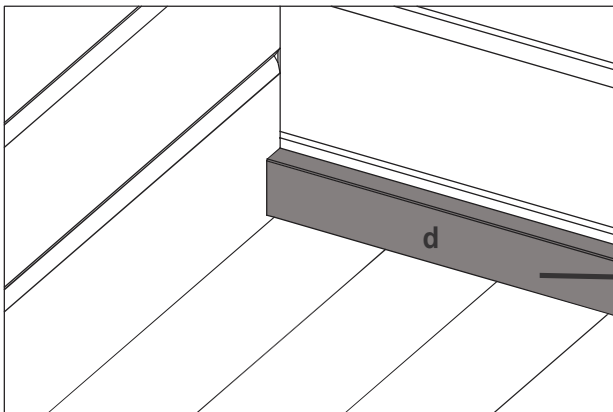
5



6



7





UNIVERSO
CONSUMER PRODUCTS

MEMBER
OF KUHN
HOLDING



1901

19 mm - 260 x 200 cm

Universo Consumer Products B.V.
Baarleseweg 77
NL - 5131 BB Alphen N.Br.
www.universo.nl - info@universo.nl