



Elegant 1020

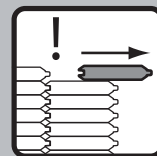
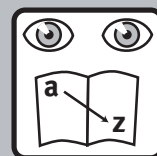
19mm - 240 x 180 cm

Elegant 1021

19mm - 240 x 240 cm

Elegant 1022

19mm - 240 x 300 cm



NL - p. 4

EN - p. 5

DE - p. 7

FR - p. 9

ES - p. 10

PT - p. 12

IT - p. 14

DK - p. 15

NO - p. 17

SE - p. 18

PL - p. 20

CZ - p. 22

SK - p. 23

HU - p. 25

SI - p. 27

RO - p. 28

HR / SP / BA - p. 30

LEES DE OPBOUWINSTRUCTIE VOOR U START MET DE OPBOUW

Inhoudsopgave:

- A. Voor u begint met de opbouw, Voorzichtigheid, Onderhoud, Garantie
- B. Onderdelenlijst
- C. Vergunning aanvraag informatie
- D. Opbouw stappenplan (tekeningen)

Let op:

Dit stappenplan is een universeel exemplaar, en kan afwijken van het model wat u heeft aangeschaft.
De afgebeelde stappen zijn echter voor ieder model van toepassing.

Inleiding

Gefeliciteerd met de aankoop van uw Bear County tuinhuis. U hebt gekozen voor een kwalitatief hoogwaardig product. De onderstaande aanwijzingen met betrekking tot de opbouw en het onderhoud garanderen u voor een lange tijd veel plezier van uw tuinhuis.

A Voor u begint met de opbouw

Twee personen zonder noemenswaardige bouwervaring kunnen het tuinhuis gemakkelijk in 1 à 2 dagen opbouwen.

Controle inhoud pakket

Wij verzoeken u om het pakket direct na ontvangst en vóór de montage te controleren op eventuele beschadigde, ontbrekende of verkeerde onderdelen. Indien dit het geval is, dient u contact op te nemen met uw Bear County dealer. De inhoud kunt u controleren aan de hand van de onderdelenlijst (zie hoofdstuk B). Alle afmetingen bij benadering.

Ondergrond

Het leggen van een goed waterpas fundament is zeer belangrijk, dit om onnodige problemen te voorkomen, bijvoorbeeld:

- ramen en deuren niet goed kunnen openen/sluiten;
- wanden die niet kunnen uitzetten/krimpen bij vochtige of droge weersomstandigheden, waardoor kieren kunnen ontstaan.

Afhankelijk van de ondergrond bevelen wij u aan de grond ca 15-20 cm af te graven, geelzand op te brengen, goed af te trillen en vervolgens een vloer van tegels (ingesloten door betonbanden) of een betonplaat te leggen. De vloer moet altijd boven het maaiveld liggen. Om grondcontact te vermijden kunt u bovendien gebruik maken van de Bear County grondbalken die onder hoge druk zijn geïmpregneerd. Voor meer informatie over het leggen van een fundament kunt u de website www.bearcounty.eu raadplegen.

Voorbehandeling profieldelen

Voordat u begint met bouwen moet u voor een optimale bescherming van uw

tuinhuis alle blanke houtdelen rondom behandelen met een beits of ander houtbeschermend middel. Deze laag moet vochtregulerend, UV-bestendig, ademend, elastisch en waterbestendig zijn. Vooral de messing / groef, de kopskanten, hoekverbinding en onderzijde paal dienen goed beschermd te zijn tegen de invloeden van het weer. De profieldelen dienen droog te zijn voor de opbouw. (LET OP! Verbinding in de palen en tong en groef niet te dik in de verf zetten).

Wanneer het tuinhuis opgebouwd is adviseren wij de volgende behandeling:

- Breng 2^e laag gekleurde beits of verf aan met een hoge UV-bescherming. Kleurloze / Transparante beits biedt - in tegenstelling tot gekleurde beits - minder bescherming tegen UV-straling. Hoe donkerder de kleur van de beits, hoe beter.
- Volg de voorschriften van uw verf / beits leverancier.
- Afkitten van naad tussen onderste profiel en de fundamentsbalken. (Indien van toepassing)
- Afkitten van het glas in de sponningen.

Als u ons advies opvolgt, is onderhoud een langere tijd niet meer noodzakelijk. Als u ziet dat het hout gaat "zweeten", herhaal dan de behandeling met beits of verf.

Benodigd Gereedschap

Ladder, beits of verf, kwast, rolmaat, mes, hamer, rubber hamer, schroevendraaier kruis en platte kop, waterpas, zaag, boormachine, gatenboor, veiligheidsbril.

Voorzichtigheid

Gereedschap en materiaal

Ook al zijn de meeste houten delen glad afgewerkt, de kans op splinters blijft bestaan. Wees dus voorzichtig met het vastpakken van de onderdelen. Draag altijd handschoenen, oogbescherming en lange mouwen tijdens de opbouw van het tuinhuis of wanneer u er onderhoud aan pleegt.

Snijd altijd van u af wanneer u een mes of beitel gebruikt; houd uw vingers niet achter het houten deel waar u in snijdt of zaagt.

Wees voorzichtig met het gereedschap dat u gebruikt voor het monteren van het tuinhuis. Zorg ervoor dat u weet hoe u met elektrisch gereedschap om moet gaan.

Bouw het tuinhuis niet op als er onderdelen ontbreken vanwege de kans op beschadigingen door weersinvloeden wanneer het tuinhuis gedeeltelijk gemonteerd achtergelaten wordt.

Werken op de ladder of op het dak

Let op wanneer u op een ladder of op het dak staat. Zorg ervoor dat uw ladder op een stevige ondergrond staat en tegen een solide object aanleunt. Laat geen zware of scherpe objecten achter op plaatsen waar het vanaf kan vallen.

Weersomstandigheden

Monteer het tuinhuis niet op dagen met sterke wind of regen.

Kinderen

Houd kinderen uit de buurt van waar u werkt en houd ze uit de buurt van ladders, gereedschap en tuinhuis onderdelen. Laat ze niet op het tuinhuis klimmen.

Onderhoud

Renovatie/onderhoud

Goed onderhoud verlengt de levensduur van uw tuinhuis. Net als bij uw huis is ook schilderwerk bij het tuinhuis erg belangrijk. Alle houten onderdelen hebben onderhoud nodig. Op termijn beleeft u meer plezier aan uw nieuwe aanwinst met goed onderhoud.

Wij adviseren de volgende behandeling voor uw tuinhuis:

Voordat de oude laag beits of verf verweerd is, moet er een onderhoudsbeurt uitgevoerd worden. Behandel de oppervlakte - afhankelijk van de staat ervan - één of tweemaal met een beits of verf. In het geval dat de beits of verf er bijna geheel af is, schuur dan de planken eerst goed op.

Dak: dakshingles / dakleer

Loop niet op de dakshingles / het dakleer tijdens zonnige, warme perioden om voetafdrukken erin te voorkomen.

Nuttige tips:

- Verzeker uw tuinhuis.
- Zorg voor voldoende ventilatie.
- Smeer het slot jaarlijks door met grafietpoeder.
- Reinig het glas niet met een schuurmiddel, maar gebruik zeep.
- Controleer periodiek uw tuinhuis op stevigheid en of hij nog goed waterpas staat.
- Berg hete voorwerpen zoals recent gebruikte barbecues, tuintoortsen etc. niet in uw tuinhuis op.
- Plaats geen zware voorwerpen tegen de wanden, om vervorming van de constructie te voorkomen.
- Houd ramen en deuren gesloten om windschade te voorkomen.
- Stel de windverankerings regelmatig bij als gevolg van de werking van het hout.

Dakbelasting:

Houd het dak vrij van sneeuw en bladeren. Een grote hoeveelheid sneeuw op het dak kan een gevaar voor u vormen door kans op instorting.

Garantievoorwaarden

Onderstaande garantievoorwaarden bepalen de condities waaronder en de mate waarin Univerzo Consumer Products BV (hierna: "Univerzo") garantie geeft, onverminderd de rechten of vorderingen die de door de wet aan de consument worden toegekend.

Univerzo geeft een aflopende garantie op de tuinhuisen van het merk 'Bear County' overeenkomstig de volgende voorwaarden:

1. Gebreken aan het product die aantoonbaar op een gebrek in het materiaal en/of in de opbouwstructuur terug te voeren zijn, worden na beoordeling door Univerzo met inachtneming van onderstaande voorwaarden vervangen of herseld, indien de gebreken binnen 2 maanden na constatering ervan bij Univerzo worden gemeld. Indien het gebrek zich binnen 6 maanden na aflevering openbaart, wordt vermoed dat het gebrek reeds bij aflevering aanwezig was tenzij de aard van de afwijking zich daartegen verzet.

2. Niet onder de aflopende garantie vallen afwijkingen die inherent zijn aan het natuurproduct (vuren)hout, zoals:

- Knoesten tot 20 mm die loslaten en uit het hout vallen;
- Knoesten die vergroeid zijn met het hout;
- Knoesten die uit de randen van de planken vallen, doch bedekt zijn in de opgebouwde constructie;
- Verkleuringen van het hout;
- Korte scheuren (aan de kopse kant);
- Krimpscheuren;
- Harsplekken;
- Vervormingen en krommingen van het hout;

één en ander voor zover deze afwijkingen niet (de stabiliteit van) de constructie negatief beïnvloeden. Gaten veroorzaakt door uitvallende knoesten dienen gedicht te worden met kneedbaar hout.

3. Niet onder de aflopende garantie vallen gebreken die zijn ontstaan als gevolg van:

- Een fundering die niet waterpas is gemaakt;
- Het ontbreken onvoldoende hebben van een vochtregulerende verflaag, beits of geschikt impregneermiddel;
- Het ontbreken van een windverankering en/of dakverankering;
- Het onvoldoende verwarmen van dakshingles of dakleer tijdens de montage van de dakbedekking;
- Het bevestigen of verkleven door spijkers, schroeven, kit of verf aan de profieldelen, hoekpalen en/of ramen en deuren. Hierdoor kunnen de profieldelen niet mee vrij bewegen en kunnen kieren ontstaan tussen de profieldelen.
- Windsnelheden van windkracht 7 of meer op de schaal van Beaufort;
- Natuurrampen of andere vernietigende invloeden van buitenaf, zoals bliksem, stortregens of windhozen.

Niet onder de aflopende garantie vallen dakleer, dakshingles, (acryl) glas en / of overige accessoires.

4. Een aanspraak op de aflopende garantie bestaat evenmin indien de gebreken aan het tuinhuis terug te voeren zijn op onjuist gebruik, onvoldoende

/ ondeugdelijk onderhoud of niet-inachtneming van de opbouwstructuur. Een aanspraak op de aflopende garantie vervalt, indien reparaties of ingrepen worden uitgevoerd door personen die daartoe niet door Univerzo / Bear County gemachtigd zijn, of indien het tuinhuis wordt voorzien van reserveonderdelen, uitbreidingen of toebehoren anders dan originele onderdelen en daardoor een gebrek veroorzaakt wordt.

5. Garantiegevallen worden op een zodanige wijze afgewikkeld dat ondeugdelijke onderdelen gerepareerd of door deugdelijke onderdelen worden vervangen, zulks ter beoordeling van Univerzo. Een en ander dient te geschieden tegen overlegging van de aankoopbon met koop- en/of leverdatum. Vervangen onderdelen worden het eigendom van Univerzo.

6. Uitgebreidere of andere aanspraken – in het bijzonder aanspraken op vergoeding van buiten het tuinhuis ontstane schade – zijn uitgesloten, voor zover de aansprakelijkheid niet voortvloeit uit wettelijke bepalingen van dwingend recht.

7. Garantiegevallen leiden niet tot een verlenging van de garantietermijn en vormen evenmin het begin van een nieuwe garantietermijn. De garantietermijn voor herstelde of vervangen onderdelen eindigt tegelijk met de garantietermijn voor het tuinhuis als geheel.

8. De garantietermijn begint te lopen vanaf de dag van aankoop (dit is de datum die op de aankoopbon staat vermeld) en heeft een duur van 10 jaar. De aflopende garantie zoals bedoeld onder 1. wordt gegeven conform het onderstaande schema:

Tijd verstreken na aankoopdatum	% vergoeding van de kosten van reparatie en/of vervanging
Van 0 tot 2 jaar	100%
Binnen 3 jaar	75%
Binnen 4 jaar	50%
Binnen 5 jaar	50%
Binnen 6 jaar	40%
Binnen 7 jaar	30%
Binnen 8 jaar	20%
Binnen 9 jaar	10%
Binnen 10 jaar	10%

9. Klachten over gebreken dienen binnen 2 maanden na constatering daarvan aan de Bear County dealer telefonisch of schriftelijk te worden gemeld, onder vermelding van het model van het tuinhuis, de code van de onderdelen waarop het probleem betrekking heeft en het onder overlegging van het aankoopbewijs van het tuinhuis.

10. Onderhavige garantievoorwaarden gelden alleen indien het tuinhuis is gekocht bij een officiële dealer of distributiekanaal van Univerzo in Europa.

Assembly Instructions: English

READ THE INSTRUCTIONS CAREFULLY BEFORE STARTING ASSEMBLY

Contents:

- Before starting the assembly. Care, Maintenance, Guarantee**
- Parts list**
- Permit request information**
- Step by step plan for the assembly (drawings)**

Note:

This step-by-step plan covers all models, and there may be variations from the model you have purchased.
However the steps depicted do apply to all models.

A

Before starting assembly

Two people without extensive construction experience can easily assemble the log cabin in 1 to 2 days. Read the assembly instructions carefully before making a start.

Check the contents of the package

Please check the contents of the package for any damage or missing or incorrect parts as soon as you receive it and before starting assembly. Contact your Bear County dealer in the event of any shortcomings. You can check the contents against the parts list (see Chapter B).

Foundations

Laying a good, level foundation is very important in order to prevent unnecessary problems, such as:

- Windows and doors that cannot be opened and closed properly.

Introduction

Congratulations on your purchase of a Bear County log cabin. You have chosen a top quality product. Following the assembly and maintenance instructions below will ensure your continued enjoyment of the cabin for many years.

- Walls that cannot expand/contract in damp or dry weather, causing cracks to open up.

Depending on the surface, the soil should be excavated to a depth of about 15-20 cm. This should then be filled up with builder's sand and thoroughly vibrated down, and then a floor of tiles in a concrete border or concrete slabs should be laid. The floor must always be above the normal ground level. In order to avoid contact with the ground you can also use Bear County high pressure impregnated foundation joists. See the website www.bearcounty.eu for more information about how to lay a foundation.

Pre-treatment of profile sections

Before starting to assemble the cabin you can treat the bare wood sections of your log cabin all over with a wood stain or other wood preservative to give them maximum protection. The grooves, tongues, crosscut ends and the corner

joints especially should be well protected against the influence of the weather. The profile sections must be dry before assembling. (NOTE! Avoid applying excessive paint to joints in posts and tongue and groove joints).

Once assembly is complete we advise the following treatment:

- Apply a 2nd coat of stain or paint, with a high level of UV protection. Colourless or transparent varnishes and stains provide less protection against UV radiation compared to coloured stains. The darker the stain, the better the protection.
- Follow the stain or paint manufacturer's instructions.
- Seal the joint between the lower profile and the foundation beams. (Where applicable)

- Seal the glass in its glazing bead.

If these instructions are followed no further maintenance should be required for an extended period. If you notice the wood beginning to "sweat", then repeat the treatment with stain or paint.

Required Tools

Ladder, stain or paint, brush, tape measure, knife, hammer, rubber mallet, cross head and flat head screwdrivers, spirit level, saw, hand held drill, drill bit, safety glasses.

Care

Tools and materials

Even though most of the wooden parts have been smoothly finished there is still a chance of splinters, so be careful when taking hold of the parts. Always wear gloves, eye protection and long sleeves while assembling the log cabin or when carrying out maintenance.

Always cut away from yourself when using a knife or chisel. Do not hold your fingers behind the wooden part that you are cutting or sawing.

Be careful with the tools that you use when assembling the log cabin. Make sure that you know how to handle any electrical tools used.

Do not proceed with the assembly of the cabin if components are missing, as weather damage may be caused if the cabin is left partly assembled.

Working on ladders and roofs

Care is required when working from a ladder or on a roof. Ensure that the ladder has a sound footing and rests against a solid object of adequate strength. Do not leave heavy or sharp objects in places where they may be dislodged.

Weather conditions

Avoid erecting the cabin in strong winds or heavy rain.

Children

Keep children away from the working area, and keep ladders, tools and cabin components out of their reach. Do not allow them to climb on the cabin.

Maintenance

Renovation and maintenance

Proper maintenance will extend the life of your cabin. Just as with your own house, the paintwork is a crucial element of maintenance. All timber elements require maintenance. In the long run you will get more pleasure from your purchase if you maintain it properly.

We would advise the following treatment for your cabin:

Carry out maintenance before the old coat of stain or paint is badly weathered. Depending on its condition, the surface may require one or two coats of stain or paint. If most of the stain or paint has already weathered away, the surface should be well sanded.

Roof: roofing shingles/roofing felt

Do not walk on the roofing shingles or roofing felt during hot, sunny weather, to prevent footmarks.

Useful tips:

- Arrange insurance for your cabin.
- Ensure adequate ventilation.
- Lubricate the lock annually with graphite powder.
- Do not use abrasives to clean the glass, use detergent instead.
- Check the structure of the cabin periodically for solidity, and make sure it still stands level.
- Avoid storing hot items like recently used barbecues or garden flares in the cabin.
- Avoid placing heavy objects against the walls, to prevent deformation of the structure.
- Keep the doors and windows closed to avoid wind damage.
- Check the security of the wind anchoring, which may be affected by the expansion and contraction of the timber.

Roof loading

Keep the roof free of snow and leaves. A large amount of snow on the roof may present a risk of collapse.

Guarantee: Terms and Conditions

The following Terms and Conditions determine the circumstances in which Universo Consumer Products BV (hereinafter referred to as "Universo") will provide a guarantee, and the level of that guarantee, without prejudice to the rights or claims accruing to the consumer by virtue of legislative provisions.

Universo provide a time-limited guarantee on Bear County log cabins, in accordance with the following conditions:

1. Defective products which are demonstrably attributable to faults in materials and/or the assembly instructions will be replaced or repaired following assessment by Universo and taking account of the following terms and conditions, provided the defects are reported to Universo within 2 months of their discovery. Where a defect is revealed within 6 months of delivery, it will be deemed already to have been present on delivery, unless the nature of the defect militates against this interpretation.
2. The guarantee does not cover variations inherent in a natural product like spruce timber, such as:
 - Knots up to 20 mm which come loose and fall out of the wood;
 - Knots which have grown into the wood;
 - Knots which have fallen out of the edges of boards, but which are concealed in the finished structure;
 - Staining and or discoloration of the wood;
 - Short cracks (in cross-cut ends);
 - Shrinkage cracks;
 - Resin inclusions;
 - Bending and deformation of timber;

The foregoing shall apply to the extent that there are no negative effects on the structure and its stability. Holes caused by knots falling out should be sealed with plastic wood.

3. Defects arising from the following causes do not fall within the guarantee:
 - Foundations which are not level;
 - The lack of a moisture-regulating coating of paint, stain or a suitable impregnating agent;
 - The lack of wind anchoring or roof anchoring;

- Failure to adequately heat roofing shingles or roofing felt during construction of the roof covering;
- Fixed or sticking profile elements, angle posts and/or windows or doors due to nails, screws, glue or paint. This may mean that the profile elements can no longer move freely, causing cracks to appear.
- Windspeeds of Beaufort scale 7 or above;
- Natural disasters or other destructive external effects, such as lightning, rainstorms or whirlwinds.

Roofing felt, roofing shingles, acrylic or glass glazing and/or other accessories are not covered by the guarantee.

4. No claim will exist under the guarantee where the defects in the cabin are attributable to improper use, inadequate or incorrect maintenance, or failure to comply with the assembly instructions. The guarantee shall lapse in the event that any repairs or modifications are carried out by persons not appropriately authorised by Universo or Bear County, or where the cabin is provided with spare parts, expansions or accessories other than original components, causing a defect.
5. Guarantee claims will be handled in such a way that unsound components will be repaired or replaced by sound components, according to Universo's judgement. The guarantee is provisional on the submission of the purchase receipt, showing purchase and/or delivery date. Any components replaced will become the property of Universo.
6. All other or more extensive claims, and in particular claims for compensation for damage caused to items outside the cabin itself, are excluded, to the extent that the liability does not flow from legislative stipulations of mandatory law.
7. A guarantee claim shall not lead to an extension of the guarantee period, nor shall it constitute the commencement of a new guarantee period. The guarantee period for replacement or repaired components shall terminate at the same time as the guarantee period for the cabin as a whole.
8. The guarantee period will commence on the day of purchase (the date stated on the purchase receipt) and will have a duration of 10 years. The guarantee specified under 1. above is issued in accordance with the table below:

Elapsed time since date of purchase	% reimbursement of costs of repair and/or replacement
From 0 to 2 years	100%
Within 3 years	75%
Within 4 years	50%
Within 5 years	50%
Within 6 years	40%
Within 7 years	30%
Within 8 years	20%
Within 9 years	10%
Within 10 years	10%

9. Any complaint relating to defects must be notified by phone or in writing to the Bear County dealer within 2 months of its detection, stating the model of the cabin, the code for the components to which the problem relates, and with submission of the purchase receipt for the cabin.

10 These guarantee terms and conditions shall apply only where the cabin has been purchased from one of Universo's official dealers or through their distribution channels in Europe.

Aufbauanweisungen Deutsch

LESEN SIE DIE AUFBAUANWEISUNGEN, BEVOR SIE MIT DEM AUFBAU ANFANGEN

Inhaltsverzeichnis:

- A. **Bevor Sie mit dem Aufbau anfangen, Sicherheitshinweise, Pflege, Gewährleistung**
- B. **Stückliste**
- C. **Informationen Genehmigungsantrag**
- D. **Stufenplan Aufbau (Zeichnungen)**

Achtung:

Dieser Stufenplan ist ein universelles Exemplar und kann von Ihrem gekauften Modell abweichen.
Die abgebildeten Schritte sind jedoch auf jedes Modell anwendbar.

Einführung

Herzlichen Glückwunsch zum Kauf Ihres Bear County-Gartenhauses. Sie haben sich für ein qualitativ hochwertiges Produkt entschieden. Die nachstehenden Anweisungen bezüglich des Aufbaus und der Pflege garantieren Ihnen über längere Zeit viel Freude an Ihrem Gartenhaus.

A Bevor Sie mit dem Aufbau anfangen

Zwei Personen ohne nennenswerte Bau Erfahrung können das Gartenhaus problemlos in 1 bis 2 Tagen aufbauen.

Paketinhalt überprüfen

Wir bitten Sie, das Paket unmittelbar nach Empfang und vor der Montage auf eventuelle beschädigte, fehlende oder falsche Teile zu überprüfen. Wenn das der Fall ist, setzen Sie sich bitte mit Ihrem Bear County-Händler in Verbindung. Den Inhalt können Sie an Hand der Stückliste überprüfen (siehe Kapitel B). Alle Maße sind ungefähre Maße.

Untergrund

Es ist wichtig, dass das Fundament waagrecht ist, da sonst Probleme auftreten können, z. B.:

- Fenster und Türen lassen sich nicht gut öffnen/schließen;
- Wände können bei feuchtem oder trockenem Wetter nicht gut arbeiten, dadurch entstehen Spalten.

Je nach Untergrund empfehlen wir Ihnen, den Boden ca. 15-20 cm abzutragen, gelben Sand aufzutragen, gut zu rütteln und anschließend einen Fußboden aus Platten (durch Bordsteine eingeschlossen) oder aus einer Betonplatte zu verlegen. Der Fußboden muss immer über der Erdoberkante liegen. Um Bodenkontakt zu vermeiden, können Sie außerdem Bodenbalken von Bear County verwenden, die unter Hochdruck imprägniert sind. Für mehr Informationen über die Verlegung eines Fundaments besuchen Sie die Website www.bearcounty.eu.

Vorbehandlung Profilleile

Bevor Sie mit dem Bauen anfangen, müssen Sie für einen optimalen Schutz

Ihres Gartenhauses alle unbehandelten Holzteile rundherum mit einer Beize oder einer anderen holzschützenden Lasur vorbehandeln. Diese Schicht muss feuchtigkeitregulierend, UV-fest, atmungsaktiv, elastisch und wasserfest sein. Vor allem Feder/Nut, Schmalseiten, Eckverbindung und die Unterseite des Pfahls gut vor Witterungseinflüssen schützen. Die Profilleile müssen vor dem Aufbau trocken sein. (ACHTUNG! Die Verbindung in den Pfählen, Führungsfeder und Nut nicht all zu dick anstreichen.)

Wenn das Gartenhaus aufgebaut worden ist, empfehlen wir die nachfolgende Behandlung:

- Tragen Sie die 2. Schicht Farbe oder Beize mit hohem UV-Schutz auf. Farblose/Transparente Beize bietet - im Gegensatz zu Farbbeize - weniger Schutz vor UV-Strahlung. Je dunkler die Beize, umso besser ist der Schutz.
- Beachten Sie die Vorschriften Ihres Farben- oder Beizenlieferanten.
- Die Naht zwischen dem unteren Profil und den Fundamentsbalken abdichten. (falls zutreffend)
- Das Glas in den Falzen mit Silikon abdichten.

Wenn Sie unseren Rat befolgen, ist für eine längere Zeit keine Pflege erforderlich. Wenn Sie sehen, dass das Holz "schwitzt", wiederholen Sie die Behandlung mit Farbe oder Beize.

Benötigte Werkzeuge

Leiter, Beize oder Farbe, Pinsel, Bandmaß, Messer, Hammer, Gummihammer, Schraubenzieher (Kreuzschlitzkopf und Flachkopf), Wasserwaage, Säge, Bohrmaschine, Sicherheitsbrille.

Sicherheitshinweise

Werkzeuge und Material

Auch wenn die meisten Holzteile glatt verarbeitet sind, können dennoch Splitter auftreten. Seien Sie also vorsichtig beim Verarbeiten der Teile. Tragen Sie immer Handschuhe, Augenschutz und lange Ärmel während des Aufbaus des Gartenhauses oder wenn Sie es pflegen.

Schneiden Sie immer von sich weg, wenn Sie ein Messer oder einen Meißel benutzen; halten Sie Ihre Finger nicht hinter das Holzteil, in das Sie schneiden oder sägen.

Seien Sie vorsichtig mit den Werkzeugen, die Sie für die Montage des Gartenhauses verwenden. Sorgen Sie dafür, dass Sie sich mit der Arbeit mit elektrischen Werkzeugen auskennen.

Bauen Sie das Gartenhaus nicht auf wenn Teile fehlen. Das Gartenhaus kann durch Witterungseinflüsse beschädigt werden wenn es teilweise montiert draußen steht.

Auf einer Leiter oder einem Dach arbeiten

Passen Sie auf wenn Sie auf einer Leiter oder dem Dach stehen. Sorgen Sie dafür, dass Ihre Leiter auf einem soliden Untergrund steht und gegen ein stabiles Objekt lehnt. Lassen Sie keine schweren oder scharfen Gegenstände an Stellen zurück wo sie fallen können.

Witterungsumstände

Montieren Sie das Gartenhaus nicht an Tagen mit starkem Regen oder Wind.

Kinder

Kinder sollten sich nicht in der Nähe Ihres Arbeitsplatzes, von Leitern, Werkzeugen und Gartenhausteilen aufhalten. Sie sollten auch nicht auf das Gartenhaus klettern.

Pflege

Renovierung/Pflege

Gute Pflege verlängert die Lebensdauer Ihres Gartenhauses. Genauso wie bei Ihrem Haus ist auch beim Gartenhaus der Anstrich besonders wichtig. Alle Holzteile müssen gepflegt werden. Langfristig erleben Sie mit guter Pflege mehr Freude an Ihrem neuen Erwerb.

Wir empfehlen Ihnen die nachfolgende Behandlung Ihres Gartenhauses:

Bevor die alte Farb- oder Beizenschicht verwittert ist, muss das Gartenhaus gepflegt werden. Behandeln Sie die Oberfläche – je nach seinem Zustand – ein- oder zweimal mit Farbe oder Beize. Falls die Beize oder Farbe fast abgenutzt ist, die Bretter zuerst gut abschleifen.

Dach: Schindeln / Dachpappe

Laufen Sie an warmen, sonnigen Tagen nicht auf Schindeln / Dachpappe, um Fußabdrücke zu vermeiden.

Nützliche Tipps:

- Versichern Sie Ihr Gartenhaus.
- Sorgen Sie für ausreichende Lüftung.
- Schmieren Sie das Schloss jährlich mit Graphitpulver.
- Reinigen Sie das Glas nicht mit einem Scheuermittel, benutzen Sie Seife.
- Kontrollieren Sie regelmäßig die Stabilität des Gartenhauses und ob es noch waagrecht steht.
- Stellen Sie heiße Gegenstände, wie gerade benutzte Grills, Gartenfackeln usw. nicht in das Gartenhaus.
- Stellen Sie keine schweren Gegenstände gegen die Wände, sonst kann sich die Konstruktion verformen.
- Zur Vorbeugung von Windschäden bitte Fenster und Türen schließen.
- Da Holz arbeitet muss die Windverankerung regelmäßig nachgestellt werden.

Dachbelastung:

Halten Sie das Dach frei von Schnee und Blättern. Eine große Menge Schnee auf dem Dach kann gefährlich sein. Einsturzgefahr!

Gewährleistungsbedingungen

Nachstehende Gewährleistungsbedingungen bestimmen die Konditionen und den Umfang, in dem die Universo Consumer Products BV (im Nachstehenden: "Universo") Gewährleistung gibt, ungeachtet der Rechte oder Forderungen, die dem Verbraucher vom Gesetz zuerkannt werden.

Universo gibt eine gestaffelte Gewährleistung auf die Gartenhäuser der Marke 'Bear County' gemäß den nachfolgenden Bedingungen:

1. Mängel des Produktes, die nachweisbar auf einen Fehler im Material und/oder in den Aufbauanweisungen zurückzuführen sind, werden nach der Beurteilung durch Universo unter Berücksichtigung der nachstehenden Bedingungen ersetzt oder repariert, wenn diese Mängel innerhalb von 2 Monaten nach deren Feststellung an Universo gemeldet werden. Wenn der Mangel sich innerhalb von 6 Monaten nach der Ablieferung offenbart, wird vermutet, dass der Mangel bereits bei der Ablieferung vorhanden war, es sei denn, dass die Art der Abweichung dem nicht entspricht.

2. Nicht unter die gestaffelte Gewährleistung fallen Abweichungen, die für das Naturprodukt (Fichten-) Holz typisch sind, wie z. B.:

- Äste bis 20 mm, die sich lösen und aus dem Holz fallen;
- Äste, die mit dem Holz verwachsen sind;
- Äste, die aus den Rändern fallen, doch in der aufgebauten Konstruktion bedeckt sind;
- Verfärbungen des Holzes;
- Kurze Risse (an der Schmalseite);
- Schwundrisse;
- Harzstellen;
- Verformungen und Krümmungen des Holzes;

das Ganze insofern diese Abweichungen die (Stabilität der) Konstruktion nicht beeinträchtigen. Löcher, die durch herausfallende Äste verursacht wurden, sind mit Holzkitt abzudichten.

3. Nicht unter die gestaffelte Gewährleistung fallen Mängel, die entstanden sind als Folge von:

- Ein nicht waagrechtes Fundament;
- Eine fehlende oder nicht ausreichende feuchtigkeitregulierende Farbschicht, Beize oder ein fehlendes geeignetes Imprägniermittel;
- Eine fehlende Wind- und/oder Dachverankerung;
- Eine nicht ausreichende Erhitzung der Dachschindeln oder Dachpappe während der Montage der Dachverkleidung;
- Die Befestigung oder Verleimung mit Nägeln, Schrauben, Kitt oder Farbe an Profiltteilen, Eckpfählen und/oder Fenster und Türen. Dadurch können sich die Profiltteile nicht mehr frei bewegen und es können Spalten zwischen den Profiltteilen entstehen.
- Windgeschwindigkeiten von Windstärke 7 oder mehr am Bauort;
- Naturkatastrophen oder andere vernichtende Einflüsse von außen, wie z. B. Blitze, Sturzregen oder Windhosen.

Nicht unter die gestaffelte Gewährleistung fallen Dachpappe, Dachschindeln, (Acryl-) Glas und/oder übrige Zubehörteile.

4. Eine Gewährleistungsforderung besteht ebenso wenig, wenn die Mängel am Gartenhaus auf inkorrekte Verwendung, unzureichende/untaugliche Pflege oder das nicht Berücksichtigen der Aufbauanweisungen zurückzuführen sind. Eine Gewährleistungsforderung erlischt, wenn Instandsetzungen oder Maßnahmen von Personen ausgeführt werden, die dazu nicht von Universo/Bear County autorisiert sind, oder wenn das Gartenhaus mit Ersatzteilen, Erweiterungen oder Zubehörteilen ausgestattet wurde die nicht den Originalteilen entsprechen und dadurch Mängel verursacht werden.

5. Gewährleistungsfälle werden so abgewickelt, dass untaugliche Teile repariert oder durch taugliche Teile ersetzt werden, dies wird durch Universo beurteilt. Das Ganze muss gegen Vorlage des Kassenbons mit Ankauf- und/oder Lieferdatum geschehen. Ersetzte Teile werden Eigentum von Universo.

6. Weitergehende oder andere Forderungen – insbesondere Forderungen auf Erstattung von außerhalb des Gartenhauses entstandenen Schäden – sind aus-

geschlossen, insofern sich die Haftung nicht aus gesetzlichen Bestimmungen zwingenden Rechtes ergibt.

7. Gewährleistungsfälle führen nicht zu einer Verlängerung der Gewährleistungsfristen und bilden ebenso wenig den Anfang einer neuen Gewährleistungsfrist. Die Gewährleistungsfrist für reparierte oder ersetzte Teile endet gleichzeitig mit der Gewährleistungsfrist für das Gartenhaus als Ganzes.

8. Die Gewährleistungsfrist fängt am Tag des Kaufs an (das ist das Datum, das auf dem Kassenbon erwähnt wird) und dauert 10 Jahre. Die gestaffelte Gewährleistung, wie sie unter 1. erwähnt wird, erfolgt gemäß der nachfolgenden Übersicht:

Zeitplan nach Kaufdatum	% Entschädigung der Kosten von Instandsetzung und/oder Ersatz
Von 0 bis 2 Jahren	100%
Innerhalb von 3 Jahren	75%
Innerhalb von 4 Jahren	50%
Innerhalb von 5 Jahren	50%
Innerhalb von 6 Jahren	40%
Innerhalb von 7 Jahren	30%
Innerhalb von 8 Jahren	20%
Innerhalb von 9 Jahren	10%
Innerhalb von 10 Jahren	10%

9. Beanstandungen über Mängel sind innerhalb von 2 Monaten nach deren Feststellung dem Bear County-Händler telefonisch oder schriftlich zu melden, unter Angabe des Modells des Gartenhauses, des Codes der Teile, auf die sich das Problem bezieht und unter Vorlage des Kassenbons des Gartenhauses.

10. Die vorliegenden Gewährleistungsbedingungen gelten nur, wenn das Gartenhaus bei einem offiziellen Händler oder über das Verteilernetz von Universo in Europa gekauft wurde.

Instructions de montage en version française.

LISEZ LES INSTRUCTIONS AVANT DE COMMENCER LE MONTAGE

Table des matières :

- A. Avant de commencer le montage, Précaution, Entretien, Garantie
- B. Liste des pièces. Nomenclature.
- C. Informations sur la demande de travaux.
- D. Plan de montage par étapes (dessins)

Attention :

Ce plan par étapes est un exemplaire universel, général et peut différer du modèle acheté.
Les étapes illustrées s'appliquent toutefois à tous les modèles.

Introduction

Nous vous félicitons pour l'achat de votre abri de jardin Bear County. Vous avez opté pour un produit de qualité supérieure. Les instructions données ci-dessous pour le montage et l'entretien vous garantiront des années de plaisir avec votre abri de jardin.

A

Avant de commencer le montage

2 personnes ayant peu d'expérience dans le montage peuvent monter facilement l'abri de jardin en 1 ou 2 jours.

Contrôle du contenu du paquet

Veillez contrôler le contenu du paquet dès réception et avant montage. Contrôler tout dégât ou pièces manquantes. Si c'était le cas, vous devez prendre contact avec votre revendeur Bear County. Vous pouvez contrôler le contenu du paquet à l'aide de la liste des pièces (voir chapitre B). Toutes les dimensions sont approximatives.

Support

Il est très important de faire une bonne dalle, elle doit être de niveau afin. Eviter des problèmes inutiles tels que :

- Portes et fenêtres qui ne s'ouvrent.
- Des parois qui ne peuvent se dilater/se réduire par temps humide et, de fait, font apparaître des jours entre les madriers.

En fonction du sol, nous recommandons de décaper sur une profondeur de 15 à 20 cm, de remplir de sable, de compacter et ensuite de placer un sol de dalles (bloquées par des bandes de béton) ou une plaque de béton. Le sol doit toujours se trouver au-dessus du niveau normal. Afin d'éviter le contact avec la terre, vous pouvez aussi utiliser des poutres de fondation Bear County qui ont été imprégnées sous pression en autoclave. Pour plus d'informations sur la pose de fondations, consultez aussi notre site Internet www.bearcounty.eu.

Prétraitement des madriers

Avant de commencer à monter, vous devez traiter les bois bruts à l'aide d'une

lasure ou de tout autre produit protégeant le bois de façon optimale. Cette couche doit être régulatrice d'humidité, résistante aux UV, ventilée, élastique et étanche. Doivent particulièrement être protégés contre les influences du temps : le laiton/rainure, les surfaces d'attaque, les raccords angulaires et la partie inférieure des madriers. Les madriers doivent être secs avant le montage. (ATTENTION ! Ne pas engorger de peinture les raccords dans les madriers, languettes et rainures).

Une fois que l'abri de jardin est monté, nous recommandons le traitement suivant :

- Appliquez la 2e couche de lasure colorée ou de peinture ayant une protection élevée contre les UV. La lasure incolore/transparente présente, contrairement à la lasure colorée, moins de protection contre les rayons UV. Plus la lasure est foncée, meilleure est la protection.
- Suivez les prescriptions de votre fournisseur de peinture/lasure.
- Rebouchage de joints entre le profil inférieur et les poutres de fondation (si utilisées).
- Rebouchage du vitrage dans les rainures.

L'entretien ainsi fait, vous permettra de profiter longtemps de votre abri. Si vous constatez que le bois commence à « suinter », répétez le traitement à la lasure ou à la peinture.

Outils nécessaires

Échelle, lasure ou peinture, brosse, rouleau, couteau, marteau, marteau caoutchouc, tournevis cruciforme et à tête plate, niveau, scie, foreuse, perceuse, lunettes de protection.

Sécurité

Outils et matériaux

Bien que toutes les parties en bois aient été poncées, il subsiste toujours la possibilité d'avoir des échardes.

Soyez donc prudent en prenant les pièces. Il faut toujours porter des gants, protections pour les yeux et des manches longues pendant le montage de l'abri de jardin ou lorsque vous en faites l'entretien.

Lorsque vous utilisez un couteau ou une scie, soyez prudent, même réflexion pour les outils électriques.

Ne montez pas l'abri de jardin s'il manque des pièces, les dégâts qui surviendraient, suite à une longue interruption du chantier, ne pourraient nous être opposés.

Travailler sur une échelle ou sur le toit

Soyez prudent lorsque vous montez sur l'échelle ou sur le toit. Assurez-vous que votre échelle est posée sur une surface stable et contre un support solide. Ne laissez pas des objets lourds ou tranchants à des endroits où ils pourraient tomber.

Conditions atmosphériques

Ne montez pas l'abri de jardin lorsqu'il y a beaucoup de vent ou s'il pleut.

Enfants

Éloignez les enfants de l'endroit où vous travaillez et tenez-les loin des échelles, outils et pièces de l'abri de jardin. Ne les laissez pas monter sur l'abri de jardin.

Entretien

Rénovation/maintenance

Le traitement du bois prolongera la durée de vie de votre abri de jardin. Tout comme pour votre maison, la lasure est très importante pour votre abri de jardin. Toutes les pièces en bois demandent un entretien. À long terme, un bon entretien vous assure plus de plaisir.

Nous recommandons le traitement suivant pour votre abri de jardin :

La maintenance doit être faite avant que l'ancienne couche de lasure ou de peinture ne soit complètement partie. En fonction de l'état de la surface, appliquez une ou deux couches de lasure ou de peinture. Poncez les planches afin d'éliminer les résidus des couches précédentes.

Toiture : Shingles/roofing

Ne pas marcher sur les shingles/le roofing pendant les périodes ensoleillées, les fortes chaleurs afin d'éviter de laisser des empreintes.

Astuces utiles :

- Assurez votre abri de jardin.
- Veillez à la ventilation.
- Lubrifiez régulièrement la serrure.
- Nettoyez pas les vitres avec un produit adéquat.
- Contrôlez régulièrement la stabilité de votre abri de jardin et veillez aussi à ce qu'il soit toujours bien de niveau.
- Ne stockez pas des objets chauds dans votre abri de jardin, notamment des barbecues utilisés récemment, des torches de jardin, etc.
- Ne posez pas d'objets lourds contre les parois afin d'éviter une distorsion de la structure.
- Laissez les fenêtres et les portes fermées afin d'éviter les dégâts liés au vent.
- Ajustez régulièrement la consolidation anti-tempête afin de compenser le travail du bois.

Charge supportée par le toit :

Ôtez la neige du toit ainsi que les feuilles. Une grande quantité de neige sur le toit peut être une source de danger pour vous en raison du risque d'effondrement.

Condiciones de garantía

Las condiciones de garantía reprises ci-dessous déterminent les contours et l'application de celles-ci. Universo Consumer Products (ci-après « Universo ») offre sa garantie, indépendamment des droits ou des exigences qui sont accordées par la loi au consommateur.

Universo octroie une garantie dégressive sur les abris de jardin de la marque « Bear County » conformément aux conditions suivantes :

1. Les défauts imputables au produit, visibles sont remplacés ou réparés, après évaluation par Universo et compte tenu des conditions reprises ci-dessous, si ces défauts sont signalés à Universo dans les 2 mois qui suivent la constatation. Si le défaut est déclaré dans les 6 mois qui suivent la livraison, nous supposons que le défaut était déjà présent lors de la livraison sauf si la nature de l'anomalie s'y oppose.

2. Ne relèvent pas de la garantie dégressive les anomalies qui sont inhérentes au produit naturel en bois (de conifère), notamment :

- Les nœuds jusqu'à 20 mm qui se détachent et tombent du bois ;
- Les nœuds qui ont poussé avec le bois ;
- Les nœuds qui sont tombés du bord des planches, mais qui sont recouverts lors du montage ;
- Les décolorations du bois ;
- Les petites déchirures sur les champs.
- Les fissures de retrait ;
- Les taches de résine ;
- Les distorsions et déformations du bois ;

pour autant que ces anomalies n'influencent pas négativement sur la stabilité de la construction. Les orifices laissés par des nœuds qui tombent doivent être rebouchés avec de la pâte à bois.

3. Ne relèvent pas de la garantie dégressive les défauts qui sont apparus suite à :

- Une fondation qui n'est pas de niveau ;
- Le manque ou l'insuffisance de couche de peinture régulant l'humidité, de lasure ou d'agent de préservation ;
- L'absence d'une consolidation anti-tempête et/ou du toit ;
- La mauvaise mise en œuvre du shingles ou du roofing ;
- La fixation ou le collage des profilés, des piliers angulaires et/ou des fenêtres et portes à l'aide de clous, de vis, de mastic ou de peinture. Les profilés ne peuvent dès lors jouer librement et des fentes peuvent apparaître entre les profilés.
- Une force de vent 7 ou supérieure sur l'échelle de Beaufort ;
- Des catastrophes naturelles ou autres événements naturels destructeurs, notamment la foudre, les pluies torrentielles ou les tornades.

Ne relèvent pas de la garantie dégressive le roofing, les shingles, et/ou autres accessoires.

4. Un recours à la garantie dégressive n'est pas davantage possible si les défauts à l'abri de jardin sont imputables à une utilisation erronée, à un entretien insuffisant/ inapproprié ou au non respect des instructions de montage. Un recours à la garantie dégressive expire si les réparations ou les interventions

sont effectuées par des personnes non mandatées à cette fin par Universo/ Bear County, ou si l'abri de jardin est équipé de pièces de réserve, d'extensions ou d'accessoires autres que les pièces d'origine qui sont ensuite à l'origine du défaut.

5. Les cas relevant de la garantie sont réglés de telle manière que les pièces inappropriées seront réparées ou remplacées par des pièces appropriées et ce, selon l'appréciation d'Universo. Ceci doit se faire contre remise du bon d'achat avec date d'achat et/ou date de livraison. Les pièces remplacées deviennent la propriété d'Universo.

6. Les réclamations plus élaborées ou autres, en particulier les demandes d'indemnisation pour des dégâts occasionnés en dehors de l'abri de jardin, sont exclues pour autant que la responsabilité ne découle pas des dispositions légales du droit contraignant.

7. Les cas relevant de la garantie ne conduisent pas au prolongement de la période de garantie et ne constituent pas davantage le début d'une nouvelle période de garantie. La période de garantie pour les pièces réparées ou remplacées expire en même temps que la période de garantie pour l'abri de jardin dans son ensemble.

8. La garantie commence le jour d'achat (date indiquée sur le bon d'achat) et a une durée de 10 ans. La garantie dégressive visée au point 1 est octroyée conformément au schéma repris ci-dessous :

Temps écoulé après la date d'achat	% d'indemnisation des frais de réparation et/ou de remplacement
De 0 à 2 ans	100 %
Dans les 3 ans	75 %
Dans les 4 ans	50 %
Dans les 5 ans	50 %
Dans les 6 ans	40 %
Dans les 7 ans	30 %
Dans les 8 ans	20 %
Dans les 9 ans	10 %
Dans les 10 ans	10 %

9. Les réclamations relatives aux défauts doivent être signalées par écrit au revendeur Bear County dans les 2 mois qui suivent leur constatation, en mentionnant le modèle de l'abri de jardin, le code des pièces qui posent problème et en remettant la preuve d'achat de l'abri de jardin.

10. Les présentes conditions de garantie sont valables uniquement si l'abri de jardin a été acheté chez un revendeur officiel ou par le canal de distribution d'Universo en Europe.

Instrucciones de montaje Español

LEA LAS INSTRUCCIONES DE MONTAJE ANTES DE COMENZAR CON EL MONTAJE EN SÍ

Índice:

- Antes de comenzar con el montaje, precaución, mantenimiento, Garantía**
- Lista de componentes**
- Información de solicitud de licencia**
- Plan de trabajo de montaje (imágenes)**

Atención:

Este plan de trabajo es un ejemplar universal y puede diferir dependiendo del modelo que usted ha comprado. Los pasos mostrados en las imágenes son aplicables a todos los modelos.

A

Antes de comenzar con el montaje

Dos personas sin considerable experiencia de montaje pueden montar la casa fácilmente en 1 ó 2 días.

Comprobación del contenido del paquete

Le solicitamos que compruebe el paquete en el momento de la recepción del mismo y antes del montaje para detectar posibles componentes dañados, rotos o erróneos. Si este es el caso, debe ponerse en contacto con su distribuidor Bear County. Puede comprobar el contenido teniendo en cuenta la lista de componentes (véase el capítulo B). Todas las dimensiones son aproximadas.

Cimentación

Poner una cimentación bien nivelada es muy importante para evitar problemas innecesarios, como:

- ventanas y puertas que no se pueden abrir/cerrar bien;

Introducción:

Le felicitamos por la compra de su casa de jardín Bear County. Usted ha elegido un producto de gran calidad. Las siguientes indicaciones relacionadas con el montaje y el mantenimiento, le garantizan que disfrutará de su casa de jardín durante mucho tiempo.

- paredes que no se pueden dilatar/contrair en circunstancias secas o de humedad, por lo que se pueden producirse fisuras.

Dependiendo de la superficie, le recomendamos que excave en el terreno aproximadamente 15-20 cm, que añada arena amarilla, compacte bien y que, a continuación, sitúe un suelo de baldosas (selladas con bandas de hormigón) o sitúe una placa de hormigón. El suelo siempre debe estar por encima del terreno. Para evitar el contacto con el suelo, también puede utilizar las vigas impregnadas de Bear County, que se impregnan a alta presión. Para obtener más información sobre la colocación de unos cimientos puede consultar el sitio web www.bearcounty.eu.

Pretratamiento de partes de perfil

Antes de que comience con el montaje, para conseguir una protección óptima de su casa de jardín, todos los componentes de madera sin tratar se deben

tratar con lasur (ó barniz al agua) u otro producto protector de la madera. Esta capa debe ser reguladora de la humedad, protegida contra radiación UV, transpirable, elástica e impermeable. En especial, el latón / ranura, la parte frontal de los marcos, la conexión de esquina y el pilote inferior deben estar bien protegidos frente a la influencia de las condiciones meteorológicas. Las partes de perfil deben estar secas antes del montaje. ¡ATENCIÓN!: La conexión en los pilotes, la cerradura y la ranura no se deben introducir muy profundamente en la pintura.)

Una vez que la casa esté construida, recomendamos realizar el siguiente tratamiento:

- Aplique una 2a capa de lasur o pintura con color y con una alta protección frente a la radiación UV. El lasur/barniz incoloro / transparente ofrece - al contrario que el barniz con color una menor protección frente a la radiación UV. Cuanto más oscuro sea el color de del lasur, mejor.

- Siga las instrucciones de su proveedor de pintura / barniz.
- Sellado de las juntas entre el primer tronco y las vigas impregnadas. (Si es aplicable)
- Sellado del vidrio en las guías.

Si sigue nuestros consejos no necesitará realizar tareas de mantenimiento durante un periodo de tiempo más largo. Si ve que la madera comienza a "sudar", repita el tratamiento con lasur o pintura.

Herramientas necesarias

Escalera, barniz o pintura, pincel, rodillo, cuchilla, martillo, martillo de caucho, destornillador, de cruz y de cabeza plana, nivel de burbuja, sierra, taladro, gafas de seguridad.

Precauciones

Herramientas y material

Aunque la mayoría de las piezas de madera se pulan, sigue existiendo la posibilidad de astillas. Por lo tanto, sea cuidadoso cuando coja las piezas. Siempre debe utilizar guantes, protección ocular y manga larga durante el montaje de la casa de jardín o cuando se realizan tareas de mantenimiento.

Preste especial atención cuando utilice una cuchilla o cincel; no mantenga sus dedos por detrás de la pieza de madera cuando corte o sierre.

Tenga cuidado con las herramientas que utiliza para el montaje de la casa de jardín. Asegúrese de que sabe cómo debe trabajar con las herramientas eléctricas.

No construya la casa de jardín en el caso de que falten piezas, debido a la posibilidad de que se produzcan fallos debido a la influencia de las condiciones meteorológicas, cuando la casa de jardín se va a montar parcialmente.

Trabajar en la escalera o en el tejado

Preste atención cuando se encuentra en una escalera o en el tejado. Asegúrese de que su escalera está apoyada sobre una superficie sólida y contra un objeto sólido. No se olvide ningún objeto pesado o cortante en lugares desde los que pudieran caer.

Condiciones meteorológicas

No monte la casa de jardín en días con fuerte viento o lluvia.

Niños

Mantenga a los niños alejados cuando trabaje y manténgalos alejados de escaleras, herramientas y componentes de la casa de jardín. No permita que salten en la casa de jardín.

Mantenimiento

Renovación/mantenimiento

Un buen mantenimiento alarga la vida útil de su casa de jardín. Al igual que para su casa, la pintura de su casa de jardín es muy importante. Todos los componentes de madera necesitan mantenimiento. Con el tiempo disfrutará más de su nueva compra con un buen mantenimiento.

Le recomendamos el siguiente tratamiento para su casa de jardín:

Antes de que desaparezca la antigua capa de nogalina o pintura, se debe llevar a cabo la tarea de mantenimiento. Trate la superficie - dependiendo del estado de la misma - una o dos veces con pintura. En el caso de que la o la pintura casi hayan desaparecido, en primer lugar, lije bien las tablas.

Tejado: tejas / cartón asfaltado

No camine sobre las tejas / cartón asfaltado durante periodos soleados, calurosos para evitar que queden marcadas las pisadas.

Consejos útiles:

- Asegure su casa de jardín.
- Asegúrese de una ventilación adecuada.
- Engrase la cerradura anualmente con polvo de grafito.
- No limpie los cristales con un producto abrasivo, sino con jabón.
- Controle periódicamente su casa de jardín para comprobar su resistencia o si está bien nivelada.
- No guarde elementos calientes, como barbacoas, antorchas de jardín recién utilizadas, etc. en su casa de jardín.
- No apoye objetos pesados en las paredes, para evitar la deformación de la construcción.
- Mantenga cerradas puertas y ventanas para evitar daños producidos por el viento.
- Ajuste con regularidad el anclaje contraviento, como consecuencia de la deformación de la madera.

Carga del tejado:

Mantenga el tejado limpio de nieve y hojas. Una gran cantidad de nieve en el tejado puede ser peligrosa por la posibilidad de que se caiga.

Condiciones de garantía

Las siguientes condiciones de garantía determinan las condiciones y la medida en las que Universo Consumer Products BV (de aquí en adelante: "Universo") da garantía, sin tener en cuenta los derechos o reclamaciones que en virtud de la ley se otorgan al consumidor.

Universo ofrece una garantía limitada en las casas de la marca Bear County, de conformidad a las siguientes condiciones:

1. Los Defectos en el producto que se demuestren que son debidos a un fallo en el material y/o en las instrucciones de montaje se compensarán, sustituyéndolas o reparándolas, tras la evaluación de Universo, cumpliendo con las condiciones siguientes y siempre que el defecto se notifique a Universo dentro del plazo de 2 meses tras la constatación del mismo. En el caso de que el defecto se notifique dentro del plazo de 6 meses tras la entrega, se considera que el defecto ya estaba presente en el momento de la entrega, salvo que la naturaleza del defecto indique lo contrario.

2. En la presente garantía no se cubren defectos que se consideran defectos inherentes a la naturaleza del producto madera (de pino), como:

- Nudos de hasta 20 mm que sobresalen de la madera;
- Nudos que han aumentado con la madera;
- Nudos que se encuentran en las ranuras de las tablas, que se tapan una vez que se ha montado la construcción;
- Decoloración de la madera;
- Fisuras pequeñas (en la cara visible);
- Fisuras de retracción;
- Manchas de resina;
- Deformaciones y curvas en la madera;

influyendo o no estos defectos en (la estabilidad de) la construcción. Orificios

que se hayan producido debido a nudos y que se pueden tapar con madera flexible.

3. En la presente garantía no se cubren defectos producidos como consecuencia de:

- Unos cimientos no nivelados;
- La falta de una capa de pintura reguladora de la humedad, o la insuficiencia de ésta, o la falta o insuficiencia de la capa de nogalina o de un producto impregnante adecuado;
- La falta de un anclaje cortaviento y/o un anclaje de tejado;
- El calentamiento insuficiente de las tejas o cartón asfáltico durante el montaje de la cubierta de tejado;
- La fijación clavos, tornillos, pegamento o pintura en partes de perfil, pilotes de esquina y/o ventanas y puertas. Esto puede significar que la los elementos del perfil no se puedan mover libremente, ocasionando la apertura de grietas.
- Velocidades de viento de fuerza de viento 7 o superior en la escala de Beaufort;
- Desastres naturales u otras influencias exteriores negativas como rayos, lluvias torrenciales o tornados.

No entran en la presente garantía el cartón asfáltico, las tejas, vidrio (acrylglas) y /u otros accesorios.

4. Se puede hacer uso de la presente garantía siempre que los defectos a subsanar en la casa de jardín no sean debidas al uso inadecuado, a insuficiente / inadecuado mantenimiento o al no seguimiento de las instrucciones de montaje. No se puede hacer uso de la presente garantía, si las reparaciones o acciones son llevadas a cabo por personas que no están autorizadas por Universo / Bear County, o en el caso de que la casa de jardín esté provista de piezas de repuesto,

ampliações y accesorios diferentes a los componentes originales y, que en consecuencia, produzcan un defecto.

5. Los casos de garantía se desarrollan de tal manera que los componentes de dudosa calidad se reparan o sustituyan por componentes adecuados, a decisión de Universo. De cualquier modo, esto se hará previa presentación del ticket de compra con fecha de compra y/o entrega. Los componentes sustituidos son propiedad de Universo.

6. Las ampliaciones u otros acuerdos – en especial acuerdos de compensación por daños producidos en el exterior de la casa de jardín – quedan excluidos, en tanto en cuanto la responsabilidad no provenga de disposiciones legales vinculantes.

7. Los casos de garantía no conllevan a la ampliación del plazo de garantía y tampoco forman el inicio de un nuevo plazo de garantía. El plazo de garantía para componentes reparados o sustituidos finaliza al mismo tiempo que el plazo de garantía para la casa de jardín al completo.

8. El plazo de garantía comienza a contar desde el día de la compra (esto es la fecha que se indica en el ticket de compra) y tiene una duración de 10 años. La presente garantía, tal y como se indica en el punto 1. se otorga de conformidad al siguiente esquema:

Tiempo transcurrido tras la fecha de compra	% de compensación de los costes de reparación y/o sustitución
De 0 a 2 años	100%
Dentro del plazo de 3 años	75%
Dentro del plazo de 4 años	50%
Dentro del plazo de 5 años	50%
Dentro del plazo de 6 años	40%
Dentro del plazo de 7 años	30%
Dentro del plazo de 8 años	20%
Dentro del plazo de 9 años	10%
Dentro del plazo de 10 años	10%

9. Las reclamaciones sobre defectos se deben notificar dentro del plazo de 2 meses, tras la constatación del mismo, al distribuidor de Bear County, telefónicamente o por escrito, indicando el modelo de la casa de jardín, el código del componente en el que se ha producido el problema y presentando la prueba de compra de la casa de jardín.

10. Las presentes condiciones de garantía sólo son válidas si la casa de jardín ha sido comprada en un distribuidor o canal de distribución oficial de Universo en Europa.

Instruções de montagem Português

LEIA AS INSTRUÇÕES DE MONTAGEM ANTES DE INICIAR A CONSTRUÇÃO

Índice:

- A. Antes de iniciar a construção. Precauções, Manutenção, Garantia
- B. Lista de componentes
- C. Informação sobre o pedido de licença
- D. Esquema de montagem (desenhos)

Atenção:

Este esquema de montagem é um exemplar universal, e pode divergir do modelo que adquiriu. Contudo, os passos representados são aplicáveis a todos os modelos.

Introdução

Parabéns pela sua aquisição da casa de jardim Bear County. Escolheu um produto de alta qualidade. As instruções abaixo relativas à construção e à manutenção constituem a garantia de que tirará o máximo partido da sua casa de jardim, durante um longo período de tempo.

A

Antes de iniciar a construção

Duas pessoas sem uma experiência significativa na construção podem facilmente construir a casa de jardim em 1 a 2 dias.

Controlo do conteúdo do pacote

Queira por favor verificar o conteúdo da embalagem após a recepção e antes da montagem, a fim de verificar se há partes danificadas, em falta ou incorretas. Caso isto aconteça, queira contactar o seu fornecedor Bear County. Pode verificar as peças pela lista de componentes (ver Cap. B). Todas as medições são por aproximação.

Piso

Preparar uma fundação bem nivelada é muito importante a fim de prevenir problemas desnecessários, tais como:

- Janelas e portas que não podem ser convenientemente abertas e fechadas;
- O aparecimento de rachas devido à dilatação / contração da madeira com as variações de humidade.

Dependendo do piso, recomendamos-lhe que escave cerca de 15 a 20 cm do solo, introduza areia amarela, fazer vibrar bem e, em seguida, colocar um chão de ladrilho (delimitado por bandas de betão) ou uma placa de betão. O piso deve estar sempre acima do nível do solo. Para evitar o contacto com o solo, pode ainda utilizar as vigas do chão da Bear County que foram impregnadas sob pressão elevada. Para mais informações sobre a colocação de uma fundação, pode consultar o site www.bearcounty.eu.

Pré-preparação dos perfis

Antes de começar a construir, para a melhor protecção da sua casa de jardim,

todas as componentes à volta devem ser imediatamente tratadas com um mordente ou outro produto de protecção da madeira. Esta camada deve ser regularizadora da humidade, resistente aos UV, arejada, elástica e resistente à água. Os perfis macho-fêmea e os entalhes dos cantos, a ligação do canto e o poste inferior devem ser especialmente protegidos contra as influências do clima. As tábuas devem estar bem secas antes da montagem. (ATENÇÃO! Nas juntas nos postes e nos encaixes dos perfis não colocar demasiada tinta).

Depois de construída a casa de jardim, recomendamos-lhe o seguinte tratamento:

- Aplique segunda camada de mordente colorido ou tinta com uma elevada protecção UV. O mordente incolor/transparente oferece - ao contrário do mordente colorido - uma menor protecção contra a radiação UV. Quanto mais escura for a cor do mordente, melhor.
- Siga as instruções do seu fornecedor de tinta/ mordente.
- Vede a junta entre o perfil inferior e as travessas das fundações. (Se aplicável)
- Vede o vidro nas ranhuras.

Se seguir os nossos conselhos, a manutenção não será necessária por muito tempo. Se vir que a madeira começa a "transpirar", repita o tratamento com mordente ou tinta.

Ferramentas necessárias

Escada, mordente ou tinta, pincel, fita métrica, faca, martelo, martelo de borracha, chave de parafusos estrela e de ponta chata, nível, serra, máquina de furar, broca, óculos de segurança.

Precauções

Ferramentas e material

Embora a maior parte da madeira já esteja lixada, existe sempre a possibilidade de aparecerem lascas. Seja cauteloso ao manipular as peças. Use sempre luvas, protecção dos olhos e mangas compridas durante a construção da casa de jardim ou a sua manutenção.

Corte sempre na direcção oposta à sua, sempre que utilizar uma faca ou um cinzel; não coloque os dedos por trás da parte de madeira que está a cortar ou serrar.

Seja cuidadoso com as ferramentas que utiliza para montar a casa de jardim. Certifique-se de que sabe como utilizar as ferramentas eléctricas.

Não construa a casa de jardim se faltarem peças, devido à possibilidade de danificações devido às influências climáticas quando a casa de jardim é deixada parcialmente montada.

Trabalhar na escada ou no telhado

Tenha cuidado quando estiver numa escada ou no telhado. Certifique-se de que a sua escada se encontra num piso firme e encostada a um objecto sólido. Não coloque objectos pesados ou afiados em locais de onde estes possam cair.

Condições climatéricas

Não monte a casa de jardim em dias com ventos ou chuvas fortes.

Crianças

Mantenha as crianças afastadas do local onde se encontra a trabalhar, assim como de escadas, ferramentas e peças da casa de jardim. Não as deixe preparar para a casa de jardim.

Manutenção

Renovação/manutenção

Uma boa manutenção prolonga a duração da sua casa de jardim. Tal como na sua casa, a pintura da casa de jardim é muito importante. Todas as partes de madeira necessitam de manutenção. A longo prazo, desfrutará melhor da sua nova aquisição com uma boa manutenção.

Recomendamos o seguinte tratamento para a sua casa de jardim:

Antes de remover a camada antiga de mordente ou de tinta, deve ser executada uma manutenção. Trate a superfície uma ou duas vezes - dependendo do seu estado - com um mordente ou uma tinta. No caso de já ter caído praticamente a totalidade do mordente ou da tinta, lixe primeiro as tábuas muito bem.

Telhado: placas de tela asfáltica / tela do telhado

Não caminhe sobre as placas de tela asfáltica ou sobre a tela do telhado nos períodos quente e solarengos para evitar as marcas dos pés.

Sugestões úteis:

- Faça um seguro da sua casa de jardim.
- Assegure uma ventilação adequada.
- Lubrifique a chave todos os anos com pó de grafite.
- Não limpe o vidro com um abrasivo, mas com sabão.
- Controle periodicamente a solidez da sua casa de jardim e se esta ainda está bem nivelada.
- Não arrume na sua casa de jardim objectos quentes, tais como grelhadores ou archotes recentemente utilizados.
- Não coloque objectos pesados contra as paredes, para evitar a deformação da construção.
- Conserve fechadas as janelas e portas, para evitar os danos causados pelo vento.
- Ajuste regularmente o reforço contra o vento, em consequência da acção da madeira.

Carga do telhado

Mantenha o telhado limpo de neve e folhas. Uma grande quantidade de neve no telhado pode constituir um perigo para si devido à possibilidade de desmoronamento.

Condições de garantia

As condições de garantia abaixo estabelecem as condições e a medida em que a Universo Consumer Products BV (a seguir «Universo») confere garantia, sem prejuízo dos direitos ou créditos atribuídos por lei ao consumidor.

A Universo confere uma garantia decrescente sobre as casas de jardim da marca 'Bear County' de acordo com as seguintes condições:

1. Os defeitos do produto que se possam demonstrar consistir num defeito do material e/ou das instruções de montagem, serão substituídos ou reparados, após apreciação pela Universo, com observância das condições abaixo, se os defeitos forem comunicados à Universo, no prazo de 2 meses a contar da sua constatação. Se o defeito for divulgado no prazo de 6 meses a contar da entrega, presume-se que o defeito já existia, salvo se a natureza da anomalia se opuser a tal presunção.

2. Não são abrangidas pela garantia decrescente as anomalias que são inerentes ao produto natural madeira (de pinheiro), tais como:

- Nós até 20 mm que se soltam e caem da madeira;
- Nós que cresceram com a madeira;
- Nós que caem das bordas das tábuas, mas que estão cobertos na construção;
- Descolorações da madeira;
- Pequenas fissuras (nos entalhes dos cantos);
- Fissuras de contração;
- Manchas de resina;
- Deformações e curvas da madeira;

tudo isto, na medida em que estas anomalias não afectem negativamente a (estabilidade da) construção. Os orifícios causados pela queda de nós devem ser preenchidos com tampa poros.

3. Não são abrangidas pela garantia decrescente os defeitos que surgiram como consequência de:

- Uma fundação que não foi nivelada;
- A falta ou insuficiência de uma camada de tinta, de um mordente ou de um agente impregnante adequado;
- A falta de um reforço contra o vento e/ou de um reforço do telhado
- O aquecimento insuficiente das placas de tela asfáltica ou da tela do telhado durante a montagem da cobertura telhado;
- A fixação ou colagem mediante pregos, parafusos, betume ou tinta aos perfis, espias e/ou janelas e portas. Deste modo, os perfis não podem mover-se livremente e podem surgir frestas entre os perfis.
- Velocidades do vento com uma força do vento 7 ou mais na escala de Beaufort;
- Calamidades naturais ou outras influências destrutoras do exterior, tais como relâmpagos, chuvas torrenciais ou trombas de ar.

Não são abrangidos pela garantia decrescente a tela do telhado, as placas de tela asfáltica, o vidro (acrílico) e/ou outros acessórios.

4. Também não existe o direito à garantia decrescente se os defeitos da casa de jardim resultarem de utilização inadequada, manutenção insuficiente ou indevida ou não observância das instruções de montagem. O direito à garantia decrescente extingue-se, no caso de serem realizadas reparações ou intervenções por pessoas não autorizadas para o efeito pela Universo / Bear County, ou se a casa de jardim apresentar pelas sobressalentes, ampliações ou acessórios que não sejam peças originárias e esse facto provocar um defeito.

5. Nos casos cobertos por garantia, a Universo pode, segundo o seu critério, reparar as partes defeituosas ou substituí-las por partes em boas condições. Tudo isto, mediante entrega do recibo de compra com a data da compra e da entrega. As peças substituídas passam a ser propriedade da Universo.

6. Excluem-se quaisquer direitos mais extensos ou outros - em especial os direitos de indemnização dos danos ocorridos fora da casa de jardim -, na medida em que tal responsabilidade não decorra de disposições legais imperativas.

7. Os casos cobertos por garantia não conduzem a uma prorrogação do prazo de garantia e também não constituem o início de um novo prazo de garantia. O prazo de garantia das partes reparadas ou substituídas termina simultaneamente com o prazo de garantia da casa de jardim na sua totalidade.

8. O prazo de garantia começa a correr na data da compra (ou seja, a data que consta no recibo de compra) e tem a duração de 10 anos. A garantia decrescente referida no ponto 1. é conferida de acordo com o esquema abaixo:

Tempo decorrido desde a data da compra	% da indemnização dos custos de reparação e/ou de substituição
De 0 a 2 anos	100%
No prazo de 3 anos	75%
No prazo de 4 anos	50%
No prazo de 5 anos	50%
No prazo de 6 anos	40%
No prazo de 7 anos	30%
No prazo de 8 anos	20%
No prazo de 9 anos	10%
No prazo de 10 anos	10%

9. As reclamações por defeitos devem ser apresentadas telefonicamente ou por escrito ao distribuidor da Bear County, no prazo de 2 meses a contar da sua constatação, mediante a indicação do modelo da casa de jardim e do código das partes a que se refere o problema e mediante entrega do documento comprovativo da compra da casa de jardim.

10. As presentes condições de garantia só se aplicam se a casa de jardim tiver sido adquirida junto de um distribuidor oficial ou de um canal de distribuição da Universo na Europa.

LEGGERE LE ISTRUZIONI DI MONTAGGIO PRIMA DI INIZIARE

Indice:

- A. Prima di iniziare il montaggio, Precauzioni, Manutenzione, Garanzia
- B. Elenco dei componenti
- C. Informazioni sulla domanda di autorizzazione
- D. Piano di montaggio a passi (disegni)

Introduzione

Congratulazioni per l'acquisto della casetta da giardino Bear County. Lei ha scelto un prodotto di elevata qualità. Attenendosi alle seguenti istruzioni di montaggio e manutenzione potrà trarre piacere a lungo della Sua casetta da giardino.

Attenzione:

Questo piano a passi è universale e può presentare discrepanze rispetto al modello acquistato. I passi raffigurati, tuttavia, si applicano a tutti i modelli.

A Prima di iniziare il montaggio

La casetta da giardino può essere montata con facilità in 1 - 2 giorni da due persone senza esperienza specifica di montaggio.

Controllo del contenuto del pacchetto

La preghiamo di controllare il pacchetto direttamente al ricevimento e prima del montaggio per verificare che non vi siano componenti danneggiati, errati o mancanti. In questo caso, dovrà mettersi in contatto con il rivenditore autorizzato Bear County. Potrà controllare il contenuto in base all'elenco dei componenti (vedere il capitolo B). Tutte le dimensioni sono approssimative.

Suolo

È molto importante realizzare fondamenta perfettamente in piano per evitare problemi inutili, come:

- porte e finestre che si aprono/si chiudono con difficoltà;
- pareti che non possono espandersi/restringersi in condizioni atmosferiche umide o secche, dando origine a fessure.

A seconda del suolo, consigliamo di scavare circa 15 - 20 cm nel terreno, di disporre della sabbia, di spianarla adeguatamente e quindi di posare un pavimento di piastrelle (racchiuso da strisce di cemento) o una lastra di cemento. Il pavimento deve trovarsi sempre a un livello superiore al terreno. Per evitare il contatto con il terreno si possono inoltre utilizzare le travi Bear County per il suolo, impregnate ad alta pressione. Per ulteriori informazioni sulla posa delle fondamenta, consultare il sito www.bearcounty.eu

Pre-trattamento degli elementi profilati

Prima di iniziare il montaggio, per una protezione ottimale della casetta da

giardino trattare tutti gli elementi di legno non trattati con un mordente o un'altra sostanza di protezione del legno. Questo strato deve avere caratteristiche di regolazione dell'umidità, resistenza ai raggi UV, traspirazione, elasticità e impermeabilità. Devono essere adeguatamente protetti dagli agenti atmosferici in particolare il tenone / la mortasa, i bordi, i giunti angolari e il lato inferiore del palo. Prima del montaggio, accertarsi che gli elementi profilati siano asciutti. (ATTENZIONE! Non applicare uno strato di vernice troppo spesso sul giunto con tenone e mortasa e sui pali).

Una volta che la casetta da giardino è montata, consigliamo di trattarla come segue:

- Applicare il 2° strato di mordente colorato o di vernice con elevate caratteristiche di protezione dai raggi UV. Contrariamente al mordente colorato, il mordente incolore / trasparente offre una minore protezione dai raggi UV. Quanto più il colore del mordente è scuro, tanto migliore è la protezione.
- Attenersi alle prescrizioni del fornitore di vernice / mordente.
- Sigillare la giuntura fra il profilo inferiore e i travi delle fondamenta. (Se applicabile)
- Sigillare il vetro nelle scanalature.

Attenendosi ai nostri suggerimenti non sarà più necessario effettuare alcuna manutenzione per un lungo periodo.

Se il legno "trasuda", ripetere il trattamento con mordente o vernice.

Attrezzi necessari

Scala, mordente o vernice, pennello, metro a nastro, coltello, martello, martello di gomma, cacciavite a croce e piatto, bolla, sega, trapano, punta, occhiali di protezione.

Precauzioni

Attrezzi e materiali

Benché la maggior parte dei componenti di legno sia levigata, vi è sempre il rischio di trovare delle schegge. Prestare quindi attenzione quando si afferrano i componenti. Durante il montaggio o la manutenzione della casetta da giardino indossare quindi sempre guanti, protezioni per gli occhi e maniche lunghe.

Quando si utilizza un coltello o uno scalpello, tenerlo sempre a sufficiente distanza, e non tenere le dita dietro la parte di legno durante il taglio o l'incisione.

Maneggiare con cura gli attrezzi che si utilizzano per il montaggio della casetta da giardino. Accertarsi di sapere come utilizzare gli attrezzi elettrici.

Non montare la casetta da giardino se mancano dei componenti per evitare i danni causati da agenti atmosferici che potrebbero verificarsi qualora la casetta da giardino venga montata solo parzialmente.

Lavori sulla scala o sul tetto

Prestare attenzione quando ci si trova su una scala o sul tetto. Accertarsi che la scala sia appoggiata su un terreno stabile e contro un oggetto solido. Non lasciare oggetti pesanti o acuminati in punti da cui potrebbero cadere.

Condizioni atmosferiche

Non montare la casetta da giardino in condizioni di vento forte o pioggia.

Bambini

Impedire ai bambini di avvicinarsi alla zona di lavoro e a scale, attrezzi e componenti della casetta da giardino. Non permettere loro di arrampicarsi su di essa.

Manutenzione

Rinnovamento/manutenzione

Una manutenzione adeguata prolunga la durata della casetta da giardino. Come per la casa, la verniciatura della casetta da giardino è molto importante. Tutti i componenti di legno necessitano di manutenzione. Con una manutenzione adeguata potrà trarre maggiore piacere dal suo nuovo acquisto a lungo termine.

Consigliamo di trattare la casetta da giardino come segue:

Effettuare la manutenzione prima che il vecchio strato di mordente o di vernice sia consumato. A seconda delle condizioni, trattare la superficie con uno o due strati di mordente o vernice. Qualora il mordente o la vernice siano quasi completamente consumati, levigare prima a fondo le assi.

Tetto: tegole / rivestimento del tetto

Non camminare sulle tegole / sul rivestimento del tetto in giornate calde e assolate per evitare di lasciare impronte.

Consigli utili:

- Assicurare la casetta da giardino.
- Garantire una ventilazione sufficiente.
- Applicare polvere di grafite sul lucchetto una volta all'anno.
- Non pulire i vetri con sostanze abrasive; utilizzare del sapone.
- Controllare periodicamente che la casetta da giardino sia solida e ancora perfettamente in piano.
- Non custodire nella casetta da giardino oggetti come barbecue o torce da giardino utilizzate di recente.
- Non appoggiare oggetti pesanti contro le pareti per evitare di deformare la struttura.
- Tenere chiuse porte e finestre per evitare danni provocati dal vento.
- Riassicurare regolarmente l'ancoraggio antivento dopo che si è spostato a seguito degli assestamenti del legno.

Carichi sul tetto:

Mantenere il tetto sgombro da neve e foglie. Una grande quantità di neve sul tetto può comportare rischi di crollo.

Condizioni di garanzia

Le seguenti condizioni di garanzia definiscono i termini e la misura in cui Universo Consumer Products BV (d'ora in avanti "Universo") fornisce una garanzia, fatti salvi i diritti riconosciuti dalla legge al consumatore.

Universo offre una garanzia decrescente sulle casette da giardino con il marchio 'Bear County' conformemente alle seguenti condizioni:

1. In presenza di difetti del prodotto chiaramente riconducibili a difetti dei materiali e/o errori delle istruzioni di montaggio, Universo garantisce la sostituzione o la riparazione dopo una valutazione con osservanza di quanto segue, a condizione che tali difetti vengano segnalati a Universo entro 2 mesi dalla loro constatazione. Qualora il difetto si manifesti entro 6 mesi dalla consegna, si assume che esso fosse già presente in quel momento, a meno che il tipo di difetto non indichi il contrario.

2. Non rientrano nella garanzia decrescente i difetti inerenti al legno (di conifera), un prodotto naturale, come:

- Nodi fino a 20 mm che si staccano e cadono dal legno;
- I nodi cresciuti all'interno del legno;
- I nodi che cadono dai bordi delle assi, ma che sono coperti dalla struttura montata;
- Scolorimento del legno;
- Crepe corte (dal lato del bordo);
- Crepe dovute a restringimento;
- Macchie di resina;
- Deformazioni e incurvature del legno;

nella misura in cui tali difetti non influenzano negativamente la (stabilità della) costruzione. I fori causati da nodi caduti devono essere otturati con pasta di legno.

3. La garanzia decrescente non copre i difetti causati da:

- Una fondazione non in piano;
- Uno strato di vernice di regolazione dell'umidità, di mordente o di imprugnante insufficiente o mancante;
- La mancanza di ancoraggi antivento e/o del tetto;
- Il riscaldamento insufficiente delle tegole o del rivestimento del tetto durante il montaggio;
- Il fissaggio o l'incollaggio con chiodi, viti, sigillante o vernice degli elementi profilati, dei pali angolari e/o delle porte e delle finestre. Ciò potrebbe impedire agli elementi profilati di assestarsi liberamente, dando luogo a fessure fra di essi.
- Una velocità del vento pari o superiore alla forza 7 della scala Beaufort;
- Catastrofi naturali o altri effetti distruttivi come fulmini, inondazioni o raffiche di vento.

Sono esclusi dalla garanzia decrescente il rivestimento del tetto, le tegole, i vetri (acrilici) e/o gli altri accessori.

4. La garanzia decrescente decade inoltre qualora i difetti della casetta da giardino siano causati da un uso improprio, da una manutenzione insufficiente/inadeguata o dalla mancata osservanza delle istruzioni di montaggio.

La garanzia decrescente decade inoltre qualora le riparazioni o gli interventi vengano effettuati da persone non autorizzate da Universo / Bear County, o qualora la casetta da giardino venga dotata di componenti, ampliamenti o accessori diversi dai componenti originali, provocando così difetti.

5. Le richieste di garanzia vengono soddisfatte riparando o sostituendo con componenti idonei i componenti difettosi, a giudizio di Universo. Quanto sopra avviene esclusivamente dietro presentazione dello scontrino di acquisto recante la data di acquisto e/o di consegna. I componenti sostituiti sono di proprietà di Universo.

6. Si escludono forme di garanzia diverse o più ampie, in particolare il risarcimento di danni esterni alla casetta da giardino, nella misura in cui la responsabilità non deriva da disposizioni legali.

7. I casi di garanzia non comportano un prolungamento del periodo di garanzia, né l'inizio di un nuovo periodo di garanzia. Il periodo di garanzia dei componenti riparati o sostituiti termina contemporaneamente al periodo di garanzia dell'intera casetta da giardino.

8. Il periodo di garanzia decorre dalla data di acquisto (indicata sullo scontrino) e ha una durata di 10 anni. La garanzia decrescente di cui al punto 1. viene fornita in base allo schema seguente:

Tempo trascorso dalla data di acquisto	% di risarcimento dei costi di riparazione e/o sostituzione
Da 0 a 2 anni	100%
Entro 3 anni	75%
Entro 4 anni	50%
Entro 5 anni	50%
Entro 6 anni	40%
Entro 7 anni	30%
Entro 8 anni	20%
Entro 9 anni	10%
Entro 10 anni	10%

9. I reclami relativi a eventuali difetti devono essere segnalati entro 2 mesi dalla constatazione al rivenditore autorizzato Bear County telefonicamente o per iscritto, indicando il modello della casetta da giardino e il codice dei componenti cui si riferisce il problema e allegando lo scontrino di acquisto della casetta da giardino.

10. Le presenti condizioni di garanzia si applicano soltanto se la casetta da giardino è stata acquistata presso un rivenditore ufficiale o il canale di distribuzione di Universo in Europa.

Opbygningsvejledning dansk

LÆS OPBYGNINGSVEJLEDNINGEN FØR DU PÅBEGYNDER OPBYGNINGEN

Indholdsfortegnelse:

- A. Før du påbegynder opbygningen. Forsigtighed, Vedligeholdelse, Garanti
- B. Liste over delene
- C. Information om ansøgning af tilladelse
- D. Opbygningsplan (tegninger)

Bemærk:

Denne plan er et universalt eksemplar og kan afvige fra modellen, som du har købt.
De viste trin gælder imidlertid for alle modeller.

Indledning

Tillykke med anskaffelsen af dit Bear County havehus. Du har valgt et førsteklasses produkt. Nedenstående anvisninger med hensyn til opbygning og vedligeholdelse garanterer, at du får glæde af dit havehus i lang tid.

A

Før du påbegynder opbygningen

To personer uden nævneværdig byggeerfaring kan let opbygge havehuset i løbet af 1-2 dage.

Kontrol af pakkens indhold

Vi beder dig om at kontrollere pakken omgående efter modtagelsen og før montagen for eventuelle beskadigede, manglende eller forkerte dele. Hvis det er tilfældet, bedes du kontakte din Bear County-forhandler. Indholdet kontrolleres ved hjælp af dellisten (se kapitel B). Alle mål er tilnærmelsesvis.

Undergrund

Det er meget vigtigt at lægge et godt vaterpas fundament for at hindre uønskede problemer som f. eks.:

- at vinduer og døre ikke åbner/lukker korrekt.
- at vægge ikke kan udvide sig/krympe ved fugtige eller tørre vejrforhold, hvorved der kan opstå sprækker.

Alt efter undergrunden råder vi dig til at grave ca. 15-20 cm jord væk, lægge grus på, tromle det godt og derefter lægge et flisegulv (afskærmet af betonbort) eller en betonplade. Gulvet skal altid ligge over terrænhøjden. For at undgå jordkontakt kan du desuden bruge Bear County-fundamentbjælker, som er imprægneret under højtryk. For mere information om lægning af et fundament kan du besøge hjemmesiden www.bearcounty.eu.

Forbehandling af profildele

Før du påbegynder opbygningen skal du behandle de lyse trædele på alle sider med bejds eller et andet træbeskyttelsesmiddel for at opnå optimal beskyttelse af havehuset. Dette lag skal være fugtregulerende, UV-bestandigt, åndende, elastisk og vandbestandigt. Endestykker af fjer/not, hjørneforbindelse og undersiden af stolper skal først og fremmest beskyttes godt mod vejrpåvirkninger. Profildelene skal være tørre før opbygningen påbegyndes. (BEMÆRK! Forbindelser i stolperne og fjer og not må ikke få for tykt beskyttelseslag).

Når havehuset er bygget, anbefaler vi følgende behandling:

- Påfør et andet lag farvet bejds eller maling med høj UV-beskyttelse. Farveløs/transparent bejds giver - i modsætning til farvet bejds - mindre beskyttelse mod UV-stråling. Jo mørkere bejdsens farve er, desto bedre.
- Følg vejledningerne fra leverandøren af malingen/bejdsen.
- Kitning af fugen mellem den nederste profil og fundamentbjælkerne. (hvis relevant)
- Kitning af glasset i falsene.

Hvis du følger vores råd, er der ikke behov for vedligeholdelse i en længere

periode. Hvis du konstaterer, at træet begynder at "svede", så gentag behandlingen med bejds eller maling.

Nødvendigt værktøj

Stige, bejds eller maling, pensel, målebånd, kniv, hammer, gummihammer, stjerneskruetrækker og flad skruetrækker, vaterpas, sav, boremaskine, hulbor, sikkerhedsbrille.

Forsigtighed

Værktøj og materiale

Selv om de fleste trædele er glatbehandlede, er der alligevel risiko for splinter. Vær derfor forsigtig når du tager fat om delene. Bær altid handsker, beskyttelsesbrille og lange ærmer under opbygning og vedligeholdelse af havehuset.

Skær altid væk fra dig selv når du bruger en kniv eller mejsel. Hold ikke fingrene bag trædelen, som du skærer eller saver.

Udvis forsigtighed med værktøjet som du bruger til monteringen af havehuset. Sørg for at være fortløbig med elektriske værktøjer.

Byg ikke havehuset hvis der mangler dele på grund af risikoen for beskadigelser som følge af vejrpåvirkninger, når havehuset efterlades delvist monteret.

Arbejde på stigen eller taget

Vær varsom når du står på en stige eller på taget. Sørg for at stigen står på en fast undergrund og støtter mod et solidt objekt. Efterlad ingen tunge eller skarpe genstande på steder hvor de kan falde ned fra.

Vejrforhold

Havehuset bør ikke monteres på dage med kraftig vind eller regn.

Børn

Hold børn på afstand af området hvor du arbejder og på afstand af stiger, værktøj og havehusdele. Lad ikke børn klatre op på havehuset.

Vedligeholdelse

Renovering/vedligeholdelse

God vedligeholdelse forlænger havehusets levetid. Lige som på dit hus er malerarbejde også vigtigt på havehuset. Alle trædele har behov for vedligeholdelse. På længere sigt får du mere glæde af din nye erhvervelse med god vedligeholdelse.

Vi tilråder følgende behandling for dit havehus:

Før det gamle lag bejds eller maling er forvitret, skal der foretages et vedligeholdelsesarbejde Mal overfladen – alt efter standen – én eller to gange med bejds eller maling. Hvis bejdsen eller malingen næsten er helt væk, skal bjælkerne først slibes grundigt.

Tag: tagshingles / tagpap

Gå ikke på tagshingles/tagpap i solrige, varme perioder da det kan forårsage fodaftryk.

- Havehuset skal sikres.
- Sørg for tilstrækkelig ventilation.
- Smør låsen en gang om året med grafitpulver.
- Glasset må ikke rengøres med et skuremiddel, det skal rengøres med sæbe.
- Kontrollér havehuset regelmæssigt for robusthed og at det stadig står i vater.
- Varme genstande, som f. eks nyligt brugte grills, havefakler etc. må ikke opbevares i havehuset.
- Tunge genstande må ikke anbringes op ad væggene da de kan omforme konstruktionen.
- Vinduer og døre skal holdes lukkede for at undgå vindskader.
- Juster vindforankringen regelmæssigt da træet arbejder.

Tagbelastning:

Hold taget fri for sne og blade. En stor mængde sne på taget kan udgøre en fare på grund af risiko for kollaps.

Nyttige tips:

Garantibetingelser

Nedenstående garantibetingelser bestemmer forholdene hvorunder og graden hvori Universo Consumer Products BV (herefter: "Universo") giver garanti, uden at dette berører rettighederne eller fordringerne, som tilkendes forbrugeren af lovgivningen.

Universo giver en faldende garanti på havehusene af mærket "Bear County" i overensstemmelse med følgende betingelser:

1. Mangler på produktet, som kan tilbageføres til en materialefejl og/eller opbygningsvejledningen, bliver efter bedømmelse af Universo med hensyntagen til nedenstående betingelser udskiftet eller repareret, såfremt Universo orienteres om disse mangler inden for 2 måneder efter konstateringen af disse. Hvis manglen viser sig inden for 6 måneder efter levering, antages det, at manglen allerede var til stede ved leveringen, med mindre afvigelsestypen modsætter sig dette.

2. Afvigelser som er forbundet med naturproduktet (gran)træ falder ikke under den faldende garanti, som f.eks.:

- Knaster op til 20 mm som løsner sig og falder ud af træet.
- Knaster som er vokset sammen med træet.
- Knaster som falder ud af bræddernes kanter, men tildækkes under opbygningen.
- Farveskift af træet.
- Korte revner (på endestykkerne).
- Krymperevner.
- Harpikspletter.
- Fordrejninger og krumninger i træet.

og andre så vidt disse afvigelser ikke påvirker konstruktionen (stabiliteten) negativt. Huller forårsaget af knaster, der er faldet ud, skal tætnes med plastisk træ.

3. Den faldende garanti dækker ikke fejl opstået som følge af:

- En fundering som ikke er fremstillet i vater.
- Utilstrækkelig eller ingen fugtregulerende maling, bejds eller passende imprægneringsmiddel.
- Manglende stormforankring og/eller tagforankring.
- Utilstrækkelig opvarmning af tagshingles eller tagpap under mon-ingen af tagbeklædningen.
- Fastgørelsen eller påklæbningen af søm, skruer, kit eller maling på profildelene, hjørnestolperne og/eller vinduer og døre. Profildelene kan som følge heraf ikke bevæge sig frit, og der kan opstå sprækker mellem profildelene.

- Vindhastigheder med vindstyrke 7 eller mere iflg. Beaufort-skalaen.
- Naturkatastrofer eller andre ødelæggende påvirkninger, som f.eks. lyn, styrtregn eller hvirvelvinde.

Den faldende garanti dækker ikke tagpap, tagshingles, (akryl) glas og/eller øvrigt tilbehør.

4. Den faldende garanti dækker heller ikke, hvis manglerne på havehuset kan føres tilbage til forkert brug, utilstrækkelig/uduelig vedligeholdelse eller ignorering af opbygningsvejledningerne. Krav til den faldende garanti bortfalder, såfremt der er udført reparationer eller indgreb af personer, som ikke er bemyndiget hertil af Universo / Bear County, eller såfremt havehuset udstyres med reservedele, udvidelser eller tilbehør som adskiller sig fra de originale reservedele, og derved forårsager manglen.

5. Garantitilfælde afvikles på en sådan måde, at udelige dele bliver repareret eller erstattet af duelige dele, alt efter Universos bedømmelse. Dette skal foregå ved fremvisning af kvitteringen med købs- og/eller leveringsdato. Udskiftede dele bliver Universos ejendom.

6. Mere omfattende eller andre krav - især krav om erstatning af opstået skade uden for havehuset - er udelukket, så vidt ansvaret ikke er en følge af lovmæssige bestemmelser om præceptiv ret.

7. Garantitilfælde fører ikke til en forlængelse af garantiperioden og danner heller ikke starten af en ny garantiperiode. Garantiperioden for reparerede eller udskiftede dele ophører sammen med garantiperioden for havehuset som helhed.

8. Garantiperioden træder i kraft på anskaffelsesdagen (det er datoen, som er angivet på kvitteringen) og har en varighed på 10 år. Den faldende garanti som udtrykt under punkt 1. ydes iht. nedenstående skema:

Forløbetid etter anskaffelsesdatoen	% tilbakebetaling av omkostninger for reparasjon og/eller utskifting
Fra 0 til 2 år	100%
Inden for 3 år	75%
Inden for 4 år	50%
Inden for 5 år	50%
Inden for 6 år	40%
Inden for 7 år	30%
Inden for 8 år	20%
Inden for 9 år	10%
Inden for 10 år	10%

9. Bear County-forhandleren skal orienteres telefonisk eller skriftlig om klager over mangler innen for 2 måneder etter manglerne er konstateret, med angivelse av modellen av havehuset, koden på delene som problemet vedrører og fremvisning av kvitteringen på havehuset.

10. De aktuelle garantibetingelser gjelder udelukkende, såfremt havehuset er kjøbt hos en av Universos offisielle forhandlere eller distributionskanaler i Europa.

Byggeinstrukser norsk

LES BYGGEINSTRUKSENE FØR DU STARTER BYGGINGEN

Innholdsfortegnelse:

- A. Før du starter byggingen. Advarsel, vedlikehold, garanti
- B. Deleliste
- C. Informasjon om søknad om byggetillatelse
- D. Plantegning

OBS!

Denne plantegningen er et generelt eksemplar og kan avvike fra modellen du har kjøpt. Trinnene som beskrives gjelder imidlertid for alle modeller.

Innledning

Tillykke med anskaffelsen av din Bear County laftehytte. Du har valgt et første-klasses produkt. Følgende instruksjoner til bygging og vedlikehold garanterer at du får glede av laftehytten din lenge.

A

Før du starter byggingen

To personer uten nevneverdig byggeerfaring kan enkelt bygge laftehytten i løpet av 1-2 dager.

Kontroll av pakkens innhold

Vi ber deg om å kontrollere pakkens innhold for eventuelle skader, mangler eller feile deler etter at du har mottatt den og før du setter den sammen. Hvis noe er feil, bes du kontakte din Bear County-forhandler. Innholdet kontrolleres ved hjelp av delelisten (se kapittel B). Alle mål er tilnærmedesvis.

Byggefundament

Det er svært viktig at fundamentet er i vater for å avverge problemer som f.eks.:

- At vinduer og dører ikke kan åpnes/lukkes skikkelig.
- At vegger ikke kan utvide/krympe ved fuktige eller tørre værforhold og det kan oppstå sprekker.

Avhengig av underlaget anbefaler vi at du graver ca. 15-20 cm. jord vekk, legger på grus, tromler det godt og legger deretter et gulv av fliser (omgitt av betongkant) eller en betongplate. Gulvet må alltid ligge over bakkenivå. For å unngå kontakt med jord, kan du dessuten bruke Bear County-fundamentbjelker som er høytrykksimpregnert. For mer informasjon om legging av fundament, kan du gå til hjemmesiden vår www.bearcounty.eu.

Forbehandling av profildelene

Før du begynner byggingen, må du behandle alle delene av lyst trevirke med

beis på alle flatene eller et annet middel som beskytter treet for å oppnå best mulig beskyttelse. Dette laget skal være fuktregulerende, UV-bestandig, slippe gjennom surstoff, elastisk og vannavstøtende. Endepunkter i not og fjær, hjørneforbindelser og undersiden av stolpene må først og fremst beskyttes godt mot værforholdene. Profildelene må være tørre før man begynner byggingen. (OBS! Forbindelsene i stolpene og i not og fjær må ikke få for tykt beskyttelseslag)

Når laftehytten er bygget, anbefaler vi følgende behandling:

- Påfør enda et strøk med beis eller maling med høy UV-beskyttelse Fargeløs/transparent beis gir – i motsetning til farget beis - mindre beskyttelse mot UV-stråling. Jo mørkere beisen er, jo bedre beskyttelse.
- Følg bruksanvisningen fra leverandøren av malingen/beisen.
- Kitting av fugen mellom den nederste profilen og fundamentbjelkene (hvis aktuelt)
- Kitting av vinduene

Hvis du følger rådene vi har gitt, er det ikke behov for vedlikehold i en lang periode. Når du oppdager at trevirket begynner å "svette" må du gjenta behandlingen med maling eller beis.

Nødvendig verktøy

Stige, beis eller maling, pensel, målebånd, kniv, hammer, gummihammer, stjernekrettrekker og flat skrutrekker, vater, sag, boremaskin, drill, sikkerhetsbriller.

Advarsel

Verktøy og materialer

Selv om de fleste delene er glatthøvlet, er risikoen for fliser alltid til stede. Vær derfor forsiktig når du griper fatt i delene. Bruk alltid hansker, beskyttelsesbriller og klær med lange armer under bygging og vedlikehold av laftehytten.

Skjær alltid vekk fra deg når du bruker kniv eller meisel. Ikke hold fingrene under delen som du skjærer eller sager.

Vis forsiktighet med verktøy som du bruker til montering av laftehytten. Sørg for at du er fortrolig med det elektriske verktøyet du bruker.

Ikke start byggingen av hytten hvis det mangler noen deler, dette på grunn av risikoen for skade av vær og vind som kan påføres hytten hvis den etterlates delvis montert.

Arbeid på stigen eller på taket

Vær forsiktig når du står på stigen eller på taket. Sørg for at stigen står på fast grunn og støtter mot en stødig flate. Ikke etterlat tunge eller skarpe gjenstander på steder hvor de kan falle ned.

Værforhold

Laftehytten bør ikke monteres på dager med kraftig vind eller regn.

Barn

Hold barn borte fra området hvor du arbeider og borte fra stiger, verktøy og delene til laftehytten. Ikke la barn klatre opp på laftehytten.

Vedlikehold

Oppussing/vedlikehold

Godt vedlikehold forlenger laftehyttens levetid. Akkurat som på huset ditt er malerarbeidet også viktig på laftehytten. Alle delene av tre må vedlikeholdes. Med skikkelig vedlikehold får du på sikt større glede av din nye anskaffelse.

Vi anbefaler følgende behandling for laftehytten din:

Før det gamle laget med beis eller maling er nedslitt, skal det foretas vedlikeholdsarbeid. Mal overflaten et eller to strøk med beis eller maling alt etter tilstanden. Hvis beisen eller malingen er nesten helt nedslitt, skal treverket først slipes grundig.

Tak: Takshingel / takpapp

Gå ikke på takshingel / takpapp på solrike, varme dager da det kan forårsake fotavtrykk.

Nyttige råd:

- Laftehytten skal sikres
- Sørg for skikkelig ventilasjon
- Smør låsen en gang om året med grafittpulver
- Akrylglasstet må ikke rengjøres med skuremiddel, men bruk såpe
- Kontroller regelmessig laftehyttens robusthet og at den står i vater
- Varme gjenstander som f.eks. nylig brukt grill, hagefakler o.l., må ikke oppbevares i hytten
- Tunge gjenstander må ikke plasseres mot veggen da det kan deformere konstruksjonen
- Vinduer og dører skal holdes lukket for å unngå vindskader
- Fordi treet arbeider må vindforankringen justeres regelmessig

Takbelastning:

Hold taket fritt for snø og løv. Store mengder snø på taket kan utgjøre en fare på grunn av risiko for kollaps.

Garantibetingelser

Følgende garantibetingelser bestemmer forholdene hvorunder og graden hvor i Universo Consumer Products BV (heretter kalt "Universo") yter garanti, uten at dette forringer de lovbestemte rettighetene eller krav, som forbrukeren har.

Universo gir en avtagende garanti på laftehyttene av merket "Bear County" i overensstemmelse med følgende betingelser:

1. Mangler eller feil ved produktet, som kan anses som materialfeil og/eller feil i byggeinstruksene, vil bli utbedret av Universo med forbehold om følgende betingelser, såfremt Universo orienteres om disse mangler eller feil innen 2 måneder etter at disse er blitt konstatert. Hvis mangelen eller feilen oppstår innenfor 6 måneder etter levering, antas det at mangelen allerede var til stede ved leveringen, med mindre dette ikke stemmer overens med typen avvik.

2. Feil eller mangler som er forbundet med naturproduktet (grantré) kommer ikke inn under den avtagende garantien, for eksempel:

- Opptil 20 mm store kvister som løsner fra treverket
- Kvister som har vokst sammen med treet
- Kvister som løsner fra treverkets sider, men som dekkes til under byggingen
- Endring av farge i treverket
- Små rifter på endene av treverket
- Små rifter som følge av uttørring
- Kvaeflekker
- Vindskjevhet i treverket

og andre årsaker som ikke har noen negativ innflytelse på bygningens konstruksjon og stabilitet. Hull som følge av kvister om er løsnet, skal tettes med syntetisk fyllmasse for trevirke.

3. Den avtagende garantien dekker ikke feil som er oppstått som følge av:

- En fundering / såle som ikke er i vater
- Utilstrekkelig eller manglende fuktighetsbestandig maling, beis eller passende impregneringsmiddel.
- Manglende vindfeste og/eller forankring av taket
- Utilstrekkelig oppvarming av takshingel eller takpapp under montering av takledningen.
- Festing eller liming av sømmer, skruer, kitt eller maling på profildelene, hjørnestolpene og/eller vinduer og dører. Profildelene kan som følge av dette ikke bevege seg fritt og kan det oppstå sprekker mellom profildelene.
- Vindhastigheter med en vindstyrke på 7 eller mer på Beaufort-skalaen.
- Naturkatastrofer eller andre ødeleggende påvirkninger, som f.eks. lyn, skybrudd eller skypumper.

Den avtagende garantien dekker ikke takpapp, takshingel, (akryl) glass og / eller annet tilbehør.

4. De avtagende garantien gjelder heller ikke hvis manglene på laftehytten kan føres tilbake til uriktig bruk, utilstrekkelig eller manglende vedlikehold eller

når bygginginstruksene ikke overholdes. Rett til avtagende garanti bortfaller, såfremt det er utført reparasjoner eller inngrep av personer, som ikke er autorisert av Universo / Bear County, eller når laftehytten utstyres med reservedeler, utvidelser eller tilbehør som er forskjellige fra de originale reservedelene og derved er årsaken til mangelen.

5. Garantien anvendes på en slik måte at defekte deler repareres og/eller erstattet med funksjonelle deler, etter Universos skjønn. Dette skal fremkomme av kvitteringen med kjøpesummen og/eller leveringsdato. Deler som er skiftet ut blir Universos eiendom.

6. Øvrige og større krav, særlig erstatningskrav som følge av skader som er oppstått utenfor laftehytten, avvises dersom ansvaret ikke tilsesettes av gjeldende lovebestemmelser.

7. Oppfyllelsen av garantien fører ikke til en utvidelse av garantiperioden og er ikke grunnlag for starten av en ny garantiperiode. Garantiperioden for reparerte eller utskiftede deler opphører samtidig som garantiperioden for laftehytten som helhet.

8. Garantiperioden trer i kraft på anskaffelsesdatoen (dette er datoen som er angitt på kvitteringen) og har en varighet på 10 år. Den avtagende garantien som nevnt under punkt 1) gis i henhold til følgende oversikt:

Tid etter anskaffelsesdato	% tilbakebetaling av omkostninger for reparasjon og/eller utskifting
Fra 0 til 2 år	100%
Innen 3 år	75%
Innen 4 år	50%
Innen 5 år	50%
Innen 6 år	40%
Innen 7 år	30%
Innen 8 år	20%
Innen 9 år	10%
Innen 10 år	10%

9. Bear County-forhandleren skal orienteres telefonisk eller skriftlig vedrørende klager over mangler innen 2 måneder etter at manglene er konstatert, med angivelse av laftehyttens modell, koden på delene som problemet gjelder og ved fremvisning av kvitteringen på laftehytten.

10. De aktuelle garantibetingelsene gjelder kun dersom laftehytten er kjøpt hos en offisiell Universo-forhandler eller distribusjonskanal i Europa.

Monteringsanvisningar Svenska

LÄS MONTERINGSANVISNINGEN INNAN DU BÖRJAR MED MONTERINGEN

Innehåll:

- Innan du startar med monteringen. Försiktighetsåtgärder, Underhåll, Garanti**
- Lista med monteringsfärdiga delar**
- Tillståndsförfrågan information**
- Stegplan för monterning och uppbyggnad (ritningar)**

Observera:

Denna stegplan är ett generellt exemplar och kan avvika från den version du har skaffat dig.
De avbildade stegen passar dock för varje modell och version.

Inledning

Grattis till köpet av din Bear County trädgårdsstuga. Du har valt en högvärdig kvalitetsprodukt. Här nedan finns anvisningar över monterning och underhåll som garanterar dig en lång tids nöje och nytta med din trädgårdsstuga.

Två personer utan någon särskild byggerfarenhet kan lätt montera trädgårdsstugan inom 1 till 2 dagar.

Kontrollera innehållet i försändelsen

Vi ber dig kontrollera försändelsen direkt efter mottagandet och före montering efter delar som eventuellt är skadade, felaktiga eller som fattas. Om så skulle vara fallet måste du ta kontakt med din Bear County handlare. Innehållet kan du kontrollera med hjälp av listan med monteringsfärdiga delar (se kapitel B). Alla uppmätningar är ungefärliga värden.

Grund

Att lägga ett vattenpass vid fundamentet är mycket viktigt för att undvika onödigt stora problem t.ex.:

- Dörrar och fönster kan inte riktigt öppnas/stängas
- Väggar som inte kan vidga sig/dra ihop sig vid fuktiga eller torra väderleksförhållanden där sprickor skulle kunna bildas.

Beroende på typ av grund rekommenderar vi dig att gräva ut 15-20 cm. Skaffa fram gul sand, sprid sedan ut sanden för att därefter lägga på ett tegelgolv (omgärdat av betongband) eller lägg på en betongplatta. Golvet måste alltid ligga ovanför markytan. För att undvika markkontakt kan du även använda dig av Bear County grundbalkar vilka är impregnerade under hårt tryck. För att få ytterligare information om hur man lägger ett fundament kan du besöka hemsidan www.bearcounty.eu.

Förbehandling av profildelar

Innan du börjar att bygga måste du på bästa sätt skydda din trädgårdsstugas

blanka trädelar runtom med bets eller med ett annat träskyddande medel. Detta lager måste vara fuktreglerande, UV-beständigt, kunna andas, vara elastiskt och vattenbeständigt. Särskilt de grova kanterna, mässing, hörnförbindelser och undersidan på balkarna måste skyddas väl mot vädrets inflytanden. Profildelarna måste vara torra innan montering och uppbyggnad. (OBSERVERA! Använd inte för mycket färg i förbindelserna mellan träplankor, övre yta och spår).

När din trädgårdsstuga är färdigt föreslår vi följande behandling:

- Stryk på ett andra skikt färgbets eller en färg med ett högt UV-skyddsvärde. Ett färgfritt / transparent bets erbjuder – i motsats till färgbets: - mindre skydd mot UV-strålning. Desto mörkare betsfärg, desto bättre.
- Följ anvisningarna från din färg-/ betsleverantör.
- Avkittning av söm mellan understa profilen och fundamentbalkarna. (alltefter behov).
- Borttagning av kitt i spanten.

Om du följer våra underhållsanvisningar behövs inget underhåll under en längre tid. Om du observerar att trä börjar "svettas" upprepa behandlingen med bets eller färg.

Nödvändiga redskap

Stege, bets eller färg, kvast, rullmåtare, kniv, hammare, gummiklubba, skruvdragare, vinkelkors och platta skruvar, vattenpass, såg, borrmaskin, slagborrmaskin, skyddsglasögon.

Försiktighetsåtgärder

Redskap och material

Även om de flesta trädelar är släthyvlade och blanka, kvarstår risken för trästickor. Var alltid försiktig när du monterar och sätter fast delar. Sätt alltid på dig handskar, använd ögonskydd och långa armar vid montering och underhåll av din trädgårdsstuga.

Skär alltid av i riktning från dig själv när du använder en kniv eller mejsel; håll aldrig dina fingrar bakom den trädel du skär eller sågar i.

Var försiktig med de redskap du använder vid montering av din trädgårdsstuga. Se till att du vet hur man hanterar elektriska redskap.

Montera och bygg inte din trädgårdsstuga när det fattas monteringsdelar. I detta fall ökar risken för väderskador om din trädgårdsstuga lämnas delvis omonterad.

Arbete på stege eller på tak

Var försiktig när du står på stege eller befinner dig på taket. Se till att din stege står placerad på ett stadigt underlag och står lutad mot ett fast objekt. Se till att det inte finns några tunga eller vassa föremål som stegen skulle kunna falla mot.

Väderförhållanden

Undvik att montera din trädgårdsstuga under dagar med stark vind eller när det regnar.

Barn

Håll barn borta från området där du arbetar och se till att barn inte befinner sig i närheten av stegar, redskap och monteringsdelar som hör till din trädgårdsstuga. Låt inte barnen klättra på din trädgårdsstuga.

Underhåll

Renovering/underhåll

Ett bra underhåll förlänger levnadslängden på din trädgårdsstuga. Precis som med ditt hus är det också viktigt att din trädgårdsstuga målas. Alla trädelar kräver underhåll. På sikt får du större nöje och nytta med ett bra underhåll.

Vi föreslår följande behandling av din trädgårdsstuga:

Innan det gamla skiktet med bets har nöts ut, måste du göra en ny underhålls-omgång. Behandla överytan beroende på skick- en eller två gånger med en bets eller färg. Ifall färgen eller bets är nästan helt avnött, skura först plankorna ordentligt.

Tak: takshingel / takpapp

Gå inte på takshingel/takpapp under soliga, varma perioder för att undvika fotavtryck.

Nyttiga tips:

- Försäkra din trädgårdsstuga.
- Se till att det finns fullgod ventilation.
- Smörj låset varje år med grafitpulver.
- Rengör inte glaset med skurmedel utan använd tvål.
- Kontrollera med jämna mellanrum att din trädgårdsstuga står stadigt och jämnt efter vattenpass.
- Förvara inte varma föremål i din trädgårdsstuga som t.ex. nyligen använda barbecues, trädgårdsfacklor etc..
- Placera inga tunga föremål mot väggarna, det finns risk att konstruktionen kan deformeras.
- Håll fönster och dörrar stängda för att undvika vindskador.
- Ställ regelbundet in vindförankringen som följd av träpåverkan.

Takbelastning:

Håll taket fritt från snö och blad. Mycket snö på taket kan vara en fara för att taket kan stöta in.

Garanti

Nedanstående garantibestämmelser reglerar villkoren hur garantin gäller för Universo Consumer Products BV (här nedan kallad "Universo") produkter, oförminskade rättigheter till fordringar som lagen ger till konsumenten.

Universo ger en öppen garanti för trädgårdsstugor av märket 'Bear County' enligt följande villkor:

1. Fel på produkter som visar sig vara materialfel och/eller fel i uppbyggnadsanvisningarna, ersätts/byts ut efter bedömning av Universo med hänsynstagande till nedanstående villkor och under förutsättning att felet meddelats till Universo inom 2 månader efter upptäckt. Om felet visar sig inom 6 månader efter leverans, förmodas att felet redan fanns vid leverans om inte typ av fel eller avvikelser motsätter sig detta.
2. Garantin gäller inte för avvikelser som hör till naturprodukter (furu) träslag, som:
 - Kvistar upp till 20 mm som faller ut ur trädet;
 - Kvistar som vuxit samman i trädet;

- Kvistar som fallit ur plankornas ytterkanter, men som är täckta i den uppbyggda konstruktionen;
- Blekning/missfärgning av trädet;
- Korta sprickor (vid plankans ändar);
- Krympsprickor;
- Kådfäckar;

Deformeringar och böjningar i trädet och andra under förutsättning att dessa avvikelser inte (stabiliteten av) negativt påverkar konstruktionen. Hål som förorsakats av utfallande kvistar måste tätas med träkitt/träspackel.

3. Garantin gäller inte för fel som följd av:

- Ett fundament som inte är gjort efter vattenpass.
- Avsaknad av eller otillräcklig användning av fuktreglerande färg, bets eller lämpligt impregneringsmedel;
- Avsaknad av vindförankring och/eller takförankring;

- Otilräcklig uppvärmning av takshingles eller takpapp under montering av takläggningen;
- Fastsättning eller fastklistering med spik, skruvar, kitt eller färg på profildelarna, hörnförbindelser och/eller på fönster och dörrar. I detta fall kan profildelarna inte längre fritt röra sig och sprickor kan uppstå mellan profildelarna.
- Vindstyrkor på 7 eller mera enligt Beaufortskalan;
- Naturkatastrofer eller andra utifrån kommande ödeläggande inflytanden som t.ex. åskväder, blixnar, störtregn eller stormar.

Garantin gäller inte för takpapp, takshingel, (akryl) glas och /eller andra tillbehör.

4. Det föreligger inga garantianspråk om felen på din trädgårdsstuga beror på felaktig användning, otillräckligt/dåligt underhåll eller att inte ha iakttagit uppbyggnadsanvisningarna. Ett garantianspråk förfaller om reparationer eller ingrepp gjorts av personer som inte är auktoriserade av Universo / Bear County, eller om din trädgårdsstuga försetts med reservdelar, utrustning eller tillbehör som inte är original och p.g.a. detta orsakat fel.

5. Garantifall avvecklas på så sätt att odugliga delar repareras eller att odugliga delar byts ut, alltefter bedömning från Universo. Vart och ett fall måste avgöras efter kontroll med inköpskvitto och/eller leveransdatum. Utbytta delar förblir Universos egendom.

6. Ytterligare eller andra krav – särskilt krav eller anspråk på skador som uppkommit utifrån på din trädgårdsstuga - är utslutna under förutsättning att kraven inte uppkommit från rättsliga bestämmelser av tvingande rätt.

7. Ett garantiärende leder inte till en förlängning av garantitiden och utgör inte på något sätt början på en ny garantitid. Garantitiden för tillverkade eller utbytta delar slutar samtidigt med garantitiden för din trädgårdsstuga som helhet.

8. Garantitiden börjar på inköpsdagen (det är datumet på inköpskvittot som gäller) och gäller under 10 år. Den giltiga garantin som avses under 1. gäller i enlighet med nedanstående schema:

Gången tid efter inköpsdatum	% ersättning av kostnaderna för reparation och/eller utbyte
Från 0 till 2 år	100%
Inom 3 år	75%
Inom 4 år	50%
Inom 5 år	50%
Inom 6 år	40%
Inom 7 år	30%
Inom 8 år	20%
Inom 9 år	10%
Inom 10 år	10%

9. Klagomål över fel måste meddelas per telefon eller skriftligen inom 2 månader efter konstaterande till en Bear County återförsäljare. Här skall modellen på trädgårdsstugan anges, koden på den del där problemet inträffat och original inköpsbevis för trädgårdsstugan skall visas.

10. Garantivillkoren gäller endast om din trädgårdsstuga är köpt av en officiell återförsäljare eller distributionskedja för Universo i Europa.

Instrukcja montażu – język polski

PRZED PRZYSTĄPIENIEM DO MONTAŻU NALEŻY PRZECZYTAĆ INSTRUKCJĘ

Spis treści:

- A. Przed rozpoczęciem montażu. Zachowanie ostrożności, konserwacja, gwarancja
- B. Lista części
- C. Informacje na temat udzielania zezwolenia
- D. Plan budowy krok po kroku (rysunki)

Uwaga:

Niniejszy schemat jest uniwersalny i może się różnić w zależności od zakupionego modelu. Przedstawione etapy mają jednak zastosowanie do wszystkich modeli.

Wstęp

Gratulujemy zakupu domku ogrodowego Bear County. Wybrali Państwo produkt wysokiej jakości. Poniższe wskazówki dotyczące montażu oraz konserwacji gwarantują Państwu długotrwałą przyjemność korzystania z domku ogrodowego.

A

Przed rozpoczęciem montażu

Domki ogrodowe mogą być łatwo zbudowane w ciągu 1 do 2 dni przez dwie osoby nieposiadające większego doświadczenia budowlanego.

Sprawdzenie zawartości pakietu

Prosimy o sprawdzenie pakietu bezpośrednio po odebraniu i przed montażem pod kątem ewentualnych uszkodzeń, brakujących czy niewłaściwych części. W razie wykrycia nieprawidłowości prosimy o kontakt z przedstawicielem Bear County. Zawartość można sprawdzić na podstawie listy części (patrz rozdział B). Wszystkie wymiary podano w przybliżeniu.

Podłoże

Położenie dobrych, równych fundamentów jest niezwykle istotne w celu uniknięcia niepotrzebnych problemów, na przykład:

- okna i drzwi źle się otwierają / zamykają;
- ściany, które się nie rozszerzają / kurczą w wilgotnych lub suchych warunkach atmosferycznych, na skutek czego mogą powstać pęknięcia.

W zależności od podłoża zaleca się, aby wykopać około 15-20 cm ziemi, nanieść piasek budowlany, dobrze wyrównać, a następnie założyć posadzkę z płytek (otoczonych betonowymi krawężnikami) lub płyty betonowej. Posadzka musi się zawsze znajdować powyżej poziomu terenu. Aby uniknąć styczności z ziemią, można poza tym używać belek fundamentowych firmy Bear County, które są impregnowane pod wysokim ciśnieniem. Dalszych informacji na temat kładzenia fundamentów można zasięgnąć na stronie internetowej www.bearcounty.eu.

Obróbka wstępna elementów profilowanych

Przed przystąpieniem do montażu należy zadbać o optymalną ochronę

domku ogrodowego, pokrywając wszystkie osłonięte, drewniane części bejcą lub innym środkiem ochrony drewna. Warstwa ta musi oddychać, regulować wilgotność, być odporna na działanie promieni, elastyczna i odporna na wodę. Zwłaszcza wpusty / wpusty, poprzecznie przecięte krawędzie, połączenia narożnikowe oraz dolne części słupów powinny być dobrze zabezpieczone przed działaniem czynników atmosferycznych. Profile powinny być suche przed ich zamontowaniem. (UWAGA! Połączeń w palach oraz we wpustach i wypustach nie należy pokrywać zbyt grubą warstwą farby).

Po złożeniu domku ogrodowego radzimy wykonać następujące czynności:

- Nanieść drugą warstwę kolorowej bejcy lub farby dobrze chroniącej przed promieniami UV. Bezbarwna/transparentna bejca – w przeciwieństwie do bejcy kolorowej – zapewnia mniejszą ochronę przed promieniami UV. Im ciemniejszy kolor bejcy, tym lepsza ochrona.
- Stosować się do zasad ustalonych przez dostawcę farby/ bejcy.
- Uszczelnić łączenia pomiędzy najniższym profilem a belkami fundamentowymi (jeśli dotyczy).
- Uszczelnić szkło w rowkach.

Jeżeli zastosują Państwo do naszych rad, przez dłuższy czas konserwacja nie będzie potrzebna. Jeżeli drewno zaczyna się „pocić”, należy powtórzyć cały zabieg z użyciem bejcy lub farby.

Niezbędne narzędzia

Drabina, bejca lub farba, pędzel, taśma miernicza, nóż, młotek, gumowy młotek, śrubokręt krzyżakowy i płaski, poziomica, piła, wiertarka i okulary ochronne.

Zachowanie ostrożności

Narzędzia i urządzenia

Mimo że większość drewnianych części jest gładko wykończona, nadal istnieje możliwość pojawienia się odłamków. Chwyając elementy, należy zatem zachować ostrożność. Podczas montażu domku ogrodowego oraz wykonując prace konserwacyjne zawsze należy nosić rękawice, środki ochrony oczu i długie rękawy.

Używając dłuta lub noża, zawsze ciąć w kierunku od siebie i nie trzymać palców za drewnianą częścią, która jest cięta lub piłwana. Należy uważnie posługiwać się narzędziami wykorzystywanymi do montowania domku ogrodowego. Zapoznać się z zasadami działania urządzeń elektrycznych.

Jeżeli brakuje niektórych części, nie należy montować domku, ponieważ po-
zostawienie częściowo zbudowanego domku ogrodowego grozi powstaniem
uszkodzeń na skutek działania czynników atmosferycznych.

Praca na drabinie lub na dachu

Stojąc na drabinie lub dachu, należy zachować ostrożność. Drabina powinna
stać na twardym podłożu i mieć solidne oparcie. Nie należy zostawiać żadnych
ciężkich ani ostrych przedmiotów w miejscu, z którego mogą one spaść.

Warunki atmosferyczne

Nie należy montować domku ogrodowego w czasie silnego wiatru czy deszczu.

Dzieci

Dzieci nie powinny znajdować się w pobliżu miejsca wykonywania prac ani
przechowywania drabin, urządzeń i części domku. Dzieciom nie wolno wspinać
się na domek ogrodowy.

Konserwacja

Renowacja/ konserwacja

Odpowiednia konserwacja przedłuża trwałość domku ogrodowego. Podobnie
jak w domu mieszkalnym bardzo ważne jest pomalowanie domku. Wszystkie
drewniane części wymagają konserwacji. Dobra konserwacja nowego nabytku
przyniesie Państwu na dłuższą metę większą przyjemność:

Radzimy wykonanie następujących działań:

Przed usunięciem starej warstwy bejcy lub farby należy dokonać konserwacji.
Powierzchnię pokryć – w zależności od jej stanu – jedną lub dwiema warstwami
bejcy albo farby. Jeżeli bejca lub farba jest prawie całkiem zniszczona, najpierw
należy dobrze zeszlifować deski.

Dach: płytki dachowe/ papa dachowa

Nie należy chodzić po płytkach dachowych / papie dachowej w słoneczne,
ciepłe dni, aby uniknąć pozostawiania śladów stóp.

Przydatne wskazówki:

- Ubezpieczyć domek ogrodowy.
- Zadbaj o odpowiednią wentylację.
- Co roku smarować zamek przy użyciu proszku grafitowego.
- Szyb nie należy czyścić żadnymi żrącymi środkami, tylko mydłem.
- Przeprowadzać regularne kontrole domku ogrodowego pod kątem stabilno-
ści oraz równości podłoża.
- Nie przechowywać w domku gorących przedmiotów, takich jak niedawno
używane grille, pochodnie ogrodowe itd.
- Nie należy opierać ciężkich przedmiotów o ściany, aby uniknąć odkształce-
nia konstrukcji.
- Zamykać okna i drzwi, aby nie doszło do uszkodzeń na skutek wiatru.
- Regularnie ustawiać zabezpieczenie przeciwwiatrowe w celu wyrównania
skutków działania drewna.

Obciążenie dachu:

Na dachu nie powinno być śniegu ani liści. Duże ilości śniegu na dachu mogą
stanowić zagrożenie, ponieważ istnieje ryzyko zawalenia się.

Warunki gwarancji

Poniższe warunki gwarancji określają zasady, na jakich firma Universo Con-
sumer Products BV (zwana dalej: „Universo”), i w jakim zakresie, udziela gwarancji,
bez uszczerbku dla praw lub roszczeń przysługujących konsumentowi z mocy
prawa.

Universo udziela terminowej gwarancji na domki ogrodowe marki „Bear Coun-
ty” zgodnie z następującymi warunkami:

1. Wady produktu, które najwyraźniej powstały na skutek wady materiału i/lub
instrukcji montażu, będą – po uznaniu ich przez Universo z uwzględnieniem po-
niższych instrukcji – wymienione lub usunięte, jeżeli zostaną one zgłoszone do
Universo w ciągu 2 miesięcy od ich wykrycia. Jeżeli wada ujawni się w ciągu 6
miesięcy od dokonania dostawy, przypuszcza się, że wspomniana wada istniała
już w momencie dostawy, chyba że charakter usterki wskazuje inaczej.

2. Terminowa gwarancja nie obejmuje nieprawidłowości, które są nieodłączną
częścią produktu naturalnego, czyli (miękkiego) drewna, takich jak:

- sęki do 20 mm, które wypadają z drewna;
- sęki zrosnięte z drewnem;
- sęki, które wypadają z krawędzi desek, ale są zakryte przez konstrukcję;
- wybarwienia drewna;
- krótkie pęknięcia (po stronie poprzecznej);
- pęknięcia na skutek kurczenia się;
- plamy żywicy;
- odkształcenia i wygięcia drewna.

i ile owe nieprawidłowości nie wpływają negatywnie na konstrukcję (jej stabil-
ność). Dziury powstałe na skutek wypadających sęków należy zakryć elastycz-
nym drewnem.

3. Terminowa gwarancja nie obejmuje wad, które powstały na skutek:

- nierównych fundamentów;
- braku lub niewystarczającej powłoki farby, bejcy lub odpowiedniego środka
impregnującego, które regulują wilgotność;
- braku zabezpieczenia przeciwwiatrowego i/lub zabezpieczenia dachu;
- niewystarczającego ogrzania płytek dachowych lub papy dachowej podczas
montażu pokrycia dachu;
- zamocowania lub przyklejenia elementów profilowanych, słupów narożnych
i/lub okien i drzwi za pomocą gwoździ, śrub, szczeliwa lub farby. Z tego
powodu części profili nie mogą się swobodnie poruszać, na skutek czego
powstają dziury między częściami;
- prędkości wiatru powyżej 7 stopni w skali Beauforta;
- katastrof naturalnych bądź innych niszczących czynników zewnętrznych,
takich jak: uderzenie pioruna, ulewne deszcze i trąby powietrzne.

Terminowa gwarancja nie obejmuje papy dachowej, płytek dachowych, szyb
(akrylowych) i/lub pozostałych akcesoriów.

4. Nie ma możliwości powołania się na terminową gwarancję także wtedy, gdy
wady domku ogrodowego zostały spowodowane przez niewłaściwe użytkowa-
nie, brak / niewłaściwą konserwację lub nieuwzględnienie instrukcji montażu.
Prawo do gwarancji terminowej przepada, jeśli naprawy bądź modyfikacje
są przeprowadzane przez osoby, które nie zostały do tego uprawnione przez
Universo/ Bear County, lub jeśli domek ogrodowy jest wyposażony w części
zapasowe albo dodatkowe, które nie są częściami oryginalnymi, co powoduje
wystąpienie wady.

5. Roszczenia gwarancyjne będą w taki sposób rozpatrywane, że nieodpowied-
nie części zostaną naprawione bądź zastąpione częściami sprawnymi, według
uznania Universo. Wraz ze zgłoszeniem należy przedstawić dowód zakupu,
zawierający datę zakupu i/lub dostawy. Wymienione części stanowią własność
firmy Universo.

6. Roszczenia rozszerzone lub inne roszczenia – a zwłaszcza roszczenia do-
tyczące odszkodowania za szkody powstałe poza domkiem ogrodowym – są
wykluczone, o ile odpowiedzialność nie wynika z przepisów obowiązującego
prawa.

7. Roszczenia gwarancyjne nie powodują przedłużenia okresu gwarancyjnego
ani nie stanowią początku nowego okresu gwarancyjnego. Okres gwarancyjny
na naprawione bądź wymienione części wygasa równocześnie z okresem gwa-
rancyjnym całego domku ogrodowego.

8. Okres gwarancyjny rozpoczyna się w dniu zakupu (data znajdująca się na
dowodzie zakupu) i trwa 10 lat. Gwarancja terminowa, o której mowa w punkcie
1, zostaje wydana zgodnie z poniższym schematem:

Czas, jaki upłynął od daty zakupu	% zwrot kosztów naprawy i/lub wymiany
Od 0 do 2 lat	100%
W ciągu 3 lat	75%
W ciągu 4 lat	50%
W ciągu 5 lat	50%
W ciągu 6 lat	40%
W ciągu 7 lat	30%
W ciągu 8 lat	20%
W ciągu 9 lat	10%
W ciągu 10 lat	10%

9. Skargi dotyczące wad powinny zostać zgłoszone telefonicznie lub pisemnie
do przedstawicielstwa firmy Bear County w ciągu 2 miesięcy od momentu
wykrycia wad, z podaniem modelu domku ogrodowego, kodu części, której
dotyczy problem, oraz z przedłożeniem dowodu zakupu domku.

10. Niniejsze warunki gwarancji obowiązują wyłącznie wtedy, jeśli domek został
zakupiony od oficjalnego przedstawiciela lub dystrybutora firmy Universo w
Europie.

PŘEČTĚTE SI MONTÁŽNÍ INSTRUKCE DŘÍVE, NEŽ S MONTÁŽÍ ZAČNETE

Obsah:

- A. Dříve než začnete s montáží, Bezpečnost, Údržba, Záruka
- B. Seznam komponentů
- C. Informace o žádosti o povolení
- D. Montážní plán krok za krokem (výkresy)

Upozornění:

Plán postupu je univerzální exemplář, může se lišit od modelu, který jste si koupili.
Znázorněné kroky jsou však použitelné pro každý model.

Úvod

Blahopřejeme k zakoupení zahradního domku Bear County. Vybrali jste si výrobek vysoké kvality. Dole uvedené pokyny týkající se montáže a údržby jsou zárukou dlouhodobého potěšení z vašeho zahradního domku.

A

Dříve než začnete s montáží

Dvě osoby bez větších zkušeností s montáží mohou zahradní domek snadno postavit během 1-2 dnů.

Kontrola obsahu balíku

Žádáme vás, abyste ihned po obdržení a před montáží balík zkontrolovali a zjistili případně poškozené, chybějící nebo nesprávné komponenty. Pokud tomu tak je, musíte kontaktovat svého prodejce Bear County. Obsah můžete zkontrolovat na základě seznamu komponentů (viz kapitola B). Všechny rozměry jsou přibližné.

Základ

Položení vodorovného základu je velmi důležité, aby se předešlo zbytečným problémům, jako například:

- Okna a dveře se nedají dobře otevírat nebo zavírat.
- Stěny, které se nemohou roztáhnout nebo smrštít za vlhkých nebo suchých povětrnostních podmínek, čímž se mohou vytvořit štěrbiny.

V závislosti na povrchu vám doporučujeme odkopat asi 15-20 cm, nasypat žlutý písek, dobře udusat a potom položit dlaždice (vsazené do betonových obrubníků) nebo betonové desky. Podlaha musí ležet vždy nad zemí. Aby se zabránilo kontaktu se zemí, můžete kromě toho použít základové nosníky Bear County, které jsou impregnované pod velkým tlakem. Více informací o položení základu najdete na webové stránce www.bearcounty.eu.

Předúprava profilových komponentů

Než začnete s montáží, musíte kvůli ochraně svého zahradního domku všechny

světlé dřevěné komponenty natřít mořidlem nebo jiným prostředkem pro ošetření dřeva. Tato vrstva musí regulovat vlhkost, být odolná vůči UV záření, prodyšná, elastická a odolná proti vodě. Především měď / drážky, kolmé strany, rohové spojení a spodní část sloupu musí být dobře ošetřené proti vlivům počasí. Profilové komponenty musí být před montáží suché. (UPOZORNĚNÍ! Spojení ve sloupech, jazyk a drážku nenatírat příliš silnou vrstvou barvy.)

Když je zahradní domek smontovaný, doporučujeme vám následující ošetření:

- Naneste druhou vrstvu barevného mořidla nebo barvy s vysokou ochranou proti UV záření. Bezbarvá/transparentní mořidla – v protikladu k barevným mořidlům – poskytují menší ochranu před UV zářením. Čím je barva mořidla tmavší, tím je to lepší.
- Dbejte návodu dodavatele pro barvu nebo mořidlo.
- Zatmelit šev pod nejspodnějším profilem a základovými nosníky. (Pokud nutné.)
- Zatmelit sklo v drážkách.

Pokud dodržíte naše doporučení, nebude údržba delší dobu nutná. Když zpozorujete, že se dřevo začíná „potit“, opakujte ošetření barvou nebo lakem.

Potřebné nářadí

Žebřík, mořidlo nebo barva, štětec, svinovací metr, kladívko, pryžové kladívko, křížový šroubovák a šroubovák s plochou hlavou, vodováha, pilka, vrtačka, vrták dřer, bezpečnostní brýle.

Bezpečnost

Nářadí a materiál

I když je většina dřevěných částí hladce opracována, nebezpečí třísek zůstává. Buďte tedy opatrní při uchopení komponentů. Během montáže nebo při údržbě zahradního domku noste vždy pracovní rukavice, ochranu očí a dlouhé rukávy.

Když používáte nůž nebo dláto, řežte směrem od sebe; nenechávejte prsty za dřevěnou částí, kterou řežete.

Buďte opatrní s nářadím, které používáte pro montáž zahradního domku. Dbejte na to, abyste věděli, jak se má s elektrickým nářadím zacházet.

Neprovádějte montáž zahradního domku, když chybí některé komponenty, kvůli možnosti poškození vlivem počasí v případě, že je zahradní domek jen zčásti smontovaný.

Práce na žebříku nebo na střeše

Dávejte pozor, když stojíte na žebříku nebo na střeše. Dbejte na to, aby stál žebřík na pevném podkladě a byl opřený o pevný objekt. Neznechávejte těžké nebo ostré předměty na místech, odkud by mohly spadnout.

Povětrnostní podmínky

Neprovádějte montáž zahradního domku ve dnech, kdy je silný vítr nebo prší.

Děti

Nedovolte dětem přístup na místo, kde pracujete nebo kde je žebřík, nářadí a komponenty zahradního domku.

Údržba

Renovace/údržba

Dobrá údržba prodlužuje životnost vašeho zahradního domku. Stejně jako u vašeho domu jsou malířské práce také u zahradního domku důležité. Všechny dřevěné části potřebují údržbu. Ze svého dobře udržovaného zahradního domku budete mít větší radost.

Pro váš zahradní domek doporučujeme následující ošetření:

Dříve než stará vrstva mořidla nebo barvy zvětrá, musí se provést údržba. Ošetřete povrch –v závislosti na jeho stavu- jednou nebo dvakrát mořidlem nebo barvou. V případě, že mořidlo nebo barva jsou velmi oprýskané, nejdříve desky pomocí smirkového papíru dobře očistěte.

Střecha: střešní krytina / střešní lepenka

Nestoupejte na střešní krytinu / střešní lepenku za slunečných a teplých dnů, aby se předešlo otiskům nohou.

Užitečné tipy:

- Zahradní domek si pojistěte.

- Dbejte na dostatečné větrání.
- Každý rok promažte zámek grafitem.
- Nikdy nečistěte sklo čisticím pískem, ale používejte mýdlo.
- Pravidelně kontrolujte pevnost svého zahradního domku a jeho vodorovnou polohu.
- Neukládejte do zahradního domku horké předměty, jako například právě použité grily, zahradní pochodně atd.
- Nechte okna a dveře uzavřené, aby se předešlo škodám způsobeným větrem.
- Seřizujte pravidelně zakotvení zavětrování kvůli účinku dřeva.

Zatížení střechy:

Nenechávejte na střeše ležet sníh a spadané listy. Velké množství sněhu na střeše může vést k nebezpečí zřícení.

Záruční podmínky

Níže uvedené záruční podmínky určují podmínky, za kterých a v jaké míře Universo Consumer Products BV (dále jen „Universo“) poskytuje záruku, nehledě na práva a nároky, které jsou zákazníkovi zákonem vyhrazeny.

Universo poskytuje omezenou záruku na zahradní domky značky „Bear County“ za následujících podmínek:

1. Nedostatků na výrobku, které prokazují vadu v materiálu nebo montážní konstrukce, se po posouzení Universem v souladu s níže uvedenými podmínkami, nahrazeny nebo opraveny, pokud byly tyto nedostatky během 2 měsíců po jejich zjištění nahlášené na Universo.

2. Pod omezenou záruku nespádají odchylky, které jsou inherentními znaky přírodního výrobku (smrkového dřeva), jako například:

- Suky do 20 mm, které se uvolní a vypadnou ze dřeva.
- Suky, které se dřevem srostly.
- Suky, které vypadnou z okraje desek, avšak jsou v sestavené konstrukci zakryté.
- Změny barvy dřeva
- Krátké trhlinky (na svislé straně)
- Trhlinky způsobené smrštěním
- Zbytky pryskyřice
- Deformace a smrštění dřeva

A to všechno pokud tyto odchylky nemají negativní dopad na konstrukci (stabilitu).

Otvory způsobené vypadnutými sukami se musí vyplnit pryskyřicovým tmelem.

3. Pod omezenou záruku nespádají vady, ke kterým došlo následkem:

- základu, který nebyl vodorovný;
- nedostatkem vrstvy vlhkost regulující barvy, mořidla nebo nevhodného impregnačního prostředku;
- nedostatečného zakotvení zavětrování nebo zakotvení střechy;
- nedostatečného zahřátí střešní krytiny nebo střešní lepenky při montáži střechy;
- upevnění nebo pozinkování hřebíků, šroubů, tmelu nebo barvy na profilové komponenty, rohové sloupy nebo okna a dveře. Tím se nemohou profilové komponenty už více pohybovat a mohou mezi nimi vzniknout štěrbin.
- rychlosti větru o síle 7 nebo více Beaufortovy stupnice;
- přírodních katastrof a jiných ničivých vlivů zvenčí, jako blesk, přívalové deště nebo víchřice.

Pod omezenou záruku nespádá střešní lepenka, střešní krytina, (akrylové) sklo a ostatní doplňky.

4. Nárok na omezenou záruku neexistuje také v případech, když k vadám na zahradním domku došlo nesprávným použitím, nedostatečnou / nevhodnou údržbou nebo nedodržáním montážních instrukcí. Nárok na omezenou záruku

zaniká, když byly opravy nebo zásahy provedené osobami, které k tomu neurčil Universo/Bear County, nebo když byl zahradní domek opatřen rezervními komponenty, rozšířením nebo příslušenstvím jinak, než jsou originální komponenty, a v důsledku toho vznikly vady.

5. Záruční případy jsou vyřizovány takovým způsobem, že se špatné komponenty opraví nebo nahradí správnými. Závisí to na posouzení ze strany Universe. Musí se přitom předložit doklad o nákupu s datem nákupu nebo dodání. Nahrazené komponenty zůstávají majetkem Universe.

6. Rozšířenější nároky nebo ostatní nároky – především nároky na náhradu škody vzniklé uvnitř nebo vně zahradního domku - se vylučují, pokud ručení nevyplývá ze zákonem určených nařízení závazného práva.

7. Záruční případy nevedou k prodloužení záručního termínu a stejně tak nejsou začátkem nového záručního termínu. Záruční termín pro opravené nebo nahrazené komponenty končí současně se záručním termínem pro zahradní domek jako celek.

8. Platnost záručního termínu začíná dnem nákupu (to je datem uvedeným na nákupním dokladu) a trvá 10 let. Omezená záruka pod bodem 1 se poskytuje podle níže uvedeného schématu:

Doba uplynulá od data nákupu	% odškodnění nákladů za opravu nebo výměnu
Od 0 do 2 let	100%
Během 3 let	75%
Během 4 let	50%
Během 5 let	50%
Během 6 let	40%
Během 7 let	30%
Během 8 let	20%
Během 9 let	10%
Během 10 let	10%

9. Stížnosti na nedostatky se musí nahlásit během 2 měsíců po jejich zjištění písemně nebo telefonicky u prodejce Bear County s uvedením modelu zahradního domku, kódu komponentů, kterých se problém týká, a předložením dokladu o nákupu zahradního domku.

10. Příslušné záruční podmínky platí pouze tehdy, když byl zahradní domek koupen u oficiálního prodejce nebo distribučního kanálu Universo v Evropě.

Montážne pokyny Slovensky

PRED ZAČATÍM MONTÁŽE SI PREČÍTAJTE MONTÁŽNE POKYNY

Obsah:

- A. Pred začatím montáže, Bezpečnosť, Údržba, Záruka
- B. Zoznam súčiastok
- C. Informácie k žiadosti o povolenie
- D. Montážny postup (náčrty)

Pozor:

Tento montážny postup je pre univerzálne použitie, uvedený model sa nemusí zhodovať s modelom, ktorý ste si kúpili. Znárodné kroky však platia pre každý model.

Úvod

Gratulujeme Vám k nákupu záhradného domčeka Bear County. Vybrali ste si vysoko kvalitný výrobok. Nižšie uvedené pokyny k montáži a údržbe Vám zaručia dlhodobý pôžitok z Vášho záhradného domčeka.

A

Pred začatím montáže

Záhradný domček môžu jednoducho postaviť dve osoby bez zvláštnych stavebných skúseností za 1 až 2 dni.

Kontrola obsahu balenia

Prosíme Vás, aby ste balenie ihneď po prijatí a pred montážou skontrolovali s ohľadom na možné poškodenia, chýbajúce či nesprávne súčiastky. Pri ich zistení ihneď naviažte kontakt s dealerom Bear County. Obsah je možné preveriť na základe zoznamu súčiastok (pozri kapitolu B). Rozmery sú orientačné.

Základy

Položenie riadneho vodorovného základu je veľmi dôležité, je to nevyhnutné na predchádzanie zbytočným veľkým problémom ako je napríklad:

- Okná i dvere nie je možné dobre otvoriť/uzavrieť;
- Steny, ktoré sa nemôžu rozpínať /zrúšať pri vlhkom alebo suchom počasí, v dôsledku čoho môžu vzniknúť škáry.

V závislosti od základu Vám odporúčame vykopáť asi 15 – 20 cm zeminy, naniesť žltý piesok, dobre ho udupať a potom položiť podlahu z dlaždíc (uzavretých

betónovými profilmi) alebo betónové dosky. Úroveň podlahy musí byť vždy nad úrovňou terénu. Aby ste sa vyhlili kontaktu so zemou, môžete navyše použiť podlahové hranoly Bear County, impregnované za vysokého tlaku. Viac informácií o položení základov nájdete na webovej stránke www.bearcounty.eu.

Predchádzajúce ošetrenie profilových dielov

Pred začatím stavby musíte na docielenie optimálnej ochrany vášho záhradného domčeka svetlé drevené časti dookola ošetriť moridlom alebo iným prostriedkom na ochranu dreva. Táto vrstva musí regulovať vlhkosť a zabezpečiť ochranu pred UV žiarením, musí byť priedušná, elastická a vodeodolná. Najmä drážka / čap, priečne strany, rohové spoje a spodok stĺpu musia byť riadne chránené pred vplyvmi počasia. Profilové časti musia byť pred zostavovaním suché. (POZOR! Spoje stĺpov a drážku/čap nenatierajte príliš hrubou vrstvou farby.)

Po montáži zrubu odporúčame zrub ošetriť nasledujúcim spôsobom:

- Naneste 2. vrstvu farebného moridla alebo farby s vysokoúčinnou ochranou pred UV žiarením. V porovnaní s farebným moridlom, bezfarebné/priehľadné moridlo menej chráni pred UV žiarením. Čím je farba moridla tmavšia, tým lepšie.

- Dodržujte predpisy vášho dodávateľa farby/moridla.
- Podľa potreby vyplňte škáru medzi spodným profilom a základnými hranolmi tmelom.
- Vyplňte tmelom priechody medzi rámom a sklom.

Ak sa budete držať našich rád, nebudete musieť údržbu po krátkom čase opakovať. Ak si všimnete, že drevo sa začína "potiť", zopakujte ošetrovanie moridlom alebo náterovou hmotou.

Potrebné náradie

Rebrík, farba alebo moridlo, štetec, zvinovacie meracie pásmo, nôž, kladivo, gumové kladivo, krížový a plochý skrutkovač, vodováha, píla, vrtačka, prístroj na vrtanie otvorov, bezpečnostné okuliare.

Bezpečnosť

Náradie a materiál

Aj napriek tomu, že väčšina drevených dielov je hladko opracovaná, nevylučuje sa možnosť zadrenia triesky. Narábajte preto s dielmi opatrne. Počas stavania záhradného domčeka alebo vykonávania údržby noste vždy rukavice, ochranu na oči a dlhé rukávy.

Pri narábaní s nožom alebo dlátom režeť vždy smerom od seba; nenechávajte prsty za drevenou časťou, ktorú režete alebo pilíte.

S náradím, ktoré potrebujete k montáži záhradného domčeka, zaobchádzajte opatrne. Dobré sa oboznámte s tým, ako máte správne zaobchádzať s elektrickým náradím.

Ak vám chýbajú niektoré diely, záhradný domček nestavajte, pretože by sa mohli z dôvodu poveternostných vplyvov poškodiť, ak by ste ho nechali čiastočne nedostavaným.

Práca na rebríku alebo na streche

Pri práci na rebríku alebo streche si dávajte pozor. Dbajte na to, aby váš rebrík stál na stabilnom podklade, a by sa opieral o pevný objekt. Ťažké alebo ostré predmety nepokladajte na miesta, z ktorých by mohli spadnúť.

Poveternostné podmienky

Záhradný domček nezostavujte v daždi a silnom vetre.

Deti

Držte deti mimo miesta vykonávania stavebných prác a rebríkov, náradia a dielov záhradného domčeka. Nedovoľte im liezť na záhradný domček.

Údržba

Renovácia/údržba

Dobrá údržba zabezpečí životnosť záhradného domčeka Rovnako ako pre váš dom, aj pre záhradný domček je dôležitý náter. Všetky drevené diely si vyžadujú údržbu. Neskôr budete vďaka riadnej údržbe z vášho záhradného domčeka mať ešte väčšiu radosť.

Doporučujeme záhradný domček ošetrovať nasledujúcim spôsobom:

Údržbu vykonajte ešte pred zvetraním starej vrstvy farby alebo moridla. Povrch natrite – v závislosti od jeho stavu – raz alebo dvakrát moridlom alebo farbou. Ak náterová hmota úplne zmizla, dosky najprv dobre ošmirgľujte.

Strecha: strešné šindle / povlaková strešná krytina
Nestúpajte na strešné šindle / povlakovú strešnú krytinu počas snežných teplych dní, aby ste nespôsobili šľapaje.

Užitočné rady:

- Záhradný domček si poistite.--

- Dbajte na dostatočné vetranie.
- Záмок každý rok premažte grafitovou vazelinou.
- Sklo nečistite agresívnym čistiacim prostriedkom, ale mydlivými prostriedkami.
- Pravidelne kontrolujte pevnosť záhradného domčeka, a či stojí stále vodorovne.
- Neukladajte do záhradného domčeka horúce predmety, ako napríklad chvíľu predtým použité grily, fakle a pod.
- Neukladajte k stenám žiadne ťažké predmety, aby sa vplyvom váhy konštrukcia nezdeformovala.
- Okná a dvere zatvárajte, aby sa vplyvom vetra nepoškodili.
- Kotvenie proti vetru pravidelne upevňujte, lebo sa môže v dôsledku práce dreva meniť.

Strešné zataženie:

Zo strechy odstraňujte sneh a lístie. Veľké množstvo snehu na streche môže vytvárať nebezpečenstvo zrútenia.

Záručné podmienky

Nižšie uvedené záručné podmienky určujú za akých okolností a v akej miere Universo Consumer Products BV (ďalej len „Universo“) poskytuje záruku bez toho, aby tým boli dotknuté práva alebo nároky zákonom priznávané spotrebiteľovi.

Universo poskytuje záruku s časom znižujúcou sa výškou, na záhradné domčeky značky „Bear County“ v súlade s týmito podmienkami:

1. Chyby výrobu, zjavne spôsobené chybou v materiáli a/alebo montážnymi pokynmi, Universo vymení alebo opraví s prihliadnutím na nižšie uvedené podmienky, ak chyby boli oznámené firme Universo do 2 mesiacov po tom, čo boli konštatované. Ak sa chyba prejaví do 6 mesiacov po dodávke, vychádza sa z toho, že chyba existovala už pri dodávke, ak to charakter odchyľky nepopiera.

2. Záruka s časom znižujúcou sa výškou neplatí v prípade odchyľok, ktoré sú inherentné prírodnému produktu (smrekové) drevo, ako napríklad:

- Uvoľňujúce sa a vypadávajúce suky do 20 mm;
- Zrastené suky v dreve;
- Suky vypadávajúce z okrajov dosiek, ktoré ale budú počas montáže prekryté;
- Sfarbenie dreva;
- Krátke trhliny (na priečnej strane dreva);
- Trhliny spôsobené sťahovaním;
- Kvapky živice;
- Zdeformovanie a zakrivenie dreva;

ak však daná odchyľka nemá negatívny vplyv na (stabilitu) konštrukcie. Otvory, vzniknuté vypadnutými hrčami, je potrebné zatmeliť plnidlom.

3. Záruka neplatí v prípade chýb, ktoré boli spôsobené:

- Tým, že základ nebol položený vodorovne;
- Chýbajúcou alebo nedostatočnou vrstvou náterových prostriedkov regulujúcich vlhkosť, moridla alebo vhodného impregnačného prostriedku;
- Chýbajúcim ukotvením proti búrke a/alebo chýbajúcim strešným ukotvením;
- Nedostatočným zahrievaním šindľov alebo povlakovej strešnej krytiny počas

montáže strešnej krytiny;

- Takým pripevnením alebo spojením častí klineciami, skrutkami, tmelom alebo farbou na/v profilových dieloch, rohových stĺpoch a/alebo oknách či dverách, že profilové diely sú obmedzené vo voľnom pohybe, čím medzi profilovými dielmi môžu vzniknúť škáry;
- Vetrom od 7. stupňa na beaufortovej stupnici rýchlosti vetra;
- Prírodnými kalamitami alebo inými externými ničivými vplyvmi, ako napríklad bleskom, hustým dažďom alebo vzdušným vírom.

Pod záruku nespádajú: povlaková strešná krytina, šindle, (akrylové) sklo a/alebo ostatné príslušenstvo.

4. Nárok na záruku s časom znižujúcou sa výškou taktiež neplatí, ak chyby zrubu boli spôsobené nesprávnym používaním, nedostatočnou/nekvalitnou údržbou alebo nedodržaním montážnych pokynov. Nárok na záruku zaniká v prípade vykonania opráv či zásahov osobami, ktoré na to neboli firmou Universo / Bear County oprávnené, ako aj v prípade, že do zrubu boli namontované iné náhradné diely, doplnky alebo príslušenstvo, než originálne, a tým vznikla chyba.

5. Záručné prípady sú riešené tak, že sa chybné časti opravujú alebo nahradia podľa posúdenia Universo. Pri reklamácií je nutné predložiť nákupný doklad s dátumom kúpi a/alebo dodávky. Nahradené časti sa stávajú majetkom firmy Universo.

6. Širšie alebo iné nároky – najmä nároky na náhradu škody vzniknuté mimo zrubu – neexistujú, ak taký nárok nevyplýva z imperatívnych ustanovení.

7. Záručné prípady nevedú k predĺženiu záručnej lehoty a taktiež nie sú začiatkom novej záručnej lehoty. Záručná lehota pre opravené alebo nahradené časti končí súčasne so záručnou lehotou pre celý zrub.

8. Záručná lehota začína plynúť dňom zakúpenia výrobku (ktorého dátum je uvedený na nákupnom doklade) a trvá 10 rokov. V bode 1 uvedená záruka s časom znižujúcou sa výškou sa poskytuje podľa nižšie uvedenej schémy:

Čas, ktorý uplynul od kúpi	% náhrady nákladov opravy a/alebo výmeny
Van 0 tot 2 jaar	100%
Binnen 3 jaar	75%
Binnen 4 jaar	50%
Binnen 5 jaar	50%
Binnen 6 jaar	40%
Binnen 7 jaar	30%
Binnen 8 jaar	20%
Binnen 9 jaar	10%
Binnen 10 jaar	10%

9. Chyby je nutné reklamovať telefonicky alebo písomne dealerovi Bear County do 2 mesiacov po ich zistení; reklamácia musí obsahovať model záhradného domčeka a kód časti, ktorých sa reklamácia týka, okrem toho je nutné predložiť nákupný doklad záhradného domčeka.

10. Tieto záručné podmienky platia iba v prípade, že záhradný domček bol kúpený u oficiálneho dealera alebo v distribučnom kanáli firmy Universo v Európe.

Felépítési utasítások Magyar

OLVASSA EL A FELÉPÍTÉSI UTASÍTÁSOKAT, MIELŐTT A FELÉPÍTÉSHEZ KEZD

Tartalom:

- Mielőtt hozzákezd a felépítéshez Elővigyázatosság, karbantartás, garancia
- Alkatrészlista
- Tájékoztató az engedélyek megszerzéséhez
- Felépítési terv lépésről-lépésre (ábrák)

Vigyázat!

Ez egy általános felépítési terv, és eltérhet az Ön által vásárolt modelltől.

Az ábrákon bemutatott lépések azonban minden modellre alkalmazhatók.

Bevezetés

Gratulálunk az Ön által vásárolt Bear County kerti házhoz. Ön egy kiváló minőségű terméket választott. A felépítésre és a karbantartásra vonatkozó alábbi utasítások garantálják, hogy Ön sokáig tudja a kerti házat élvezni.

A

Mielőtt hozzákezd a felépítéshez

Két, jelentősebb építési tapasztalattal nem rendelkező személy könnyen fel tudja építeni a kerti házat 1-2 nap alatt.

Ellenőrizze a csomag tartalmát

Kérjük, ellenőrizze a csomag tartalmát a kézhezvétel után és az összeszerelés előtt, hogy történt-e sérülés, és vannak-e hiányzó, vagy téves alkatrészek. Amennyiben a fentiek valamelyikét észleli, forduljon a Bear County forgalmazójához. A csomag tartalmát az alkatrészlista (ld. B. fejezet) alapján tudja ellenőrizni. Minden méret megközelítőleges.

Az alap

A jó vízszintes alap létrehozása nagyon fontos, hogy megelőzzük a szükségtelen problémákat, például:

- az ablakok és az ajtók nem jól nyílnak/záródnak;
- a falak melyek nem tudnak támaszkodni/összehúzódnak a nedves illetve száraz időjárási körülmények esetén, melynek hatására rések keletkezhetnek.

Az alaptól függően javasoljuk, hogy ásson 15-20 cm-re a földbe, szórja be sárga homokkal, jól terítse szét, majd (betonszalaggal körülzárt) kőlapokból, vagy betonlapokból tegyen le egy réteget. Ennek a rétegnek mindig a talajszint fölött kell lennie. A talajjal való érintkezés elkerülése érdekében használja a Bear County talpgerendákat, melyeket magas nyomáson impregnálnak. A alap letevésével kapcsolatos további információ érdekében látogasson el a www.bearcounty.eu weboldalra.

A profilok előkezelése

Mielőtt a felépítéshez kezd, az kerti háza optimális védelme érdekében minden

csupasz alkatrészt kezelni kell páccal, vagy más favedő anyaggal. Ennek a rétegnek nedvesség-szabályozónak, UV-ellenállónak, lélegzőnek, rugalmasnak és vízállónak kell lennie. Elsősorban a sárgaréz/hornyolt felső oldalak, sarokcsatlakozások és az alsó cölöpöket kell jól védeni az időjárási behatások ellen. A felépítés előtt a profiloknak meg kell száradniuk. (VIGYÁZAT! A cölöpökön lévő csatlakozásokat, a nyelvet és a vágatokat ne túl vastagon kenje be festékkel.)

Amikor elkészült a kerti ház felépítésével, a következő kezelést javasoljuk:

- Vigyen fel egy második réteg magas UV-védő pácot, vagy festéket. A színtelen/átlátszó pác, a színes páccal ellentétben, kevésbé véd az UV-sugárzás ellen. Minél sötétebb a pác színe, annál jobb.
- Kövesse a festék vagy a pácyanag gyártójának utasításait.
- Az eresztékek gittelése az alsó profilok és a talpgerendák között. (Amennyiben alkalmazandó)
- Az üveg gittelése a berovásokban.

Ha betartja tanácsainkat, akkor hosszabb ideig nincs szükség karbantartásra. Ha azt észleli, hogy a fa "izzad", akkor ismétlje meg a kezelést a páccal vagy a festékkel.

A szükséges szerszámok

Létra, pác vagy festék, ecset, mérőszalag, kés, kalapács, gumikalapács, kereszt-és lapos fejú csavarhúzó, vízszintező, fűrész, fűrőgép, lyukfúró és védőszemüveg.

Elővigyázatosság

Szerszám és anyag

A legtöbb fa alkatrész simára el van dolgozva, de ettől még előfordulhatnak szálkák. Ezért legyen óvatos az alkatrészek megfogásakor. Visszelen mindig kesztyűt, védőszemüveget és hosszú ujjú ruhát a kerti ház felépítése során, vagy amikor karbantartást végez.

Mindig saját magától ellentétes irányba vágjon, amikor a kést vagy vágót használ. Ne tartsa a kezét a mögött a fadarab mögött, melyet éppen vág vagy fűrész.

Kezelje óvatosan a szerszámokat, melyeket a kerti ház összeszereléséhez használ. Gondoskodjon róla, hogy ismeri az elektromos szerszám kezelését.

Ha nincs meg minden alkatrész, akkor ne építse fel a kerti házat, mert akkor előfordulhat, hogy a részlegesen felépített kerti házat az időjárási körülmények károsíthatják.

Létrán vagy a tetőn történő munkavégzés

Nagyon figyeljen oda, amikor létrán, vagy a tetőn áll. Gondoskodjon róla, hogy a létra stabil alapon áll, és szilárd tárgyhoz támaszkodik. Ne tegyen nehéz vagy éles tárgyakat olyan helyre, ahonnan az leeshet.

Időjárási körülmények

Erosz szél és eső esetén, ne kísérelje meg a kerti ház összeszerelését.

Gyermekek

Tartsa a gyermekeket a munkavégzés helyétől, létrától, szerszámoktól és a kerti ház alkatrészeitől távol. Ne engedje őket a kerti házra felmászni.

Karbantartás

Renoválás/karbantartás

A jó karbantartás meghosszabbítja a kerti ház élettartamát. A kerti háznál a festés nagyon fontos, éppúgy, mint a rendes háznál. Minden fa alkatrésznek karbantartásra van szüksége. Ha jól karbantartja a kerti házat, akkor több öröme lesz benne.

A következő kezeléseket javasoljuk a kerti ház karbantartásához:

Mielőtt a régi pác-, vagy festékréteget eltávolítja, alapos karbantartást kell végezni. Kezelje a felületeket, függetlenül annak állapotától, egyszer vagy kétszer pácral vagy festékkal. Abban az esetben, amikor a pác, vagy a festék már majdnem lejött, először jól smirgölje le a deszkákat.

Tető: Tetőzsindelel / tetőszigetelő

Ne lépjen rá a tetőzsindelelre / tetőszigetelőre napos, meleg időszakokban, hogy elkerülje a láblenyomatok kialakulását.

Hasznos tippek:

- Kössön biztosítást a kerti házra.
- Gondoskodjon a megfelelő szellőzésről.
- A zárat évente kenje be grafitporral.
- Az üveget ne tisztítsa súrolószerezrel, hanem használjon folyékony szappant.
- Időnként ellenőrizze a kerti ház stabilitását, és hogy az még mindig vízszintben van-e.
- A forró tárgyakat, például éppen használt grillezőt, kerti lámpát, stb. ne tegye be a kerti házba.
- Ne támasszon nehéz tárgyakat a falakhoz, hogy megelőzze a konstrukció eldeformálódását.
- A szél okozta károk elkerülése érdekében tartsa az ablakokat és ajtókat zárva.

Tetőterhelés:

A tetőt tisztítsa meg a hótól és a levelektől. A tetőn lévő nagyobb mennyiségű hó veszélyt jelenthet, mert az beszakadhat.

Garanciális feltételek

Az alábbi garanciális feltételek határozzák meg az Universo Consumer Products BV (a továbbiakban: „Universo”) garanciavállalásának kondícióit és mértékét, anélkül, hogy ezzel csorbulnának a fogyasztókat törvényesen megillető jogok és követelések.

Az Universo cég az alábbi feltételek alapján, a használatl arányosan csökkenő garanciát nyújt a „Bear County” típusú kerti házakra:

1. Az olyan termékhibák tekintetében, amelyek bizonyíthatóan anyaghibára, és/vagy az összeszerelési utasítások hibájára vezethetők vissza, az Universo véleményezését követően, az alábbi feltételek figyelembe vételével, a terméket kicseréljük, vagy kijavítjuk, amennyiben a hibát annak észlelését követő 2 hónapon belül bejelentik az Universo-nak. Amennyiben a hiba a szállítást követő 6 hónapon belül jelentkezik, azt úgy tekintjük, hogy a hiba már a szállításkor is jelen volt, kivéve, ha annak természete másra utal.

2. A használatl arányosan csökkenő garanciába nem tartoznak bele a természetes anyagra (lucfenyőre) jellemző meghibásodások, mint például:

- A meglazuló és a fából kieső csomók 20 mm nagyságig;
- A fával összenőtt csomók, görccsök;
- A deszkák pereméből kieső csomók, akkor is, ha azok felépített állapotban takarásban vannak;
- A fa elszíneződése;
- Kiseb repedések (felülnézetben);
- Zsugorodási repedések;
- Mézgafoltok;
- A fa deformálódása és görbülése;

amennyiben ezek a hibák nincsenek negatív hatással a konstrukcióra (annak stabilitására). A kieső csomók révén keletkező lyukakat folyékony fával be kell tömni.

3. A használatl arányosan csökkenő garanciába nem tartoznak bele az alábbi okok miatt bekövetkező meghibásodások:

- Nem vízszintes alapozás;
- Hiányzó vagy nem elegendő nedvességszabályozó festékréteg, pácolás vagy megfelelő impregnáló anyag;
- A szél elleni megfelelő rögzítés hiánya és/vagy a tető rögzítésének hiánya;
- A tetőzsindelel vagy a szigetelőanyag nem elégséges felmelegítése a tetőfedés elkészítésekor;
- A profilok, sarokoszlopok és/vagy a nyílászárók szegekkel, csavarokkal, gittel vagy festékekkel történő rögzítése vagy összeragasztása. Emiatt a profilok nem tudnak szabadon mozogni, és rések támadhatnak az egyes elemek között.
- Beaufort-skála szerinti 7-es vagy nagyobb szélerősség;
- Természeti katasztrófa vagy más, kívülről ható pusztító erő, mint például villámcsapás, zápor vagy forgószél.

A tetőszigetelő anyag, zsindelel, (akril) üveg és/vagy egyéb tartozékok szintén nem tartoznak a használatl arányosan csökkenő garanciavállalás keretébe.

4. Szintén nem érvényesíthető a használatl arányosan csökkenő garanciára vonatkozó követelés, amennyiben a kerti ház hibája nem rendeltetészerű használatra, nem megfelelő / szakszerűtlen karbantartásra, és/vagy az összeszerelési utasítások be nem tartására vezethető vissza. A garanciához való jog elvesz akkor is, ha olyan személy végzi a javítást vagy a beavatkozást, aki nem rendelkezik az Universo / Bear County ilyen irányú megbízásával, vagy ha a kerti házat nem eredeti tartalék alkatrészekkel, bővítményekkel vagy tartozékokkal szerelik fel, és a hiba ezek miatt keletkezik.

5. A garanciális eseteket olyan módon rendezzük, hogy a hibás részeket megjavítjuk, vagy hibátlan elemekkel kicseréljük, az Universo megítélése szerint. Mindennemű reklamáció a vásárlást igazoló, és a szállítás időpontját feltüntető nyugta vagy számla bemutatása mellett lehetséges. A kicserélt elemek, alkatrészek az Universo tulajdonát képezik.

6. Nagyobb terjedelmű vagy más természetű reklamációt – különös tekintettel a kerti házra kívül lévő tárgyakban keletkezett károk megtérítésére – nem fogadunk el a jogszabályi kötelezettség alapján fennálló felelősségünkön túlmenően.

7. A garanciális javítás elvégzése nem vonja maga után a garanciális időszak meghosszabbítását, sem pedig új garanciális időszak kezdetét. A megjavított vagy kicserélt alkatrészekre vonatkozó garanciális időszak ugyanaddig tart, ameddig az egész faházra érvényes garanciális időszak.

8. A garanciális időszak a vásárlás napján kezdődik (ez a vásárlást igazoló szelvényen szerepelő dátum), és 10 évig tart. Az 1. pontban említett, a használatl arányosan csökkenő garanciát az alábbi ütemterv szerint nyújtjuk:

A vásárlás időpontjától eltelt idő	A javítás vagy csere költségeinek megtérített %-a
0-tól 2 évig	100%
3 éven belül	75%
4 éven belül	50%
5 éven belül	50%
6 éven belül	40%
7 éven belül	30%
8 éven belül	20%
9 éven belül	10%
10 éven belül	10%

9. A hibákat azok észlelésétől számított 2 hónapon belül, telefonon vagy írásban jelezni kell a Bear County értékesítője felé, meg kell adni a kerti ház modelljét, a problémával érintett részeket vagy alkatrészek kódját, valamint be kell mutatni a vásárlást igazoló szelvényt.

10. Jelen garanciális feltételek csak akkor érvényesek, ha a kerti házat az Universo hivatalos európai viszonteladójától vagy értékesítői hálózatától vásárolták.

Navodila za montažo Slovenščina

PREDEN PRIČNETE Z MONTAŽO, PREBERITE SPODNJA NAVODILA

Vsebina:

- A. Pred pričetkom montaže, Previdnostni ukrepi, Vzdrževanje, Garancija
- B. Seznam sestavnih delov
- C. Podatki v zvezi s pridobitvijo dovoljenja za gradnjo
- D. Posamezni korake montaže (skice)

Pozor:

Načrt montaže je splošni primer in se od modela do modela razlikuje. Opisani koraki, po katerih naj bi potekala montaža, pa kljub temu pridejo v poštev pri vseh modelih.

Uvod

Čestitamo za nakup vrtno hiše Bear County. Odločili ste se za izdelek visoke kakovosti. Spodnji napotki v zvezi z montažo in vzdrževanjem vam zagotavljajo dolgotrajno zadovoljstvo pri uporabi vaše vrtno hiške.

A

Pred pričetkom montaže

Dve osebi brez pretiranih izkušenj lahko vrtno hiško brez težav sestavita v enem ali dveh dnevih.

Kontrola priloženega paketa

Priporočamo, da paket takoj ko ga dobite in še preden pričnete z montažo, pregledate ter tako odkrijete morebitne poškodbe, manjkajoče ali napačne dele. V primeru, da odkrijete kakršne koli nepravilnosti, se obrnite na prodajalca izdelkov Bear County. Vsebino paketa lahko preverite s pomočjo seznama sestavnih delov (glejte poglavje B). Vse mere so približne.

Podlaga

Ravna podlaga je zelo pomembna, da se izognete nepotrebni večjim težavam, ko so na primer:

- težave pri zapiranju/odpiranju oken in vrat;
- stene, ki se ne morejo raztezati/krčiti ob vlažnem ali suhem vremenu, zaradi česar lahko nastanejo razpoke.

Ovisno od podlage vam priporočamo, da izkopljete približno 15-20 cm tal, nasujete z mivko, dobro izravnate, nato pa položite tla iz ploščic (v betonskem okvirju) ali vlijete betonsko ploščo. Tla morajo biti dvignjena nad površino zemlje. Da bi se izognili stiku s tlemi, lahko uporabite temelje Bear County, ki so impregnirani pod visokim tlakom. Za podrobnejše podatke v zvezi s pripravo podlage pojdite na spletno stran www.bearcounty.eu.

Priloga desk

Da bi vrtno hišo kar najbolj zaščitili pred neugodnimi vplivi, lahko, preden prič-

nete s sestavljanjem, lesene dele okrog in okrog premažete z lakom ali drugim zaščitnim sredstvom za les. Plast zaščitnega sredstva mora uravnnavati vlago, mora biti odporna na UV svetlobo, mora dihati, biti elastična in vodoodporna. Pred vremenskimi vplivi je še posebej potrebno zaščititi peresa/utore, prečno prerezane površine, vogale in podporne stebre. Pred pričetkom gradnje morajo biti deske obvezno suhe. (POZOR! Na peresa in utore ne smete nanesti preveč barve.)

Ko je vrtna hiška enkrat postavljena, priporočamo naslednje:

- Hiško zaščitite še z drugo plastjo barvnega laka ali barve z visoko UV zaščito. Brezbarven (prozoren lak za razliko od barvnega nudi manjšo zaščito pred UV sevanjem. Temnejša kot je barva laka, boljše zaščito nudi.
- Upoštevajte navodila prodajalca, kjer ste kupili barvo/lak.
- Zatesnite režo med lesenimi profili na dnu hiške in podlago. (Če pride v poštev.)
- Zatesnite reže okoli oken.

Če boste upoštevali naša navodila, ti ukrepi dlje časa ne bodo več potrebni. Če opazite, da se les "znoji", ponovite postopek z lakom ali barvo.

Orodje, ki ga boste potrebovali pri delu

Lestev, lak ali barva, čopič, merilni trak, nož, kladivo, gumijasto kladivo, križni in ravni izvijač, vodna tehtnica, žaga, vrtalnik, nastavek za vrtanje lukenj, zaščitna očala.

Previdnostni ukrepi

Orodje in material

Čeprav je večina lesenih delov fino obdelanih, še vedno obstaja možnost tresk, zato bodite pri prijemanju delov previdni. Pri sestavljanju ali vzdrževanju hiške tako vedno nosite rokavice, zaščitna očala in oblačila z dolgimi rokavi.

Ko uporabljate nož ali dleto, vedno režite v smeri proč od vas; nikoli ne držite lesenega dela na mestu, kjer režete ali žagate.

Z orodjem, ki ga uporabljate pri sestavljanju vrtno hiške, ravnajte previdno. Prepričajte se, da veste, kako je potrebno ravnati z električnim orodjem.

Ne pričnete s sestavljanjem hiške, če manjkajo sestavni deli, saj obstaja nevarnost poškodb zaradi vremenskih vplivov, če boste hiško morali pustiti delno nedokončano.

Delo z lestvijo oz. Na strehi

Bodite previdni, ko stojite na lestvi ali na strehi. Poskrbite za to, da lestev stoji na trdni podlagi in da je naslonjena ob nekaj stabilnega. Ne puščajte težkih ali ostrih predmetov na mestih, od koder lahko padejo.

Vremenski vplivi

Vrtno hiško ne sestavljajte, če močno piha ali dežuje.

Otroci

Otroci naj ne hodijo blizu mestu, kjer poteka delo, prav tako pa naj ne bodo v bližini lestev, orodja in sestavnih delov. Prav tako jim ne dovolite plezati na hiško.

Vzdrževanje

Obnovitvena dela/vzdrževanje

Dobro vzdrževanje podaljša življenjsko dobo vrtno hiške. Vse lesene dele je potrebno vzdrževati. Z vzdrževanjem ne smete predolgo odlašati. Če boste hiško dobro vzdrževali, bo na dolgi rok vaše zadovoljstvo večje.

Vrtno hiško vzdržujte po naslednjem postopku:

Postopek vzdrževanja je potrebno izvesti še preden stara plast laka popolnoma podleže vremenskim pojavom. Površino, odvisno od stanja, enkrat ali dvakrat premažite z lakom ali barvo. Če stare plasti laka ali barve skoraj ni več, potem deske najprej temeljito zdrgnite s smirkovim papirjem.

Streha: strešna obloga/lepenka

V sončnem in vročem vremenu ne hodite po strešni oblogi/strešni lepenki, da na njej ne boste pustili sledi.

Koristni nasveti:

- Zavarujte vrtno hiško.
- Poskrbite za dobro prezračevanje.
- Ključavnico vsako leto podmažite z grafitnim prahom.
- Za čiščenje stekla ne uporabljajte abrazivnih sredstev ampak milo.
- Redno preverjajte stabilnost hiške in se prepričajte, če še vedno stoji na ravni podlagi.
- Ne shranjujte vročih predmetov v hiški, kot npr. pravkar uporabljenega žara ali vrtno svetilke.
- Ne naslanjajte težkih predmetov ob steno hiške, da ne poškodujete konstrukcije.
- Okna in vrata naj bodo zaprta, da se izognete škodi ob močnem vetru.
- Redno regulirajte protivetrno zaščito, da omogočite raztezanje in krčenje lesa.

Obremenitev strehe:

Na strehi se ne sme nalagati sneg ali listje. Velika količina snega na strehi predstavlja nevarnost, saj se lahko hiška sesede.

Garancijska določila

Spodnja garancijska določila vsebujejo pogoje in primere, v katerih velja garancija za izdelke Universo Consumer Products BV (v nadaljevanju izdelki Universo), pri čemer to ne vpliva na pravice, ki jih po zakonu sme uveljavljati stranka.

Podjetje Universo podeljuje na vrtno hiško znamke "Bear County" omejeno garancijo, pri čemer je potrebno upoštevati spodnje pogoje:

1. Pomanjkljivosti v izdelku, ki so posledica napak v materialu in/ali navodil za montažo, se po presoji podjetja Universo in ob upoštevanju spodnjih določil odpravijo ali popravijo, pod pogojem da je bilo podjetje Universo o napaki obveščeno v roku dveh mesecev po tem, ko se pomanjkljivost opazi. Če se pomanjkljivost pojavi v roku šestih mesecev po tem, ko ste prejeli paket, se smatra, da je napaka obstajala že med samo montažo hiške, razen če narava napake same ne priča o nasprotnem.

2. Garancija ne krije odstopanj, ki so posledica lesa kot naravnega materiala, kot npr.:

- Grče do 20 mm, ki se zrahljajo in padejo iz lesa;
- Grče, ki se zarastejo z lesom;
- Grče, ki izpadejo iz robov desk, čeprav to iz same konstrukcije ni razvidno;
- Obarvanje lesa;
- Krajše razpoke (na prečno prerezani strani);
- Razpoke, nastale zaradi krčenja lesa;
- Ostanke smole;
- Spremembe v lesu in ukrivljanje lesa;

če nobena od teh napak nima negativnega vpliva na samo konstrukcijo (oz. njeno stabilnost). Odprtine, ki nastanejo zaradi izpadlih grč zapolnite s kitom za les.

3. Omejena garancija ne krije napak, ki so posledica:

- Neravne podlage;
- Nezaostne plasti sredstva za uravnavanje vlage, laka ali drugega primerne- ga zaščitnega sredstva;
- Pomanjkljive protivetrne zaščite ali strešne podpore.
- Nezaostno segrete strešne deske ali strešna lepenka pri montaži strešne kritine;
- Neustrezne uporabe žebeljev, vijakov, kita ali barve na profilih, vogalnih profilih in/ali oknih in vratih. Posledično se lahko zgodi, da profilov ni mogoče več prosto premikati, zaradi česar lahko razpokajo.
- Sunkov vetra z močjo, večjo od sedme stopnje po Beaufortovi lestvici;
- Naravnih nesreč in drugih zunanjih sil kot npr. strele, močnega naliva ali močnega vetra.

Omejena garancija ne krije strešne obloge/lepenke, (akrilnega) stekla in/ali druge dodatne opreme.

4. Omejene garancije ni mogoče uveljavljati, če napake na vrtni hiški nastanejo zaradi napačne uporabe, nezadostnega/neprimerne vzdrževanja ali neupo-

števanja navodil za montažo. Omejena garancija se izniči, če popravila ali druga podobna dela opravlja oseba, ki za to ni pooblaščen s strani podjetja Universo/Bear County ali če so bili pri popravilu uporabljeni pokvarjeni rezervni deli, podaljški ali oprema in je tako prišlo do okvare.

5. V primeru uveljavljanja garancije se okvarjeni deli po presoji podjetja Universo ali popravijo ali pa zamenjajo z novimi. Popravilo ali menjava se izvršita šele po predložitvi dokazila o nakupu, na katerem je naveden datum nakupa in/ali datum dostave. Zamenjani deli so last podjetja Universo.

6. Dodatnih ali drugih zahtevkov – še posebej zahtevkov v zvezi s povrnitvijo škode, nastale zunaj vrtno hiške – ne morete uveljavljati, razen če nam odgovornosti ne nalagajo druga zakonska določila veljavne zakonodaje.

7. Ko enkrat uveljavljate garancijo, s tem ne podaljšate njene veljavnosti, prav tako pa se trajanje garancije ne začne od začetka, temveč teče naprej. Trajanje garancije za popravljene ali zamenjane dele preneha takrat kot splošna garancija za vrtno hiško.

8. Garancijski rok prične teči na dan nakupa (t.j. od datuma, zabeleženega na računu) in traja deset let. Omejena garancija iz prve točke zajema vrednosti, kot je navedeno v spodnji tabeli:

Čas, pretekel od datuma nakupa	% nadomestilo stroškov popravil in/ ali zamenjav
Od 0 do 2 let	100%
Do 3 let	75%
Do 4 let	50%
Do 5 let	50%
Do 6 let	40%
Do 7 let	30%
Do 8 let	20%
Do 9 let	10%
Do 10 let	10%

9. Pritožbe v zvezi z napakami je potrebno v roku dveh mesecev javiti zastopniku podjetja Universo, in sicer ali preko telefona ali pisno, pri čemer je potrebno navesti model hiške, kodo delov, s katerimi imate težave in predložiti dokazilo o nakupu vrtno hiške.

10. Pričujoča garancijska določila veljajo samo v primeru, če je bila vrtna hiška kupljena pri uradnem zastopniku ali distributerju opreme Universo za Evropo.

Instrucțiuni de asamblare - Română

CITIȚI TOATE INSTRUCȚIUNILE ÎNAINTE DE A ÎNCEPE ASAMBLAREA

Conținut:

- A. **Înainte de a începe asamblarea, măsuri de precauție, întreținere, garanție**
- B. **Listă de componente**
- C. **Informații despre solicitarea autorizației**
- D. **Planificare pas cu pas a asamblării (desene)**

Notă:

Această planificare pas cu pas reprezintă un exemplu universal și poate diferi pentru modelul pe care l-ați achiziționat. La cerere vă putem furniza etapele de instalare pentru fiecare model.

Introducere

Felicitări pentru achiziționarea cabanei Bear County. Ați ales un produs de înaltă calitate. Următoarele instrucțiuni se referă la asamblare și la întreținere și vă vor ajuta să vă bucurați o lungă perioadă de timp de cabana dvs.

A

Înainte de a începe asamblarea

Doua persoane fără experiență deosebită în construcții pot asambla cu ușurință cabana în 1-2 zile.

Verificați conținutul pachetului

Vă rugăm să verificați conținutul pachetului imediat după primire, înainte de asamblare, pentru a descoperi orice defectiune, orice componentă lipsă sau incorectă. În caz contrar, contactați distribuitorul dvs. Bear County. Puteți verifica pachetul folosind lista de componente (consultați capitolul B). Toate dimensiunile sunt aproximative.

Fundația

Realizarea unei fundații bune și drepte este foarte importantă pentru prevenirea unor probleme majore care nu sunt necesare, cum ar fi:

- ferestre și uși care nu se deschid și nu se închid corect;
- pereți care nu se pot extinde/contracta în condiții de umezeală sau de vreme uscată, ceea ce poate duce la apariția unor fisuri.

În funcție de suprafață, solul trebuie săpat până la o adâncime de 15-20 cm.

Umpleți apoi zona cu nisip pilonat și tasat, apoi așezați deasupra o podea de țiglă, înconjurată de o bordură de ciment, sau plăci de beton. Podeaua trebuie să fie întotdeauna deasupra nivelului solului. Pentru a evita contactul cu solul, mai puteți folosi și bârne de fundație Bear County, impregnate sub presiune. Pentru mai multe informații despre realizarea unei fundații, consultați website-ul www.bearcounty.eu.

Pre-tratarea secțiunilor de profiluri

Înainte de a începe asamblarea, pentru o protecție optimă, puteți trata toate secțiunile din lemn ale cabanei dvs. cu baif sau cu alte substanțe de conservare a lemnului. Acest strat este necesar pentru hidratare, rezistența împotriva radiațiilor UV, respirare, elasticitate și rezistență la apă. Canelurile, limbile, terminațiile în cruce și îmbinările de colț trebuie în special să fie bine protejate împotriva capriciilor vremii. Secțiunile de profiluri trebuie să fie uscate înainte de asamblare. (ATENȚIE! Conectarea polilor și a limbii, precum și a canelurilor, se face cu un strat nu prea gros de vopsea.)

După ce ați asamblat cabana, vă recomandăm tratamentul următor:

- Aplicați un al doilea strat de baiți colorat, cu un grad ridicat de protecție împotriva radiațiilor UV. Aplicați un strat de baiți incolor/transparenți – spre deosebire de cel colorat, acesta oferă mai puțină protecție împotriva radiațiilor UV. Cu cât baițul este de culoare mai închisă, cu atât mai bine.
- Respectați indicațiile furnizorilor privind aplicarea vopselurilor/baițului.
- Aveți grijă la asamblările comune între baza grinzii și profilurile mai mici. (După caz)
- Aveți grijă la introducerea geamurilor în cadru.

Dacă aplicați sfaturile noastre, nu veți avea nevoie de operațiuni de întreținere o lungă perioadă de timp. Dacă observați că lemnul începe să "transpire", repetați tratamentul cu baiți sau vopsea.

Instrumente necesare

Scară, baiți sau vopsea, perie, instrument de măsură, cuțit, ciocan, ciocan de cauciuc, șurubelniță cu cap pătrat și în cruce, nivelă, bormașină, șfredel, ochelari de protecție.

Măsuri de precauție

Scule și materiale

Chiar dacă majoritatea pieselor din lemn au fost bine finisate, există în continuare șansa existenței unor așchii. Fiți atenți atunci când luați componentele în mână. Purtați întotdeauna mănuși și ochelari de protecție și mâneci lungi atunci când ridicați cabana din lemn sau când efectuați lucrări de întreținere.

Tăiați întotdeauna departe de dvs. atunci când folosiți un cuțit sau o daltă; nu vă țineți degetele în spatele piesei din lemn pe care o tăiați.

Fiți atenți cu instrumentele pe care le folosiți atunci când ridicați cabana. Asigurați-vă că știți cum să manevrați orice sculă electrică folosiți.

Nu ridicați cabana dacă lipsesc componente, deoarece există pericolul deteriorării acesteia din cauza capriciilor vremii, în cazul în care cabana este terminată numai parțial.

Lucrul pe scară sau pe acoperiș

Fiți atenți atunci când stați pe o scară sau pe acoperiș. Asigurați-vă că scara stă pe o suprafață dreaptă și se sprijină pe un obiect solid. Nu lăsați obiecte grele sau ascuțite în locuri din care acestea ar putea să cadă.

Condițiile meteorologice

Nu ridicați cabana în zile în care bate vânt puternic sau plouă.

Copiii

Nu lăsați copiii în apropierea locului în care lucrați, țineți-i departe de scări, de scule și de componentele cabanei. Nu îi lăsați să se urce pe cabană.

Întreținere

Renovare/întreținere

O bună întreținere prelungește durata de exploatare a cabanei dvs. La fel ca și în cazul locuinței, vopseaua este foarte importantă pentru cabana dvs. Toate piesele din lemn necesită întreținere. Pe termen lung, vă veți bucura mai mult de noua dvs. investiție dacă efectuați o bună întreținere a acesteia.

Vă recomandăm următorul tratament pentru cabana dvs.:

Lucrările de întreținere cu vopsea sau baiți trebuie efectuate înainte de uzarea completă a stratului vechi de vopsea. Tratați suprafața – în funcție de starea acesteia – cu unu sau două straturi de baiți sau de vopsea transparentă. Dacă vopseaua sau baițul este complet uzat(ă), șmirgheliți plăcile bine înainte.

Acoperișul: țigle/carton gudronat

Nu pășiți pe țiglele acoperișului sau pe cartonul gudronat în zilele însorite sau în perioadele calde, pentru a preveni imprimarea urmelor.

Sfaturi utile:

- Asigurați-vă cabana.
- Asigurați o bună ventilație.
- Ungeți încuietorea o dată pe an.
- Nu curățați geamul acrilic cu substanțe abrazive, ci cu săpun.
- Verificați periodic cabana pentru a vedea dacă este stabilă și dreaptă.
- Nu stocați în cabană obiecte fierbinți, cum ar fi cuptoare pentru barbecue folosite recent, torțe de grădină etc.
- Nu sprijiniți obiecte grele de pereți, pentru a împiedica afectarea structurii cabanei.
- Țineți ușile și ferestrele închise, pentru a nu fi afectate de vânt.
- Ajustați cu regularitate sistemul de ancorare la vânt, pentru a compensa variațiile în dimensiuni ale lemnului.

Încărcarea acoperișului:

Îndepărtați zăpada și frunzele de pe acoperiș. O cantitate mare de zăpadă pe acoperiș reprezintă un pericol pentru dvs. în caz de prăbușire.

Condiții pentru garanție

Următoarele condiții pentru garanție determină măsura în care Universo Consumer Products BV (denumită în continuare: "Universo") acordă garanție, fără a afecta drepturile stipulate prin lege pentru protecția consumatorilor.

Universo oferă o garanție pentru clădirea și pentru acoperișul în pantă al cabanei de lemn 'Bear County' în următoarele condiții:

1. Defectele demonstrate ale produsului și/sau defectele materialelor sau ale instrucțiunilor de asamblare vor fi înlocuite sau reparate, în urma examinării de către Universo, în cazul în care defectele sunt raportate către Universo în termen de două luni de la descoperirea lor. În cazul în care defectul este semnalat în șase luni de la livrare și există suspiciunea că defectele existau deja în momentul livrării, cu excepția cazurilor de forță majoră.

2. Nu sunt considerate defecte acoperite de garanție defectele inerente unui produs natural (lemnul), cum ar fi:

- Noduri cu dimensiuni de până la 20 mm care se desprind din lemn;
- Noduri care se împreunează în lemn;
- Noduri aflate la marginea plăcilor, dar care sunt acoperite de structura construcției;
- Decolorări ale lemnului;
- Fisuri scurte, care nu se întind pe toată placa;
- Crăpături rezultate din contracția lemnului;
- Petele de rășină;
- Deformări și curburi ale lemnului;

atâta timp cât acestea nu afectează structura. În cazul în care noduri din lemn se desprind, găurile ar trebui să fie acoperite cu un agent de umplere.

3. Nu sunt considerate efecte acoperite de garanție defectele apărute ca urmare a:

- Utilizării unei fundații care nu este dreaptă;
- Lipsei unui strat protector de vopsea, baiți corespunzător;
- Absenței unui punct de ancorare la vânt sau pentru acoperiș;
- Utilizării de plăci de acoperiș sau carton gudronat care nu a fost încălzit suficient atunci când a fost montat acoperișul;

- Conectării între ele a diferitelor secțiuni ale profilului (colțuri, ferestre, uși) folosind șuruburi. Acest profil poate fi asamblat liber și utilizarea șuruburilor poate crea decalaje între diferitele componente ale profilului.
- Vânturi cu viteze 7 sau mai mult pe scara Beaufort;
- Dezastre naturale și ale evenimentelor distructive, cum ar fi furtuni, ploi torențiale și tornade.

Nu sunt acoperite de garanție anumite componente ale acoperișului, gramul acrilic, sticla și/sau alte accesorii.

4. O cerere de garanție este considerată fără obiect în cazul în care deteriorarea cabanei din lemn se datorează unei utilizări/întrețineri incorecte sau nerespectării instrucțiunilor de asamblare. O cerere de garanție este considerată fără obiect în cazul în care s-au efectuat reparații sau intervenții de către persoane care nu sunt autorizate de Universo / Bear County sau în cazul în care cabana din lemn este dotată cu piese de schimb, extensii sau accesorii care nu sunt originale și din această cauză apare un defect.

5. Cererile de garanție sunt soluționate de la caz la caz – componentele sau piesele care sunt ușor de reparat pot fi reparate sau înlocuite, acest lucru urmând a fi stabilit de Universo. Orice cerere de garanție trebuie să fie însoțită de chitanța/factura de achiziționare și/sau bonul de livrare. Piesele înlocuite devin proprietatea Universo.

6. Creanțele extinse de orice altă natură – în special cererile de garanție referitoare la daune provocate de cabana din lemn – sunt excluse, cu excepția răspunderii rezultate din dispozițiile legale obligatorii.

7. Cererile de garanție nu conduc la extinderea perioadei de garanție și nu reprezintă începutul unei noi perioade de garanție. Perioada de garanție pentru lucrările de reparații și pentru piesele înlocuite se termină odată cu expirarea garanției pentru cabana din lemn.

8. Perioada de garanție începe la data achiziționării produsului (aceasta este data indicată pe dovada de achiziție) și are o durată de 10 ani. Termenul de garanție este cel specificat la punctul 1. și este furnizat în conformitate cu calendarul de mai jos:

Timpul scurs de la data achiziționării	% rambursare din costurile de reparație și/sau înlocuire
De 0 la 2 ani	100%
Sub 3 ani	75%
Sub 4 ani	50%
Sub 5 ani	50%
Sub 6 ani	40%
Sub 7 ani	30%
Sub 8 ani	20%
Sub 9 ani	10%
Sub 10 ani	10%

9. Declarațiile privind defectele acoperite de garanție trebuie efectuate în termen de 2 luni de la data detectării lor și trebuie anunțate dealerului Bear County prin telefon sau în scris, indicând modelul cabanei din lemn, codul și tipul de problemă, și trebuie să fie însoțite de dovada de achiziție a cabanei din lemn.

10. Această garanție se aplică numai în cazul în care cabana din lemn a fost achiziționată printr-un canal de distribuție/distribuitor autorizat al Universo din Europa.

Upute za sklapanje hrvatski

PAŽLJIVO PROČITAJTE UPUTE PRIJE SKLAPANJA

Sadržaj:

- A. Prije sklapanja, Oprez, Održavanje, Jamstvo
- B. Lista dijelova
- C. Informacije o potraživanju dozvole
- D. Postupak sklapanja (crteži)

Pozor :

Ovo je univerzalni plan sklapanja i može se razlikovati od modela kojeg ste vi kupili. Prikazane faze se odnose na sve modele.

Uvod

Srdačne čestitke na kupnji vrtne kućice Bear County. Odlučili ste se na visoko kvalitetan proizvod. Niže navedene upute u vezi sa sklapanjem i održavanjem jamče vam dugotrajno uživanje u vašoj vrtnoj kućici.

A

Prije sklapanja

Dvije osobe bez iskustva u izgradnji mogu vrtnu kućicu s lakoćom sklopiti za jedan do dva dana.

Kontrola sadržaja paketa

Molimo vas da paket odmah nakon primitka, a prije montaže prekontrolirate radi mogućeg oštećenja, nedostajućih ili pogrešnih dijelova. Ukoliko se to dogodi, kontaktirajte trgovinu gdje ste kupili vrtnu kućicu Bear County Sadržaj možete prekontrolirati na temelju liste dijelova (vidi poglavlje B). Sve mjere su približne.

Temelj

Postavljanje dobro niveliranog vodoravnog temelja je jako važno da bi se izbjegli nepotrebni problemi, kao što su:

- prozori i vrata se ne mogu dobro otvoriti /zatvoriti ;
- zidovi se ne mogu širiti/skupljati u vlažnim ili suhim vremenskim okolnostima, što dovodi do nastajanja pukotina.

Ovisno od vrste tla na kojem se gradi, preporučujemo vam da iskopate otprilike 15-20 cm, nanese žutog pijeska, dobro ga istresete vibracijama, te postavite pod od pločica (zatvorene betonskim graničnicima) ili betonsku deku. Pod se mora uvijek nalaziti iznad razine tla. Radi izbjegavanja kontakta sa tlom, možete također koristiti i podne grede Bear County, impregnirane pod visokim tlakom. Za više informacija o postavljanju temelja, posjetite našu web stranicu www.bearcounty.eu.

Predtretman profilnih dijelova

Prije nego počnete sa sklapanjem, potrebno je optimalno zaštititi sve izložene drvene dijelove vaše vrtne kućice premazom ili drugom zaštitnim sredstvom za drvo. Ovaj premaz mora regulirati vlagu, omogućavati disanje drveta, biti otporan na UZ zrake, elastičan i otporan na vodu. Posebice dijelovi od mjedi / utor, presjeci, kutni spoj i donji dio stupa moraju biti dobro zaštićeni od utjecaja vremena. Profilni dijelovi moraju biti suhi pri sklapanju. (POZOR! Spojevi u stupovima, kao i žlijeb i jezičak ne smiju se predebelo obojati).

Kada je vrtna kućica sklopljena, savjetujemo vam slijedeći tretman:

- Nanesite drugi sloj namaza ili boje s visokom zaštitom od UV zraka. Bezbojni / prozirni namaz pruža – nasuprot obojenih namaza – lošiju zaštitu od UV zraka. Što je boja namaza tamnija, tim bolje.
- Pratite upute proizvođača boje / namaza.
- Stavite zaštitni kit na spoj između donjeg profila i temeljnih gredi. (Ukoliko je to primjenljivo)
- Stavite zaštitni kit na staklo u utorima.

Ukoliko pratite naše savjete, održavanje neće biti potrebno duže vrijeme. Ukoliko vidite da se drvo počne "znojiti", ponovite tretman namazom ili bojom.

Potreban alat

Ljestve, namaz ili boja, kist, metar za mjerenje, nož, čekić, gumeni čekić, odvijač s ravnom i križnom glavom, libela, pila, bušilica, svrdlo, sigurnosne naočale.

Oppez

Alat i materijal

Bez obzira što je većina drvenih dijelova glatko obrađena, još uvijek postoji mogućnost da se ubodete na iverak. Budite dakle oprezni pri dodirivanju dijelova. Uvijek nosite rukavice, zaštitu za oči i dugačke rukave pri sklapanju vrtne kućice ili njenom održavanju.

Uvijek režite u smjeru od vas ukoliko koristite nož ili dljeto; ne stavljajte prste iza drvenog obradka kojeg režete.

Budite dakle oprezni pri uporabi alata kojeg koristite pri sklapanju vrtne kućice. Uvjerite se da znate kako se koriste električni uređaji koje koristite.

Nemojte početi sa sklapanjem vrtne kućice ukoliko neki dijelovi nedostaju jer je moguće da će vremenske prilike oštetiti kućicu koja nije potpuno sklopljena.

Radovi na ljestvama ili na krovu

Pazite kada stojite na ljestvama ili krovu. Uvjerite se da ljestve stoje na čvrstom podnožju i da se naslanjaju na solidan objekt. Ne ostavljajte teške ili oštre objekte na mjestima na koja možete pasti.

Vremenske prilike

Nemojte sklapati kućicu kada puše snažan vjetar ili pada kiša.

Djeca

Držite djecu podalje od mjesta na kojem radite i daleko od ljestvi, alata i dijelova kućice. Ne dozvolite da se penju po kućici.

Održavanje

Renovacija / održavanje

Dobro održavanje produžava životni vijek vaše vrtne kućice. Kao i u vašoj kući je bojanje vaše vrtne kućice jako važno. Svi drveni dijelovi trebaju održavanje. Dobrim održavanjem ćete više moći uživati u vašoj novokupljenoj kućici.

Savjetujemo vam slijedeće tretmane za vašu vrtnu kućicu:

Prije nego je stari sloj namaza ili boje ostario pod utjecajem vremena, potrebno je izvršiti održavanje. Namažite površinu – u zavisnosti u kakvom se stanju nalazi – jednom ili dva puta s namazom ili bojom. Ukoliko je namaz ili boja potpuno skinuta, prvo dobro obrusite daske.

Krov: crjepovi / krovne folije

Ne hodajte po crjepovima / krovnim folijama za vrijeme sunčanih, toplih vremenskih perioda da bi izbjegli nanošenje otisaka stopala.

Korisni savjeti:

- Osigurajte vašu vrtnu kućicu.
- Pobrinite se za dovoljno prozračivanja.
- Namažite bravu svake godine grafitnim praškom.
- Nemojte čistiti staklo praškom za ribanje, nego koristite sapun.
- Redovno kontrolirajte je li vaša vrtna kućica još uvijek čvrsta i stoji li vodoravno.
- Ne spremajte vruće objekte, kao što je tek korišteni roštilj, vrtne baklje itd. u vrtnu kućicu.
- Ne stavljajte teške objekte pored prozora da bi izbjegli deformiranje konstrukcije.
- Držite prozore i vrata zatvorenim da bi spriječili štetu od vjetra.
- Redovno pregledavajte sidrište protiv vjetra radi pomjeranja drveta.

Krovno opterećenje:

Uvijek čistite krov od snijega i lišća. Velika količina snijega na krovu može biti opasna jer se kućica može srušiti.

Uvjeti jamstva

Niže navedene točke jamstva određuju uvjete pod kojima, kao i mjeru u kojoj Universo Consumer Products BV (u daljem tekstu: "Universo") pruža jamstvo, bez obzira na prava ili zahtjeve koji zakonski pripadaju potrošaču.

Universo pruža klizno jamstvo za vrtne kućice marke "Bear County", u skladu sa slijedećim uvjetima:

1. Nedostaci na proizvodu koji se demonstrativno svode na nedostatak u materijalu i/ili konstrukciji će nakon pregleda tvrtke Universo, uzimajući u obzir niže navedene uvjete biti zamijenjeni ili popravljani, ukoliko se ti nedostaci dojavu tvrtki Universo unutar dva mjeseca nakon utvrđivanja. Ukoliko se nedostatak uoči u roku od šest mjeseci nakon isporuke, pretpostavit će se da je nedostatak bio prisutan već pri isporuci, osim ukoliko je vrsta nedostatka protivna tom zaključku.

2. Pod klizno jamstvo ne spadaju nedostaci koji su svojstveni prirodnom proizvodu drvetu (jelovini), kao što su:

- Čvorovi do 20 mm koji otpuštaju i ispadaju iz drveta;
- Čvorovi koji su srasli s drvjetom;
- Čvorovi koji ispadaju iz rubova dasaka, ali su pokriveni ostalim dijelovima konstrukcije;
- Promjena boje drveta;
- Kratke napukline (na presjeku);
- Napukline od skupljanja drveta;
- Smola;
- Deformacije i iskrivljavanje drveta;

bilo koje druge promjene ukoliko one nemaju negativan utjecaj na (stabilnost) konstrukcije. Rupe nastale ispadajućim čvorovima se moraju zatvoriti masom za popunjavanje drveta.

3. Pod jamstvo ne spadaju nedostaci koji su nastali kao posljedica:

- Temelj koji nije napravljen potpuno vodoravno;
- Nepostojanje ili nedovoljno nanošenje boje, namaza ili odgovarajućeg sredstva za impregniranje;
- Nepostojanje sidrišta protiv vjetra i/ili sidrišta za krov;
- Nedovoljno zagrijavanje krovnih crjepova ili krovne folije za vrijeme postavljanje krovne zaštite;
- Učvršćivanje ili lijepljenje uz pomoć čavala, vijaka, kita ili boje na profilnim dijelovima, kutnim stupovima i/ili prozorima i vratima. Radi toga se profilni dijelovi ne mogu slobodno pokretati što može dovesti do nastajanja pukotina među profilnim dijelovima.
- Vjetar snage 7 ili više Bofora;
- Prirodne katastrofe ili drugi vanjski razlozi uništavanja, kao što su grom, snažna kiša ili zračne pijavice.

Pod jamstvo ne spadaju krovne folije, krovni crjepovi, (akrilno) staklo i / ili druga oprema.

4. Jamstvo također ne vrijedi ukoliko su nedostaci na vrtnoj kućici izazvani netočnom uporabom, nedovoljnim / lošim održavanjem ili ne uzimanjem u obzir uputa za sklapanje.

Jamstvo ne vrijedi ukoliko su popravke ili druge intervencije izvršene od osoba koje Universo / Bear County nije opunomoćio, ili ukoliko se u kućicu ugrade rezervni dijelovi, dodaci ili oprema koja nije originalna, te na taj način izazove nedostatak.

5. Jamstvo će biti ispunjeno tako što će se loši dijelovi popraviti ili zamijeniti dobrim dijelovima, o čemu odlučuje Universo. Jamstvo se mora prikazati na temelju računa s datumom kupovine i isporuke. Zamijenjeni dijelovi su vlasništvo tvrtke Universo.

6. Ekstenzivne ili druge tražbine – posebice tražbine za štete nastale izvan kućice – su isključene, ukoliko odgovornost ne proizlazi iz zakonskih odredbi obveznog prava.

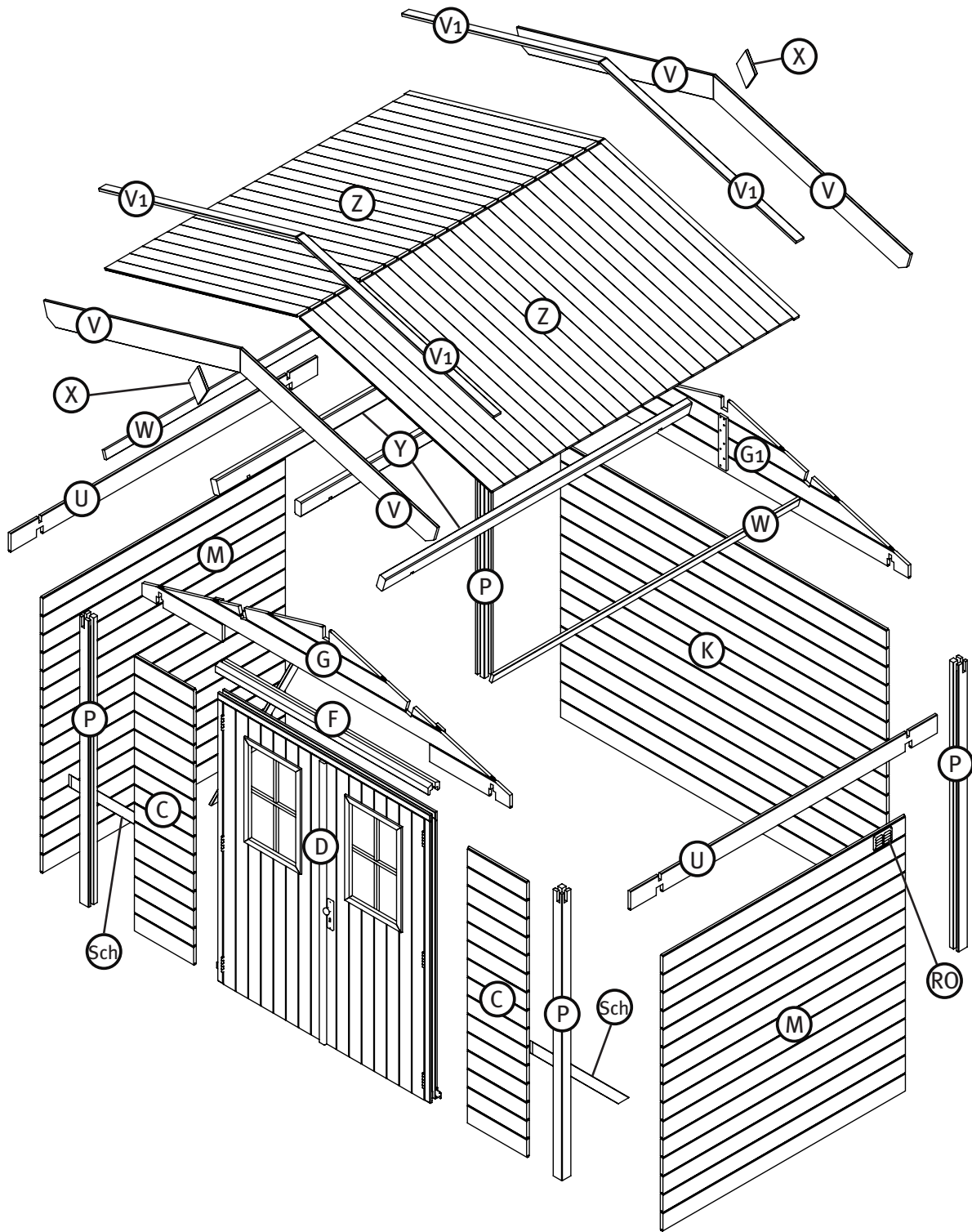
7. U slučaju jamstva, to neće voditi do produženja termina jamstva, niti do početka novog jamstvenog roka. Termin jamstva za popravljene ili promijenjene dijelove se završava zajedno s terminom jamstva za vrtnu kućicu u cjelini.

8. Termin počinje na dan kupnje (datum napisan na računu) i vrijedi 10 godina. Klizno jamstvo, u smislu člana 1, se daje po slijedećoj tabeli:

Vrijeme nakon kupnje	% isplate troškova popravka i/ili zamjene
Od 0 do 2 godine	100%
Manje od 3 godine	75%
Manje od 4 godine	50%
Manje od 5 godina	50%
Manje od 6 godina	40%
Manje od 7 godina	30%
Manje od 8 godina	20%
Manje od 9 godina	10%
Manje od 10 godina	10%

9. Pritužbe na nedostatke moraju se telefonski ili pismeno dojaviti tvrtki Bear County 2 mjeseca nakon utvrđivanja, uz naznaku modela kućice, koda dijelova na koje se problem odnosi, te uz priloženi račun za kupnju kućice.

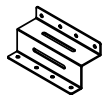
10. Jamstvo vrijedi jedino ukoliko ste kućicu kupili kod službenog distributera ili preko distribucijskog kanala Universo u Europi.



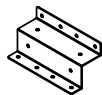
1x



2x



Q1 = 4x



Q = 4x



Q2 = 4x



Q3 = 4x



KA = 2x



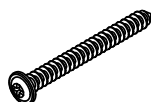
RO = 2x



SC2 = 25x
Ø4 x 40



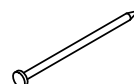
SC3 = 50x
Ø4 x 30



BK1 = 4x
Ø5 x 30



BK2 = 80x
Ø4 x 20



DR = 650x
Ø2 x 45

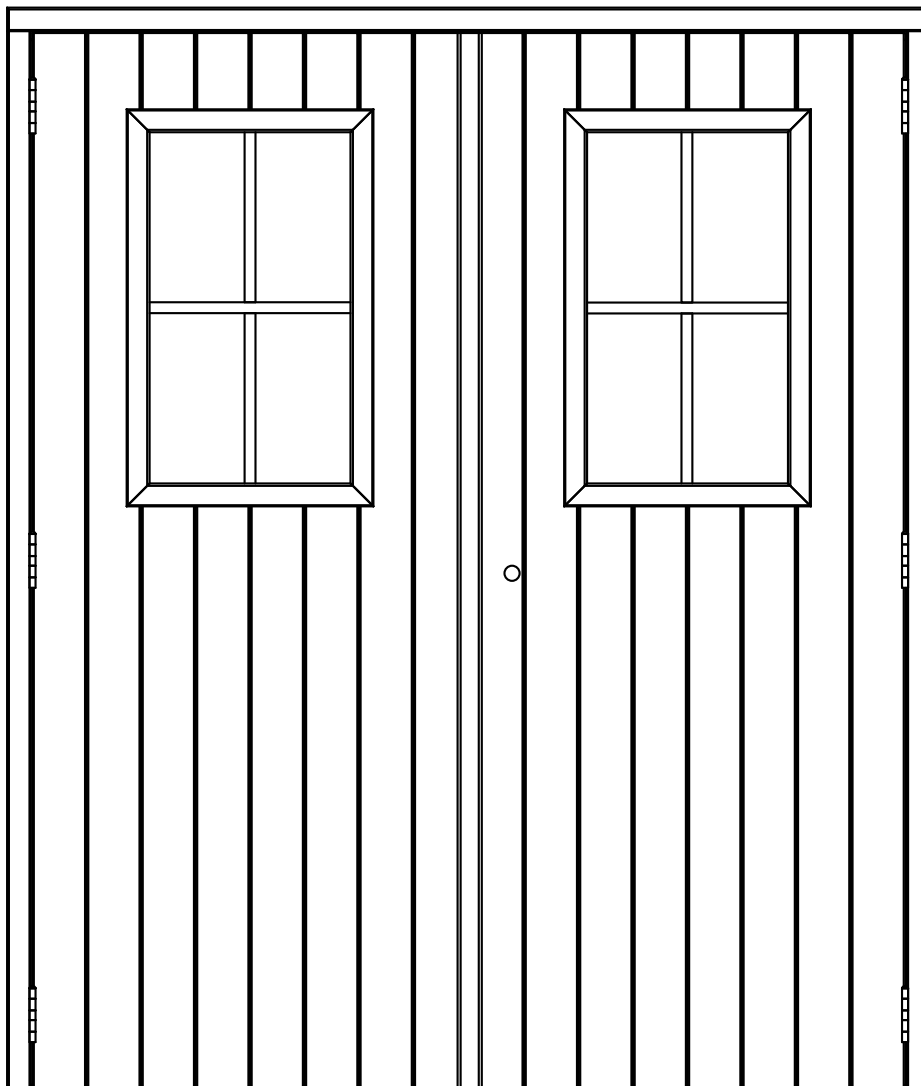


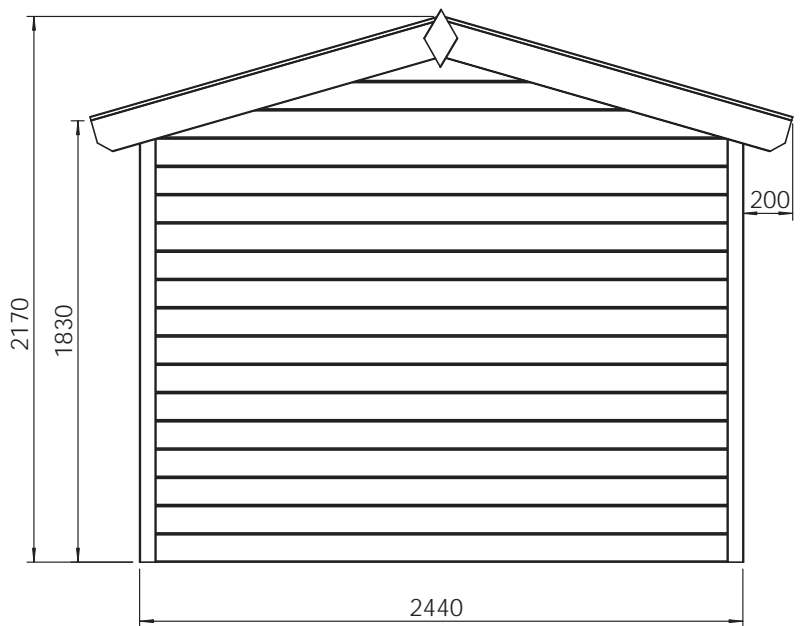
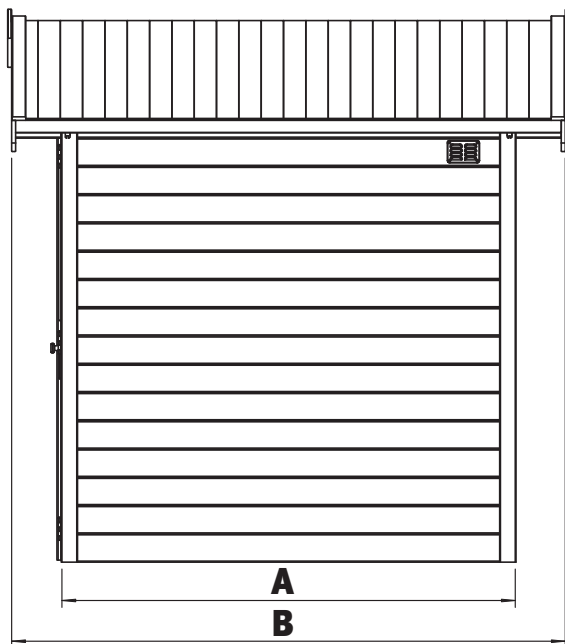
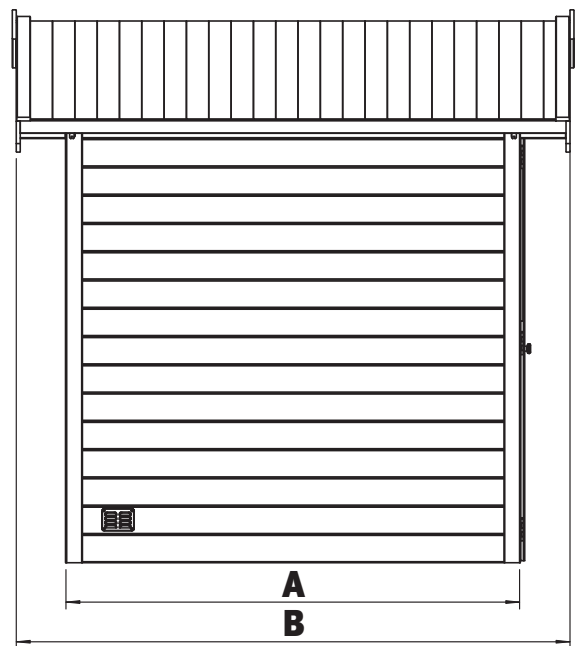
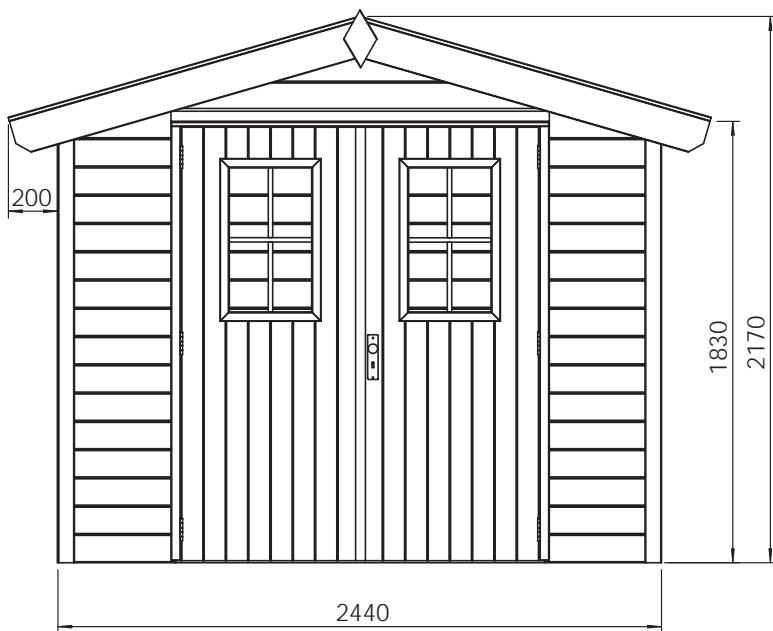
AS = 480x
Ø3 x 15

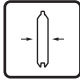
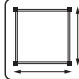
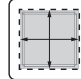
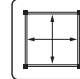




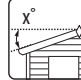
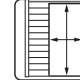


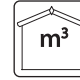

CR = 4x
ØM6 x 25

	CE1020		CE1021		CE1022	
C	19x114x425 mm	30x	19x114x425 mm	30x	19x114x425 mm	30x
F	32x57x1500 mm	2x	32x57x1500 mm	2x	32x57x1500 mm	2x
G	19x2400 mm	1x	19x2400 mm	1x	19x2400 mm	1x
G1	19x2400 mm	1x	19x2400 mm	1x	19x2400 mm	1x
K	19x114x2338 mm	15x	19x114x2338 mm	15x	19x114x2338mm	15x
M	19x114x1738 mm	30x	19x114x2338 mm	30x	19x114x2938mm	30x
P	66x66x1780 mm	4x	66x66x1780 mm	4x	66x66x1780 mm	4x
Sch	18x55x980 mm	4x	18x55x980 mm	4x	18x55x980 mm	4x
U	19x118x2200 mm	2x	19x118x2800 mm	2x	19x118x3400 mm	2x
V	16x145x1470 mm	4x	16x145x1470 mm	4x	16x145x1470 mm	4x
V1	15x55x1470 mm	4x	15x55x1470 mm	4x	15x55x1470 mm	4x
W	18x55x2200 mm	2x	18x55x2800 mm	2x	18x55x3400 mm	2x
Y	45x90x2200 mm	3x	45x90x2800 mm	3x	45x90x3400 mm	2x
X	16x115x150 mm	2x	16x115x150 mm	2x	16x115x150 mm	2x
Z	15x90x1430 mm	50x	15x90x1430 mm	62x	15x90x1430 mm	76x
D	1526x1790 mm	1x	1526x1790 mm	1x	1526x1790 mm	1x

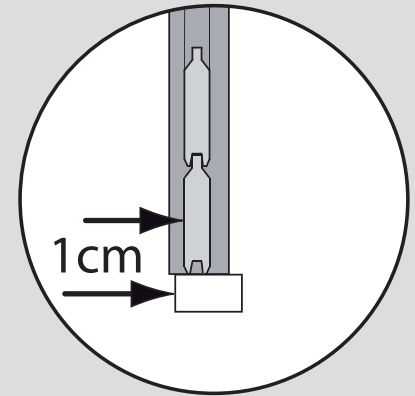
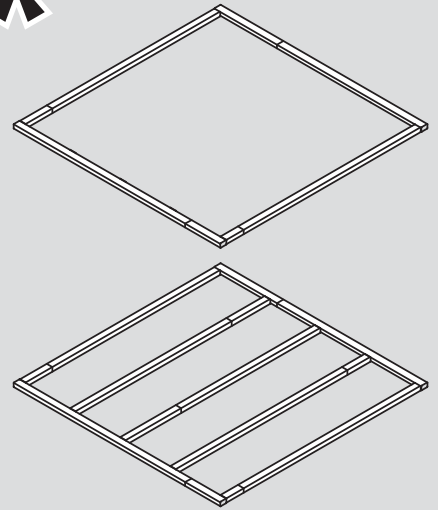
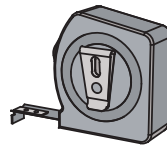
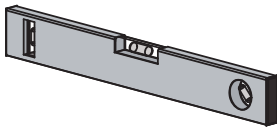
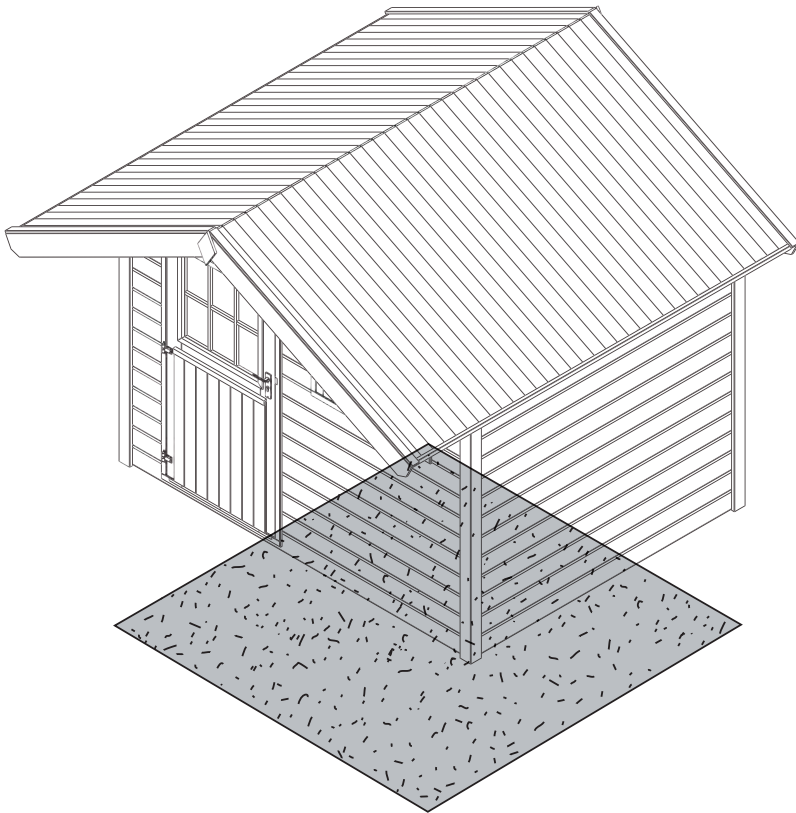




	A	B					
CE1020	184	224	19mm	244x184cm	240x180cm	236x176cm	183cm
CE1021	244	284	19mm	244x244cm	240x240cm	236x236cm	183cm
CE1022	304	344	19mm	244x304cm	240x300cm	236x296cm	183cm

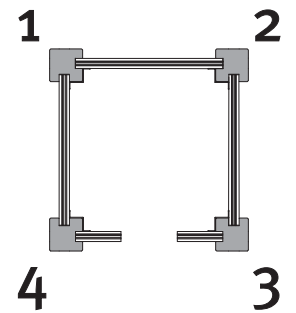
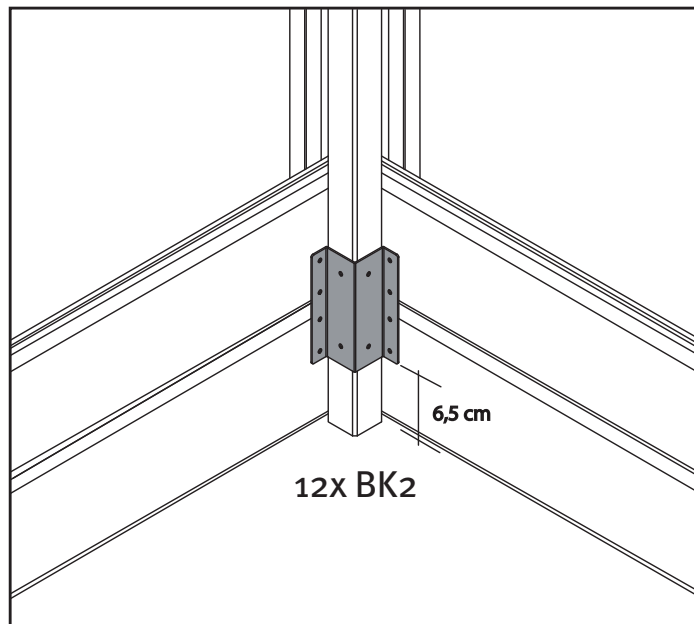
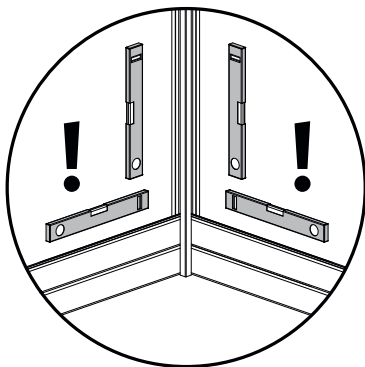
							
CE1020	217cm	16°	141x175cm		4,15m²	8,31m³	
CE1021	217cm	16°	141x175cm		5,57m²	11,14m³	
CE1022	217cm	16°	141x175cm		6,99m²	13,97m³	

1

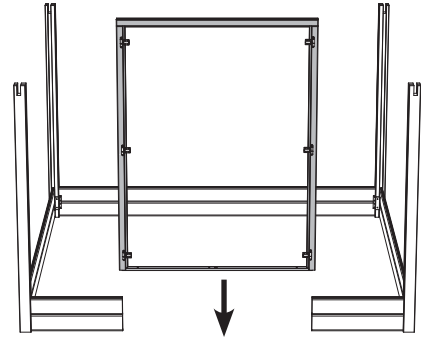
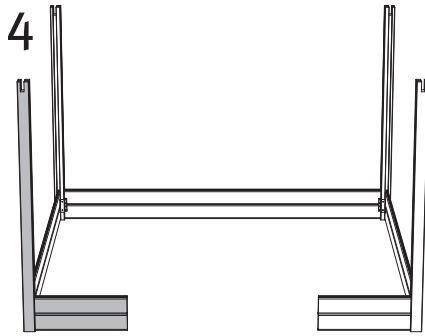
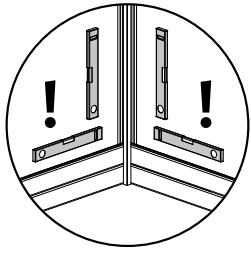
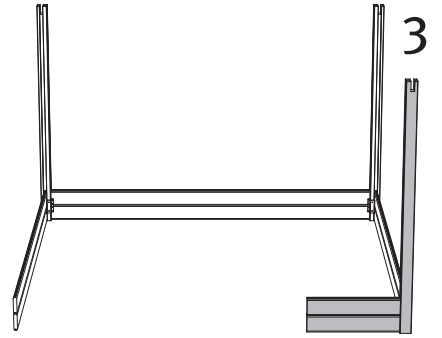
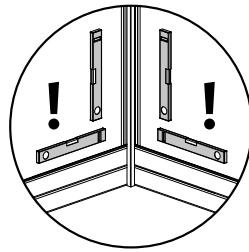
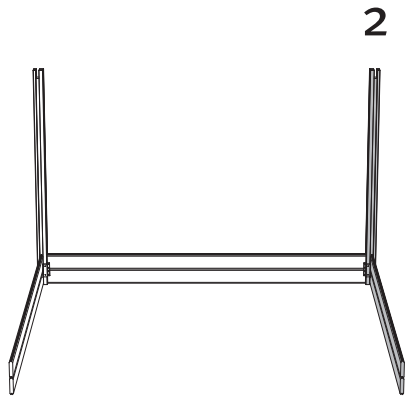
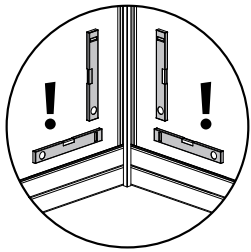


2

1x Q

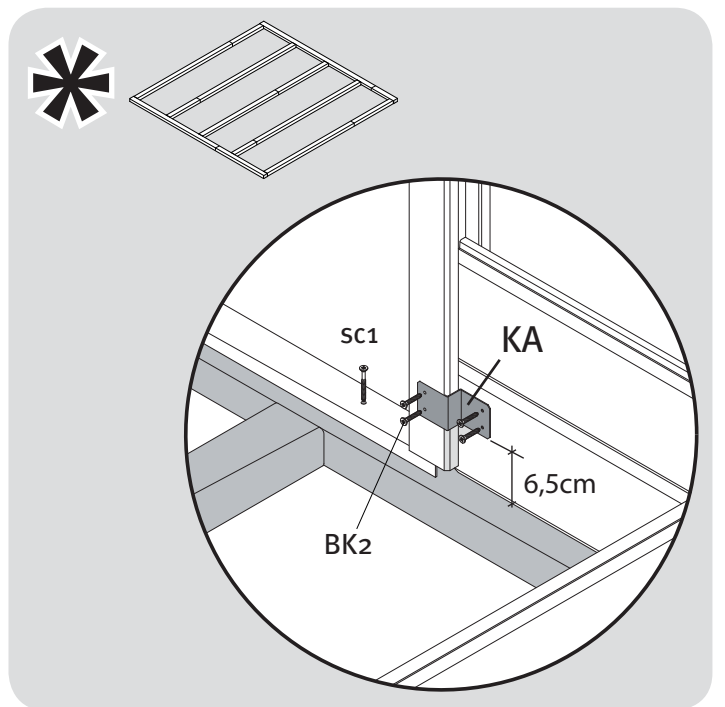
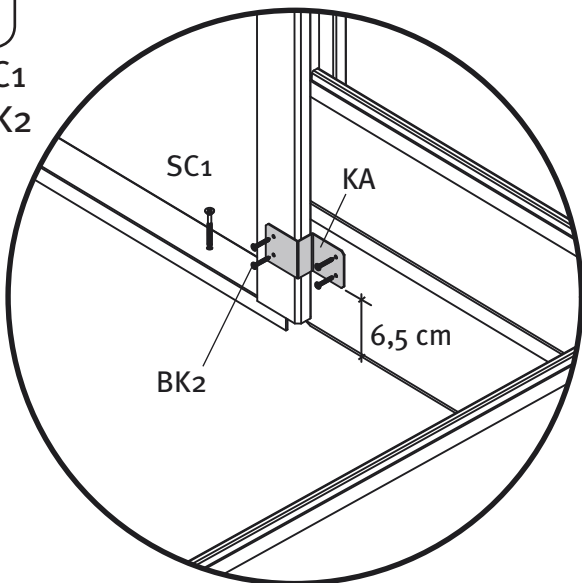


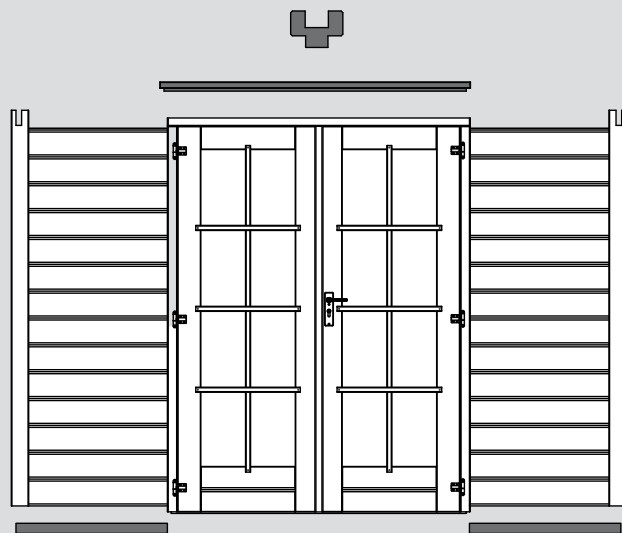
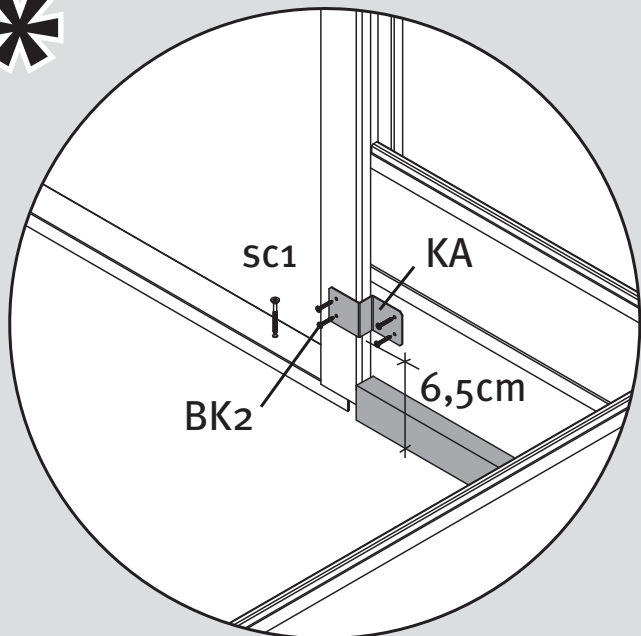
3



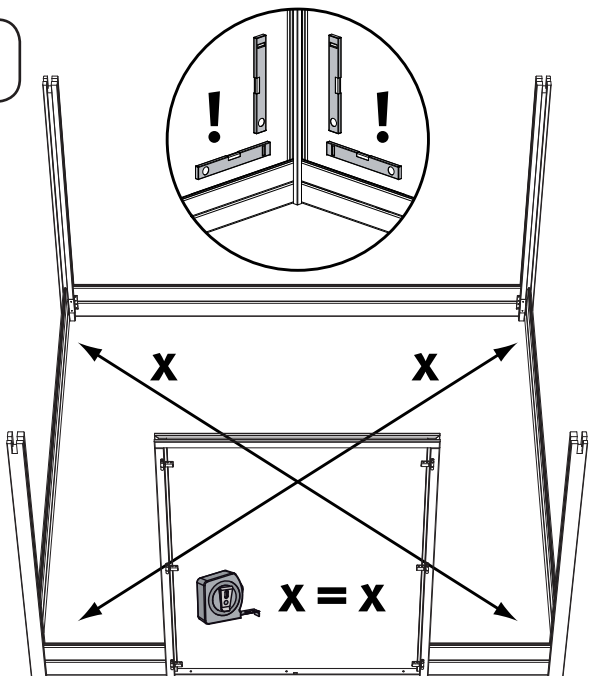
4

3xSC1
4xBK2

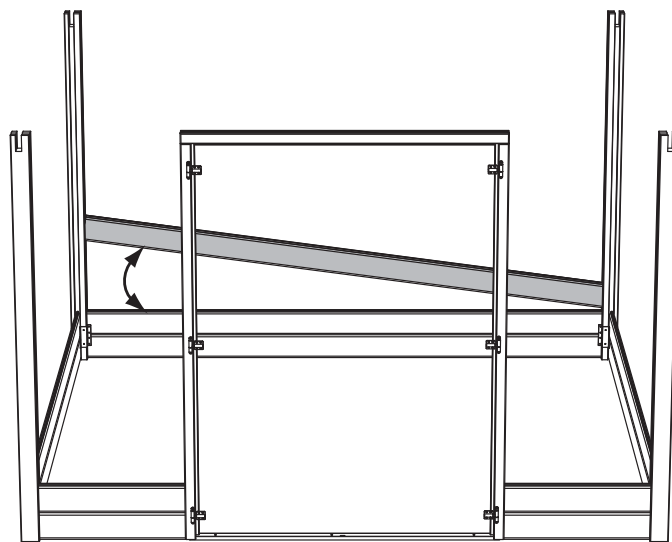




5

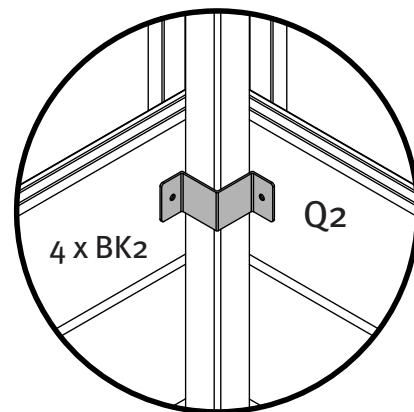
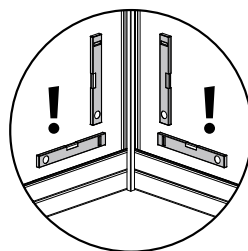
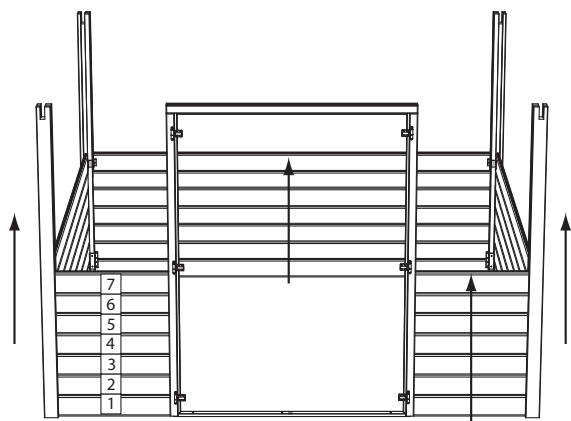


6

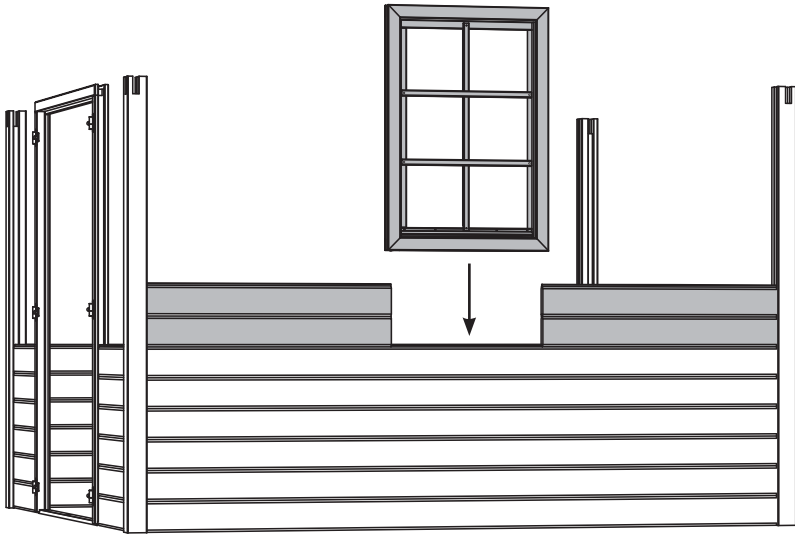


7

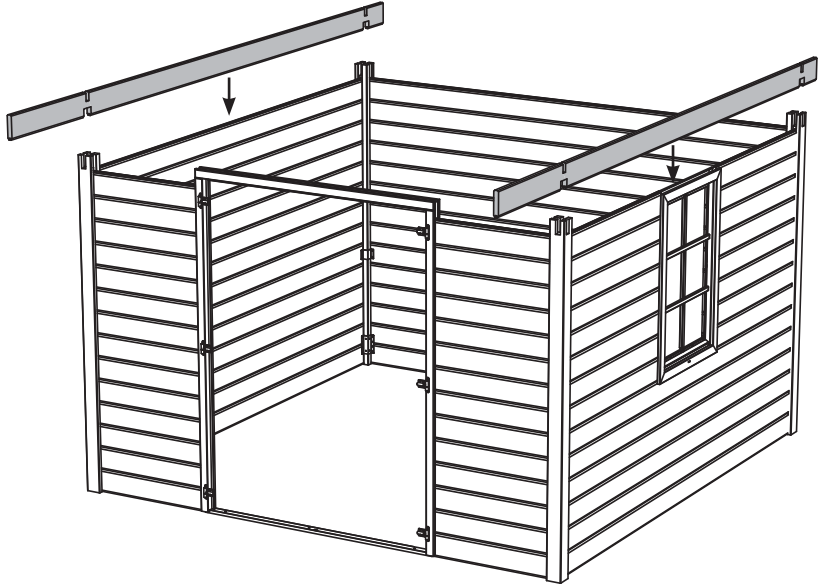
4x Q2



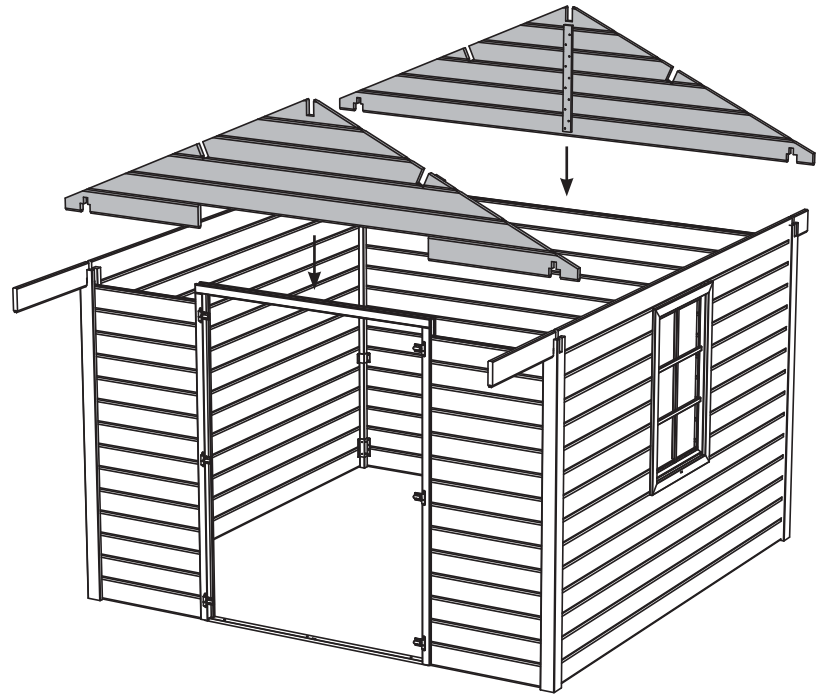
8



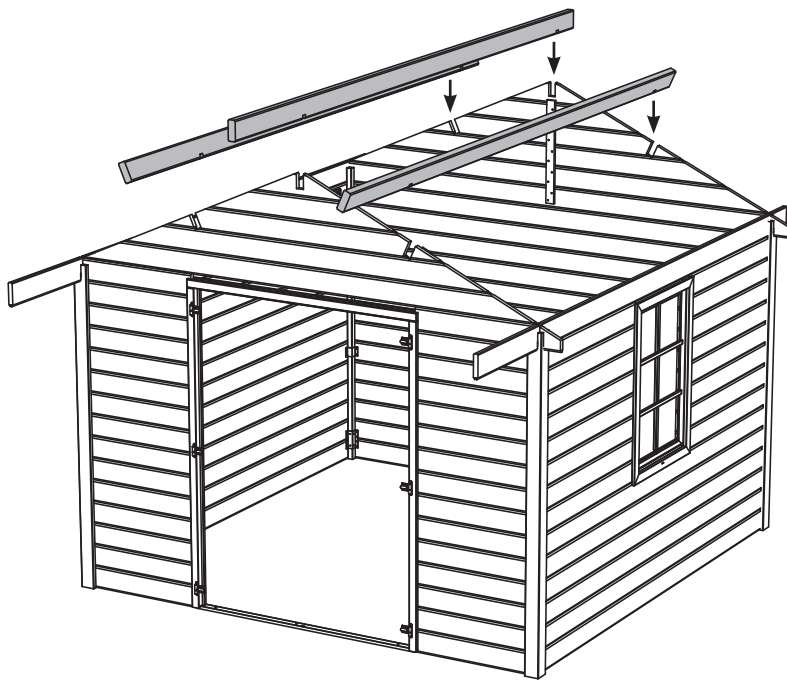
9



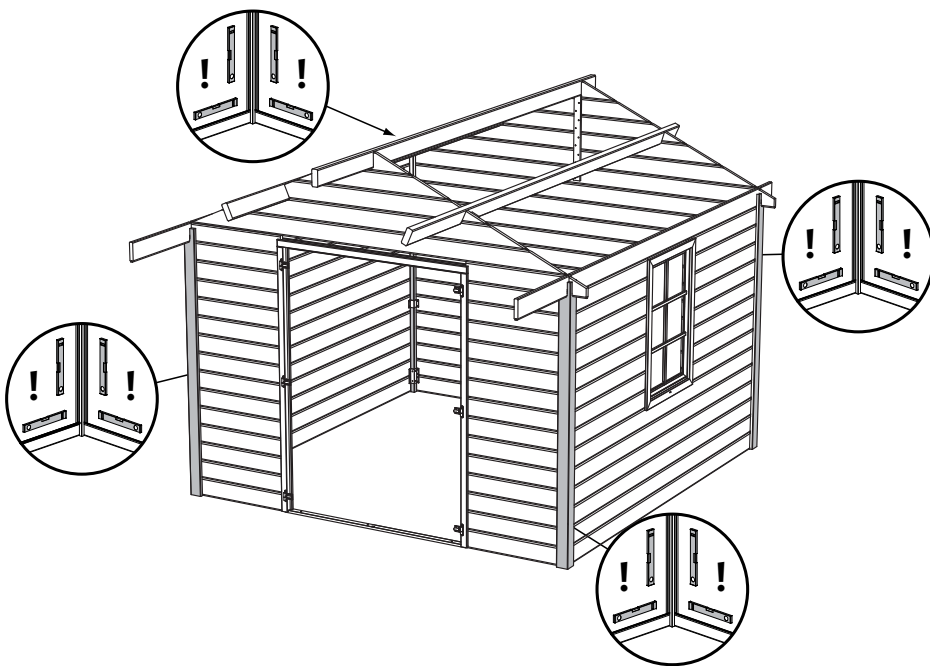
10



11

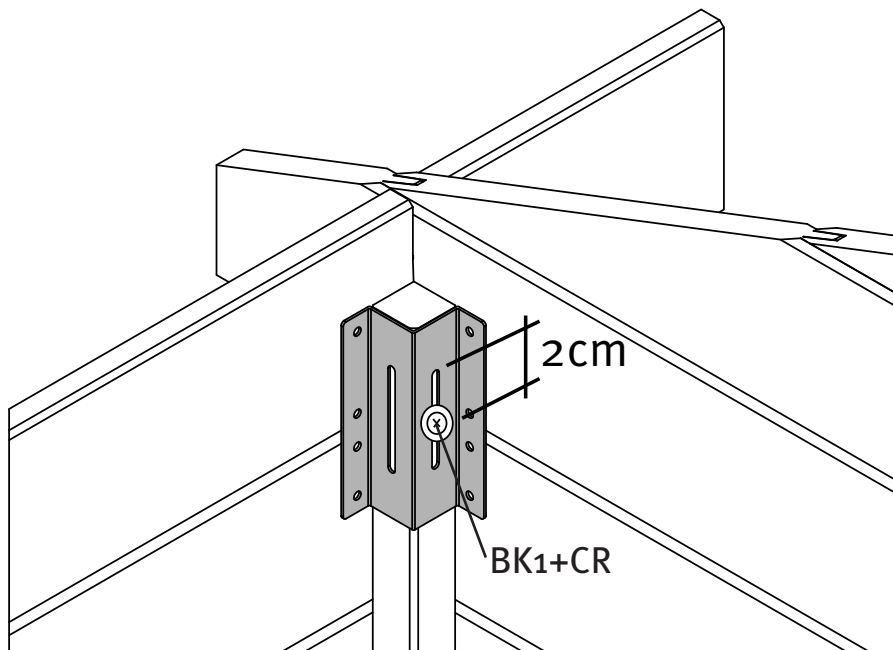


12



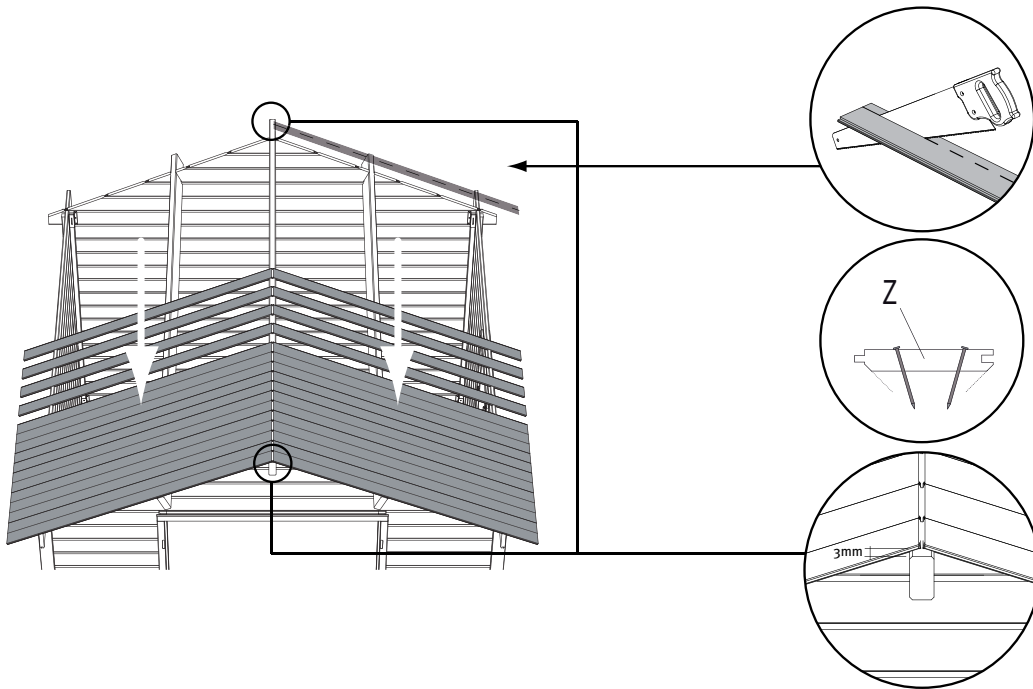
13

8x BK2
1x Q1

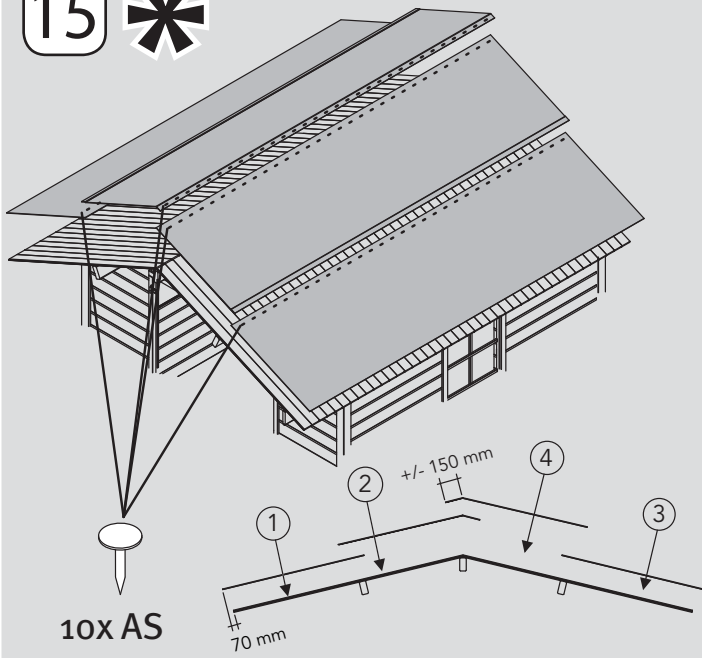


14

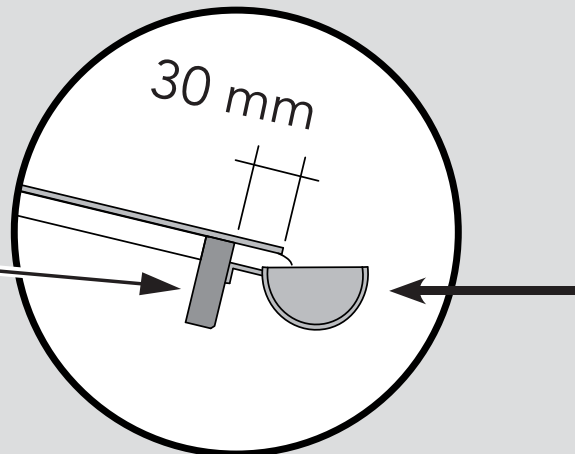
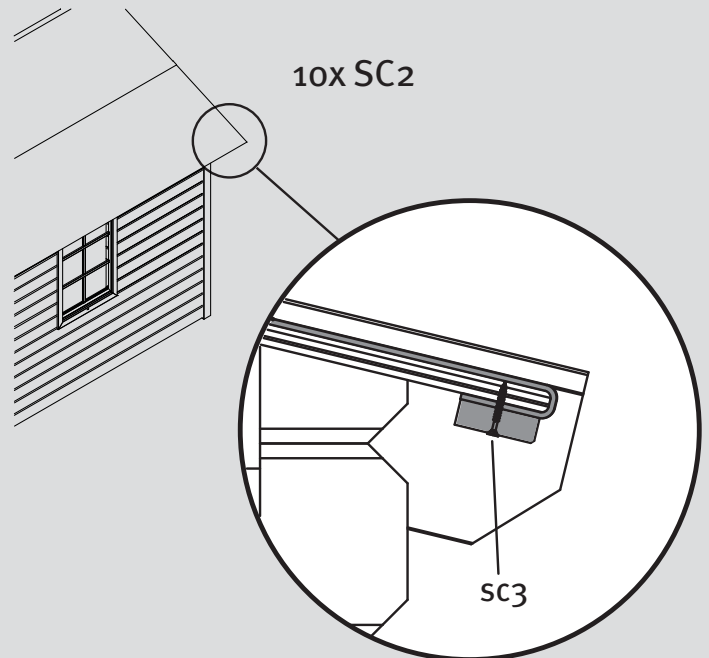
10x DR



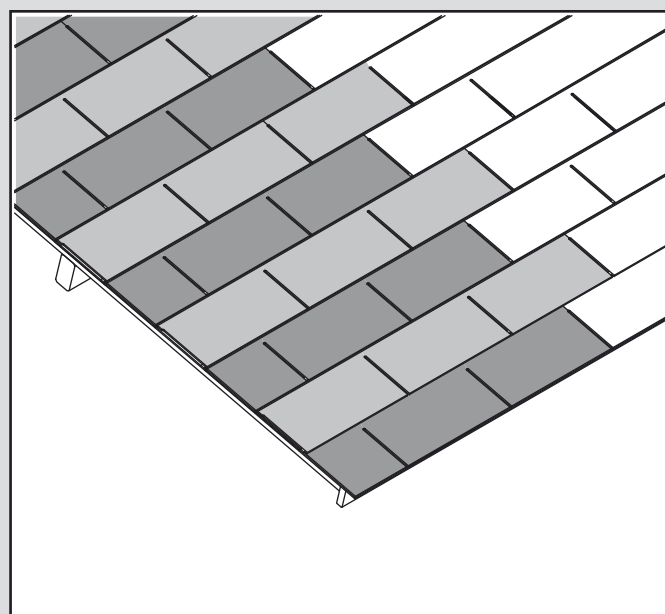
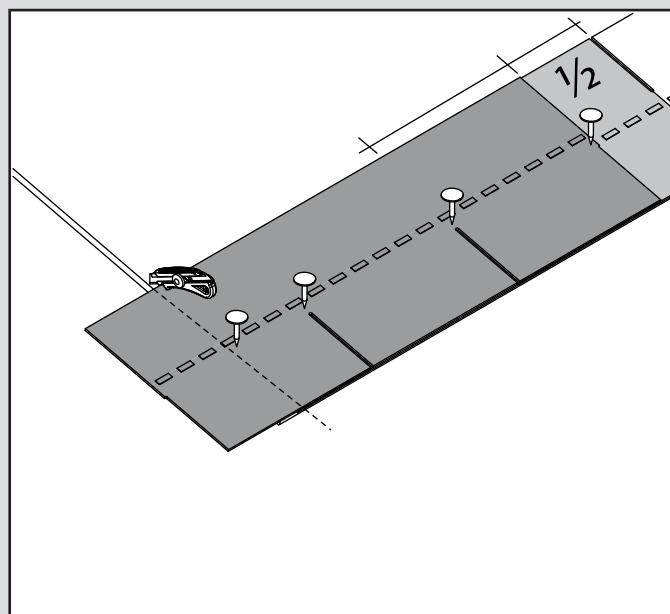
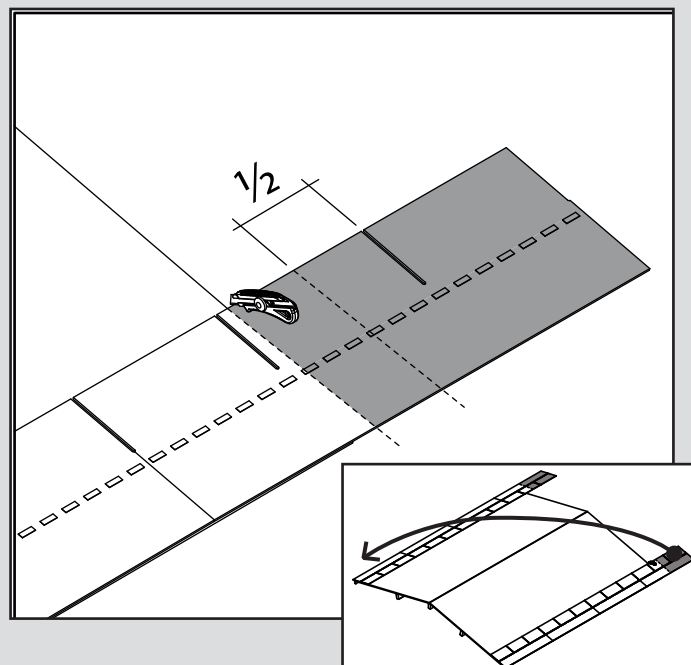
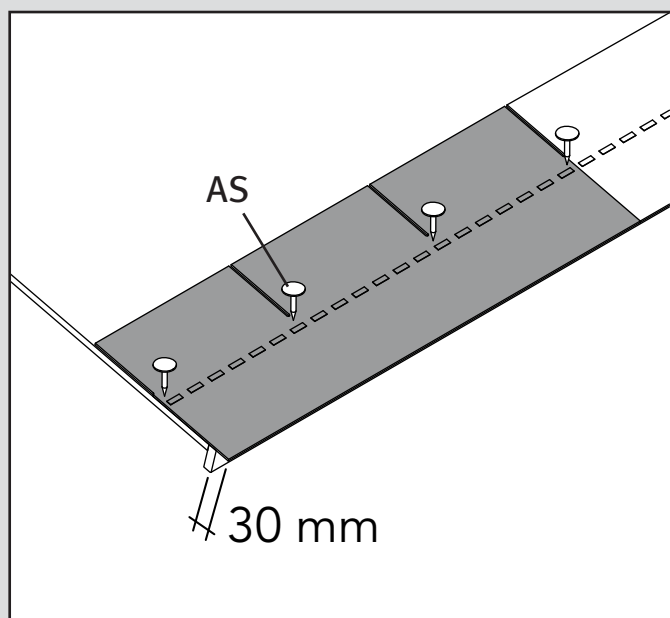
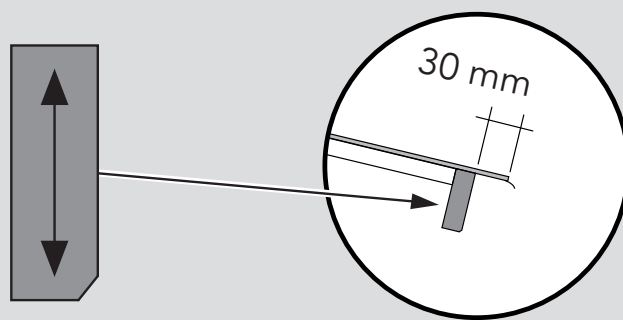
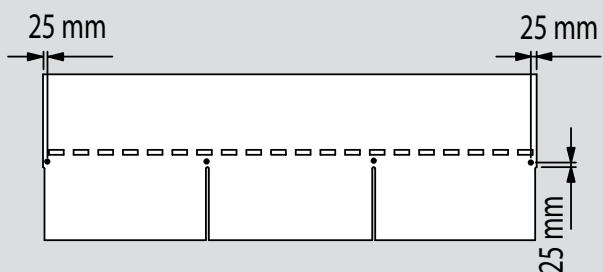
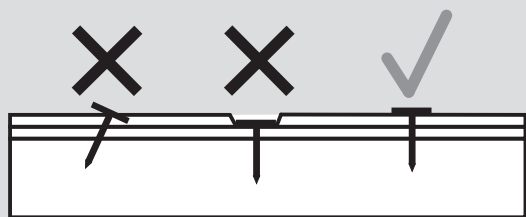
15

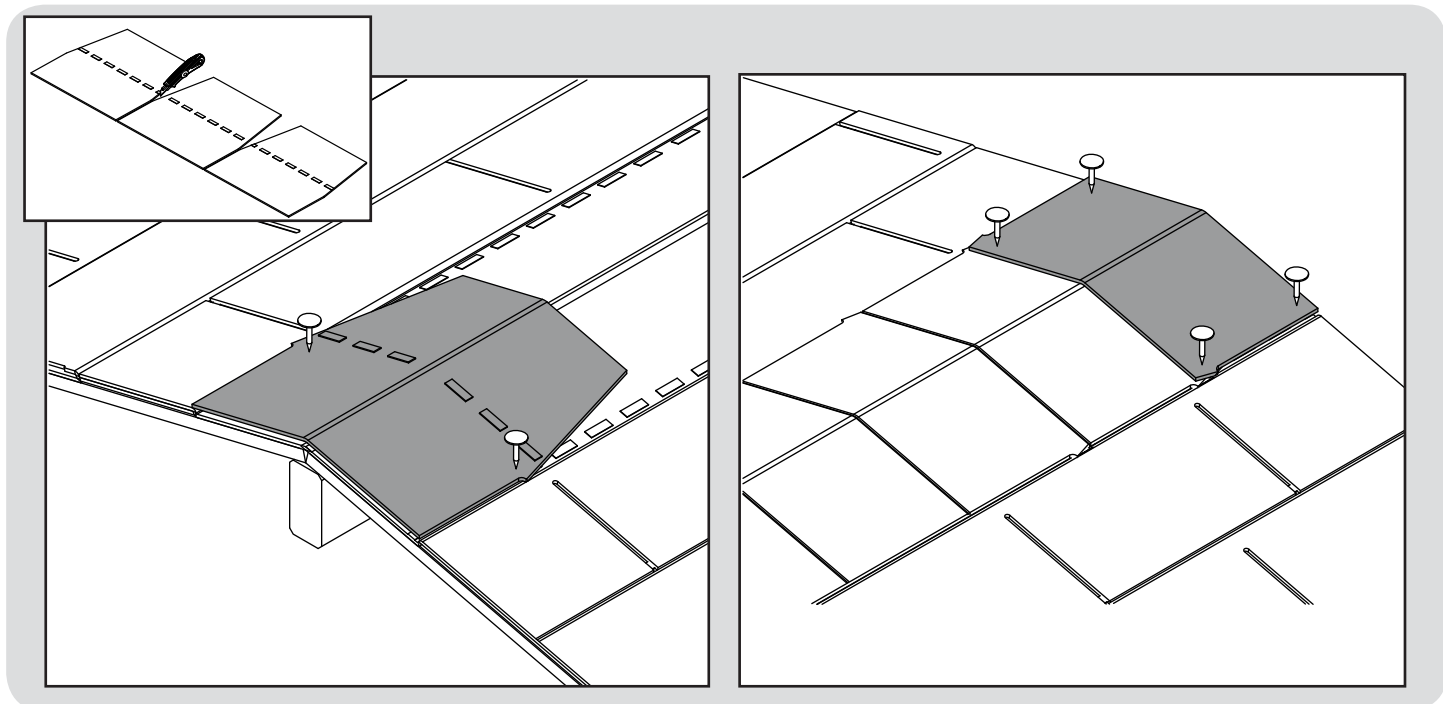


10x SC2

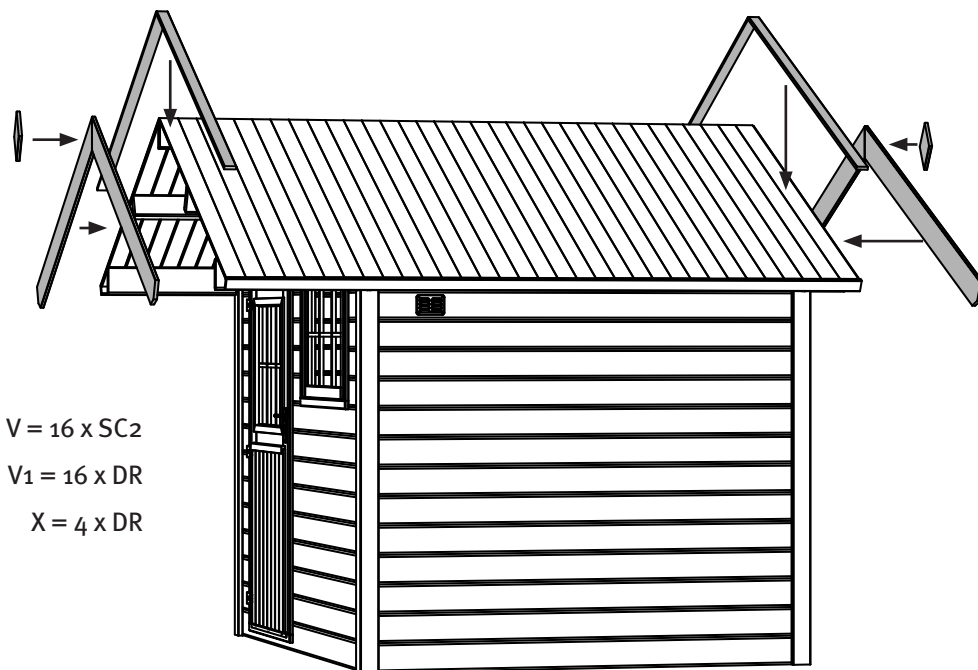
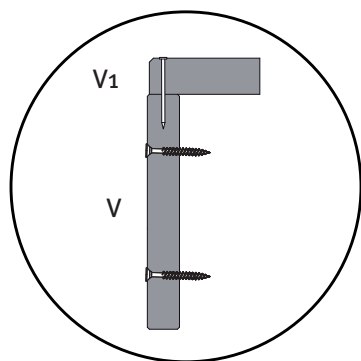


16





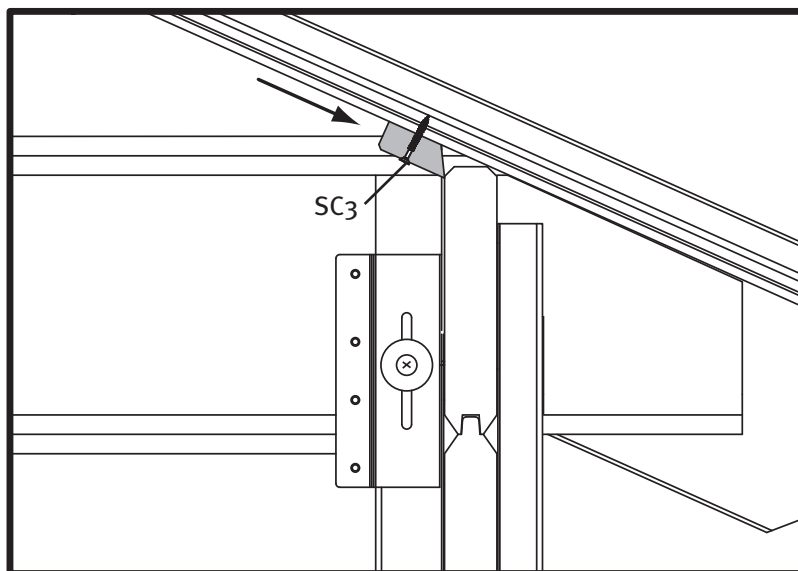
17



V = 16 x SC2
 V1 = 16 x DR
 X = 4 x DR

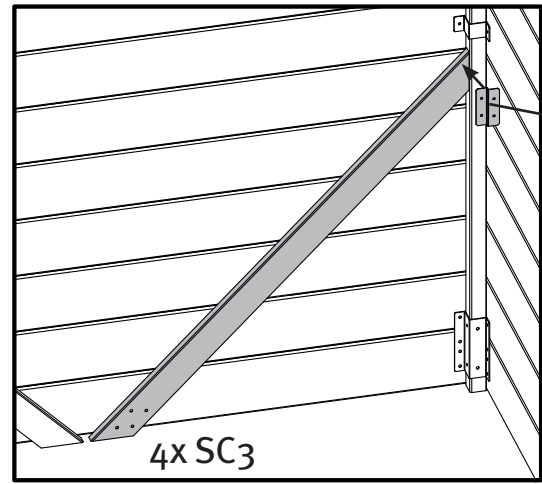
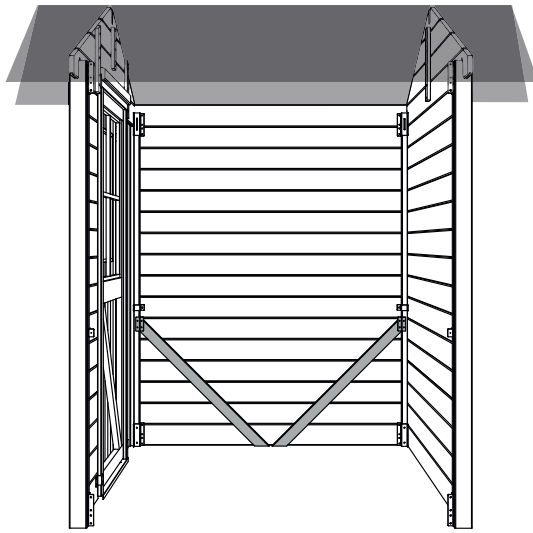
18

10x SC3



19

4x BK2
1x Q3

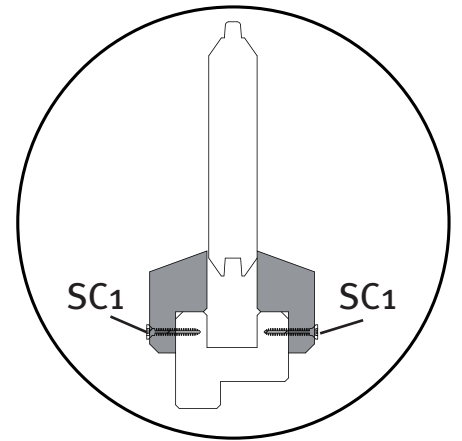
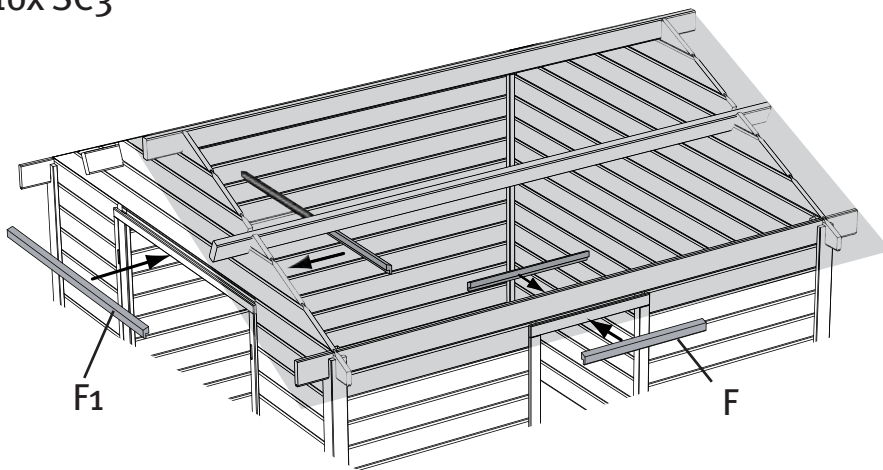


Q3
4x BK2

4x SC3

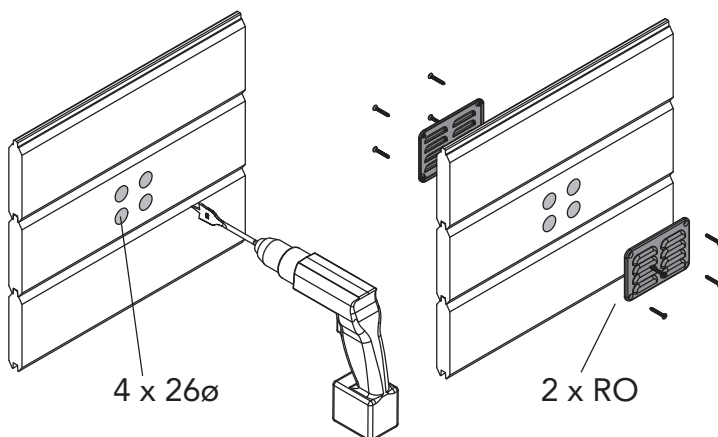
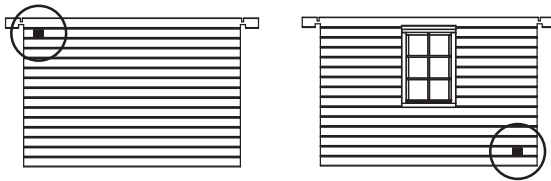
20

10x SC3



SC1 SC1

21

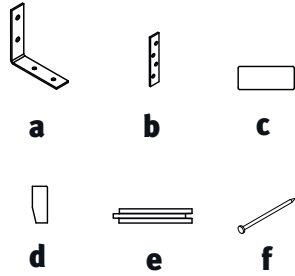


4 x 26ø

2 x RO

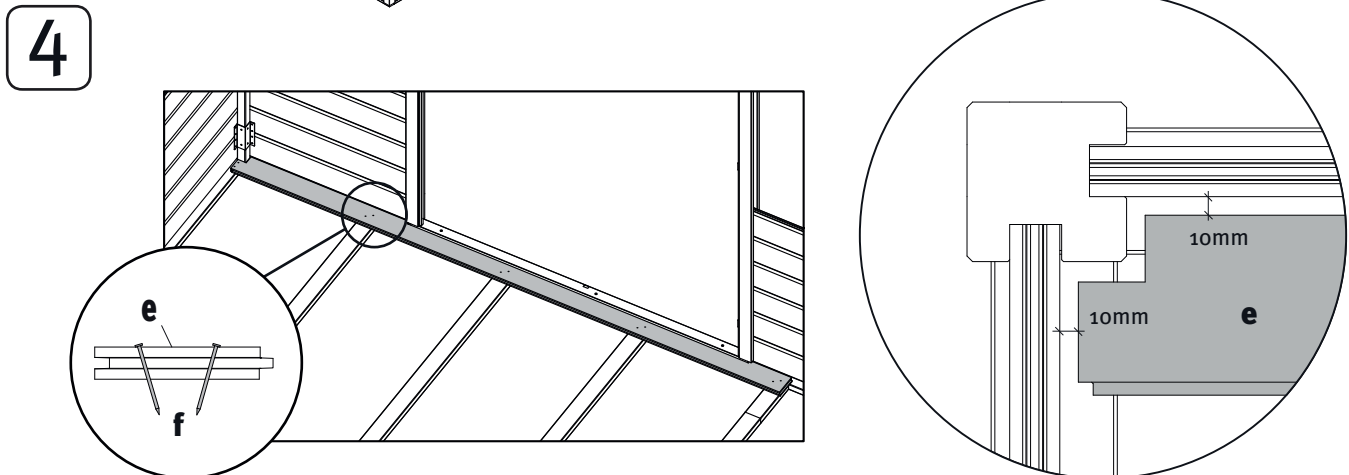
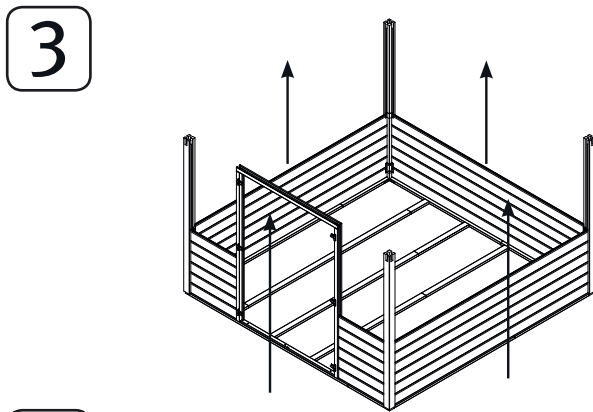
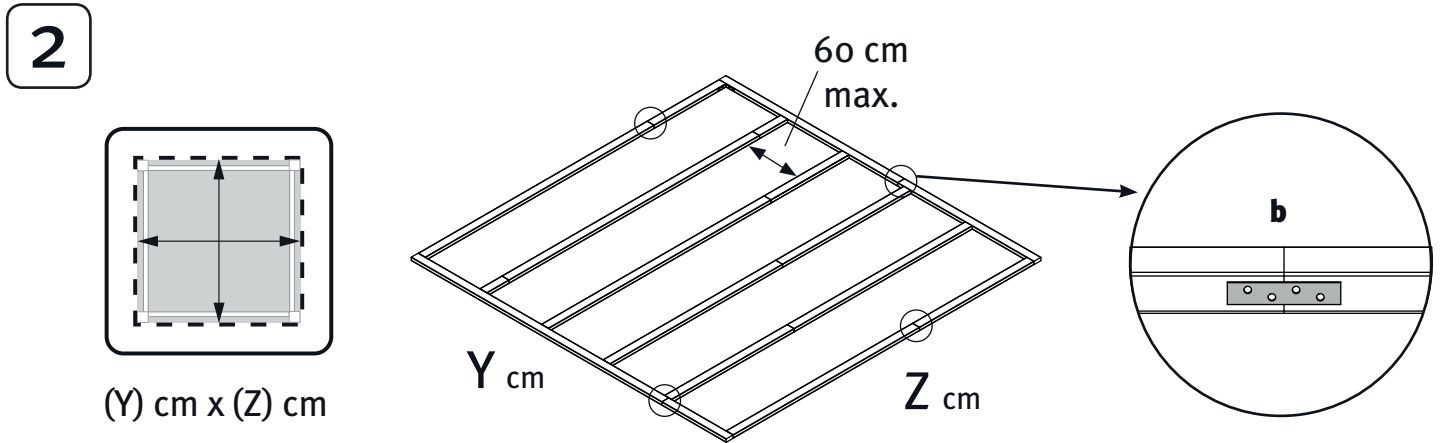
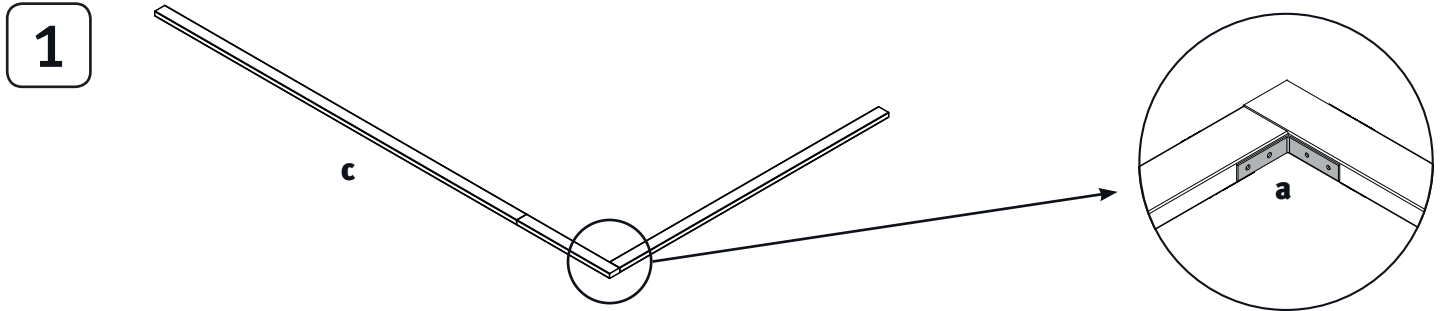


CV5000 - CV5001

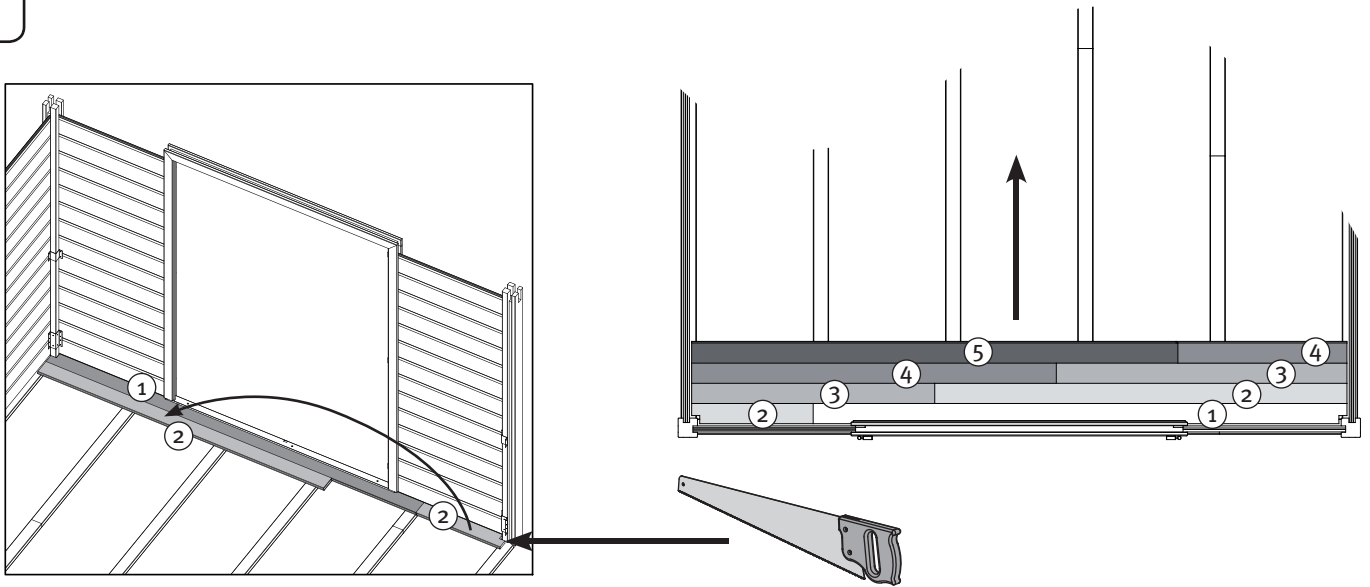


a	2X	2X
b	3X	3X
c	2X	4X
d	1X	2X
e	7X	14X
f	200X	200X

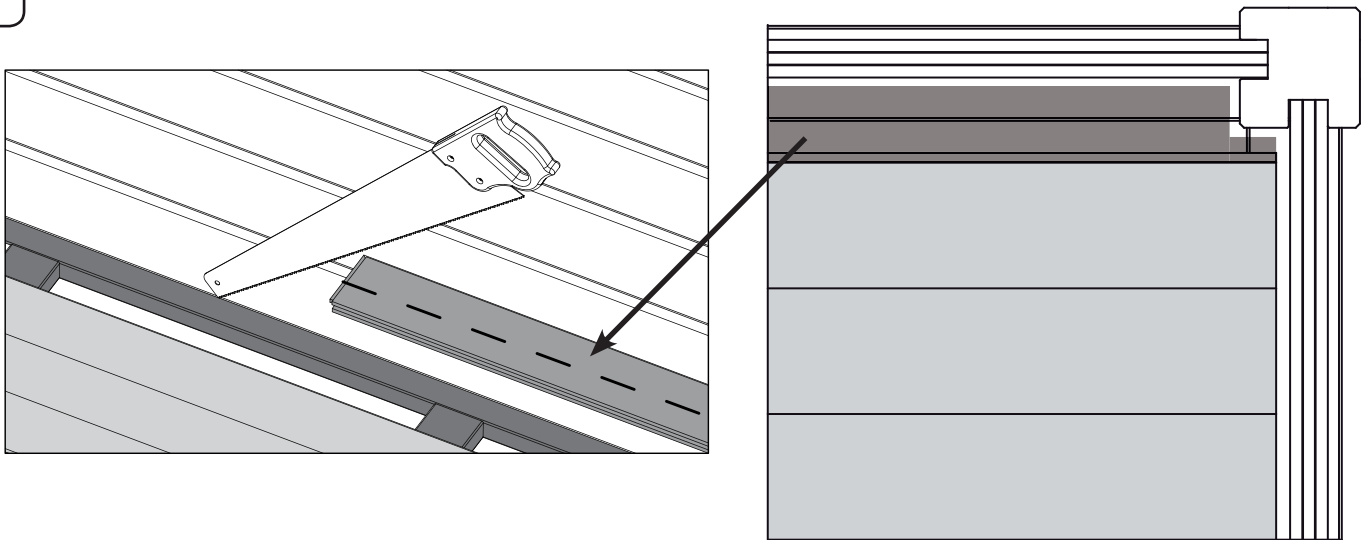
* = OPTIONEEL / OPTIONAL / FACULTATIVE / FACOLTATIVO / OPCIONAL / VALGFRI / VALGFRIIT / VALFRIA / OPCJONALNE / NEPOVINNÉ / VOLITE NÝ / NEOBVEZNO / OPCIONÁLIS / OP IONALE / Po IZBORU



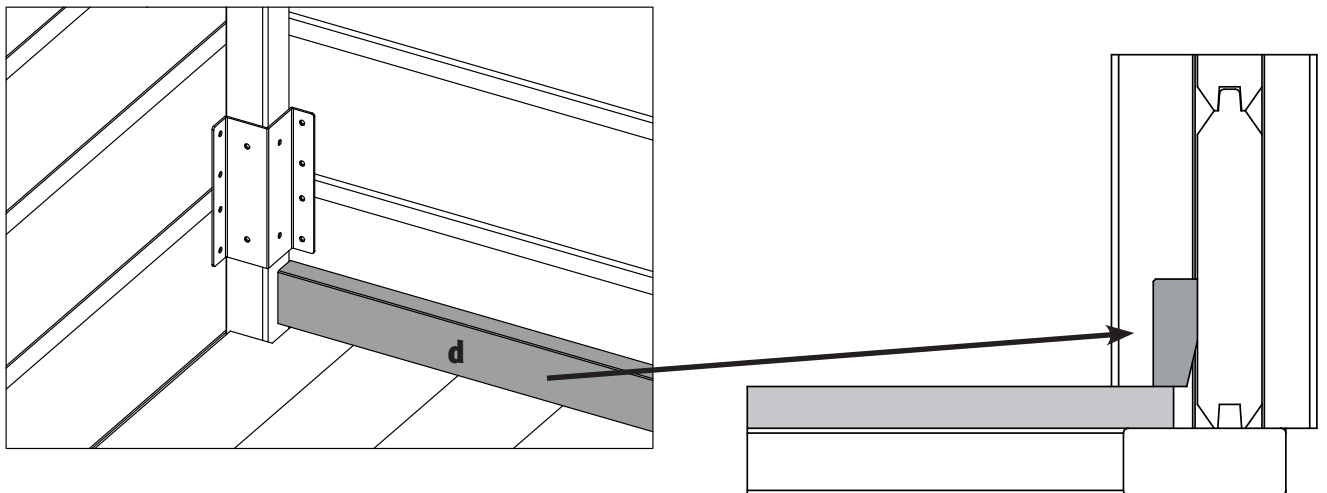
5



6



7





Elegant 1020

19mm - 240 x 180 cm

Elegant 1021

19mm - 240 x 240 cm

Elegant 1022

19mm - 240 x 300 cm

Universo Consumer Products B.V.
Baarleseweg 77
NL - 5131 BB Alphen N.Br.
www.universo.nl - info@universo.nl